

DK 100



Krátká informace

Mechanická klapka s těsněním pro stáčené trubky, DN 100

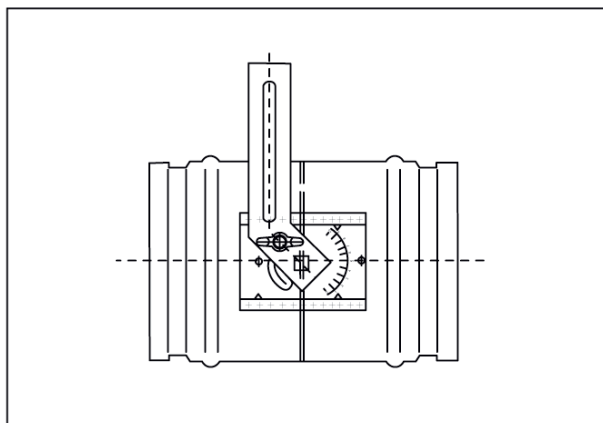
Typové číslo

0092.0413

Technické údaje

Způsob instalace	Pod omítku
Teplota okolí	60 °C
Balení	1 kus
Sortiment	K
GTIN (EAN)	4012799924135

Výkres [mm]



DN

100