

DRD 18/2 B



Krátká informace

Radiální střešní ventilátor, vertikální výfuk, DN180, třífázový

Příklady použití

Výrobní, Pracoviště, Provozovna, Průmyslová hala, Restaurace

Typové číslo

0087.0099

Technické údaje

Průtok	1.600 m ³ /h
Počet otáček	2.850 1/min
Lze regulovat	–
Možnost reverzace	–
Napájecí napětí	400 V
Jmenovitý výkon	380 W
I _{Jmen}	0,72 A
I _{Max}	0,85 A
Druh krytí	IP 55
Umístění	Střeška
Montážní poloha	svisle
Materiál	Ocelový plech, pozinkovaný
Hmotnost	21,9
Hmotnost s obalem	24,2 kg
Klapka	integrováno
Druh klapky	autom. otevření / zavření
Jmenovitá světlost	180 mm
Šířka s obalem	535 mm
Výška s obalem	435 mm
Hloubka s obalem	535 mm
Teplota média při jmenovitém proudu	-20 °C až 60 °C
Balení	1 kus
Sortiment	C
GTIN (EAN)	4012799870999

DRD 18/2 B

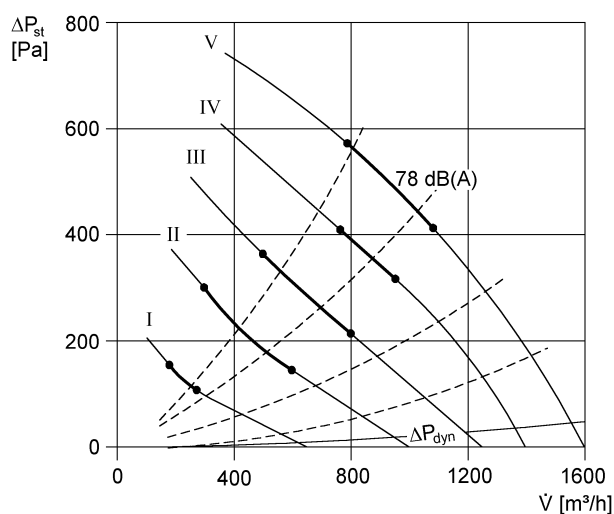
Oktávový akustický výkon

	63 Hz	125 Hz	250 Hz	500 Hz	1 kHz	2 kHz	4 kHz	8 kHz	Celkem
L_{WA5, S1} (dB(A))	29	45	50	51	53	60	58	38	63
L_{WA5, S2} (dB(A))	36	48	61	62	63	61	67	50	70
L_{WA5, S3} (dB(A))	43	51	67	66	68	66	69	62	74
L_{WA5, S4} (dB(A))	46	54	70	71	73	71	68	70	78
L_{WA5, S5} (dB(A))	47	55	70	78	76	73	70	73	82
L_{WA8, S1} (dB(A))	30	46	49	55	57	60	55	38	63
L_{WA8, S2} (dB(A))	37	51	59	64	66	67	65	50	72
L_{WA8, S3} (dB(A))	49	56	65	70	72	72	69	63	77
L_{WA8, S4} (dB(A))	47	60	70	75	77	76	70	70	82
L_{WA8, S5} (dB(A))	50	60	71	78	79	79	72	72	84

L_{WA5}= akustický výkon v dB pro volné sání.

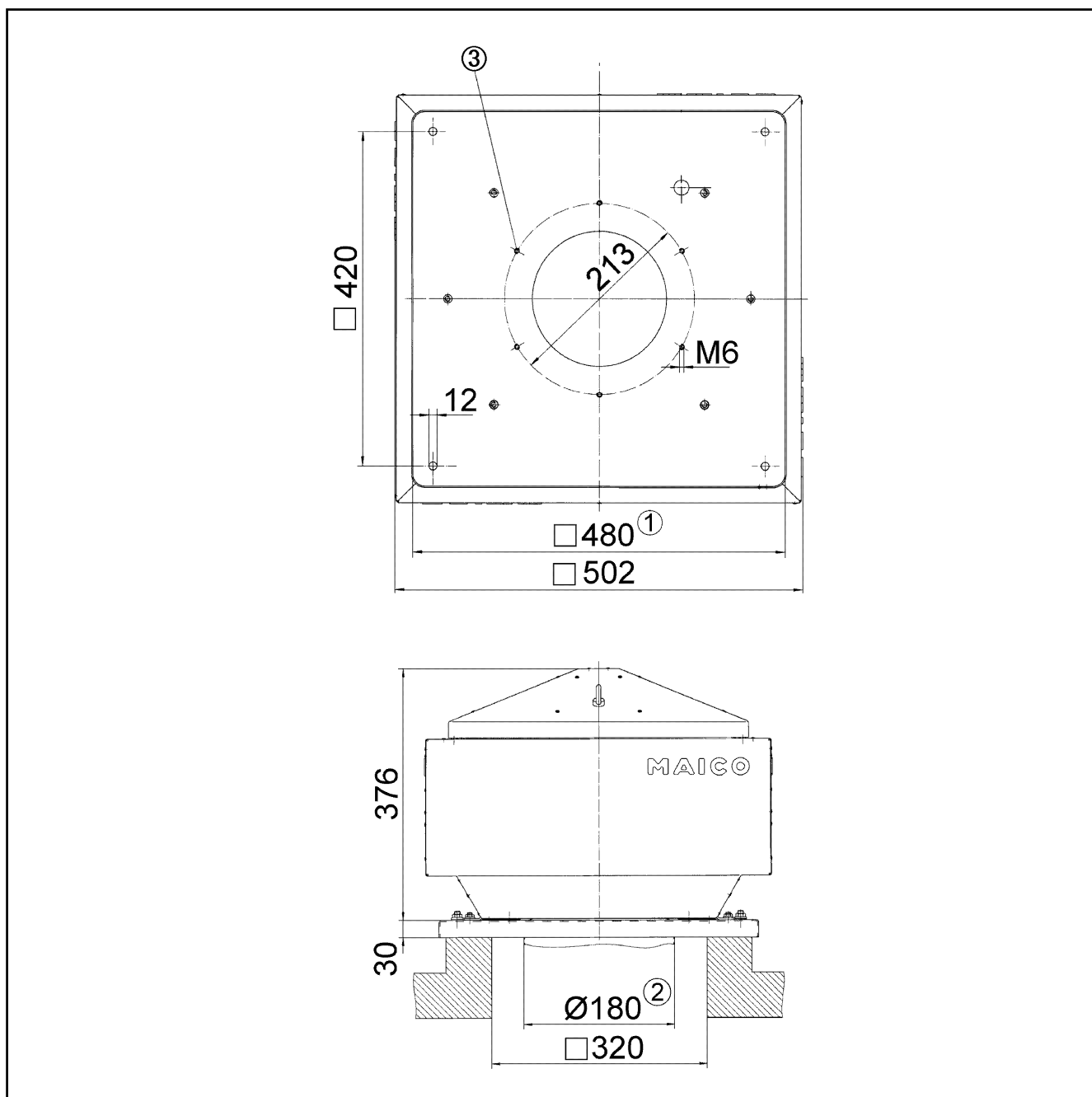
L_{WA8}= akustický výkon v dB pro pouzdro a volný výtlak.

Charakteristika



DRD 18/2 B

Výkres [mm]



- ① Jmenovitá světlost
- ② Vnější průměr trubky
- ③ Počet otvorů: 3