

DRD 18/4 B



Krátká informace

Radiální střešní ventilátor, vertikální výfuk, DN180, třífázový

Příklady použití

Výrobní, Pracoviště, Provozovna, Průmyslová hala, Restaurace

Typové číslo

0087.0100

Technické údaje

Průtok	800 m ³ /h
Počet otáček	1.450 1/min
Lze regulovat	–
Možnost reverzace	–
Napájecí napětí	400 V
Jmenovitý výkon	60 W
I _{Jmen}	0,15 A
I _{Max}	0,15 A
Druh krytí	IP 55
Umístění	Střecha
Montážní poloha	svisle
Materiál	Ocelový plech, pozinkovaný
Hmotnost	21 kg
Hmotnost s obalem	23,3 kg
Klapka	integrováno
Druh klapky	autom. otevření / zavření
Jmenovitá světlost	180 mm
Šířka s obalem	535 mm
Výška s obalem	435 mm
Hloubka s obalem	535 mm
Teplota média při jmenovitém proudu	-20 °C až 60 °C
Balení	1 kus
Sortiment	C
GTIN (EAN)	4012799871002

DRD 18/4 B

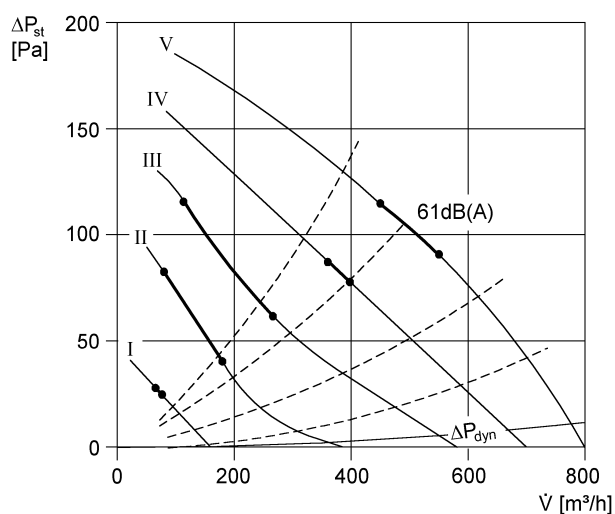
Oktávový akustický výkon

	63 Hz	125 Hz	250 Hz	500 Hz	1 kHz	2 kHz	4 kHz	8 kHz	Celkem
L_{WA5, S1} (dB(A))	20	20	24	31	51	28	21	15	51
L_{WA5, S2} (dB(A))	25	37	38	44	46	55	34	25	56
L_{WA5, S3} (dB(A))	27	41	45	46	50	60	44	33	61
L_{WA5, S4} (dB(A))	30	45	50	51	54	59	59	39	63
L_{WA5, S5} (dB(A))	32	45	55	55	57	57	62	42	65
L_{WA8, S1} (dB(A))	21	23	26	35	51	31	26	21	51
L_{WA8, S2} (dB(A))	26	37	39	45	49	57	35	29	58
L_{WA8, S3} (dB(A))	28	44	46	51	54	60	44	35	61
L_{WA8, S4} (dB(A))	31	47	50	56	58	59	57	39	64
L_{WA8, S5} (dB(A))	33	48	54	59	61	61	60	43	67

L_{WA5}= akustický výkon v dB pro volné sání.

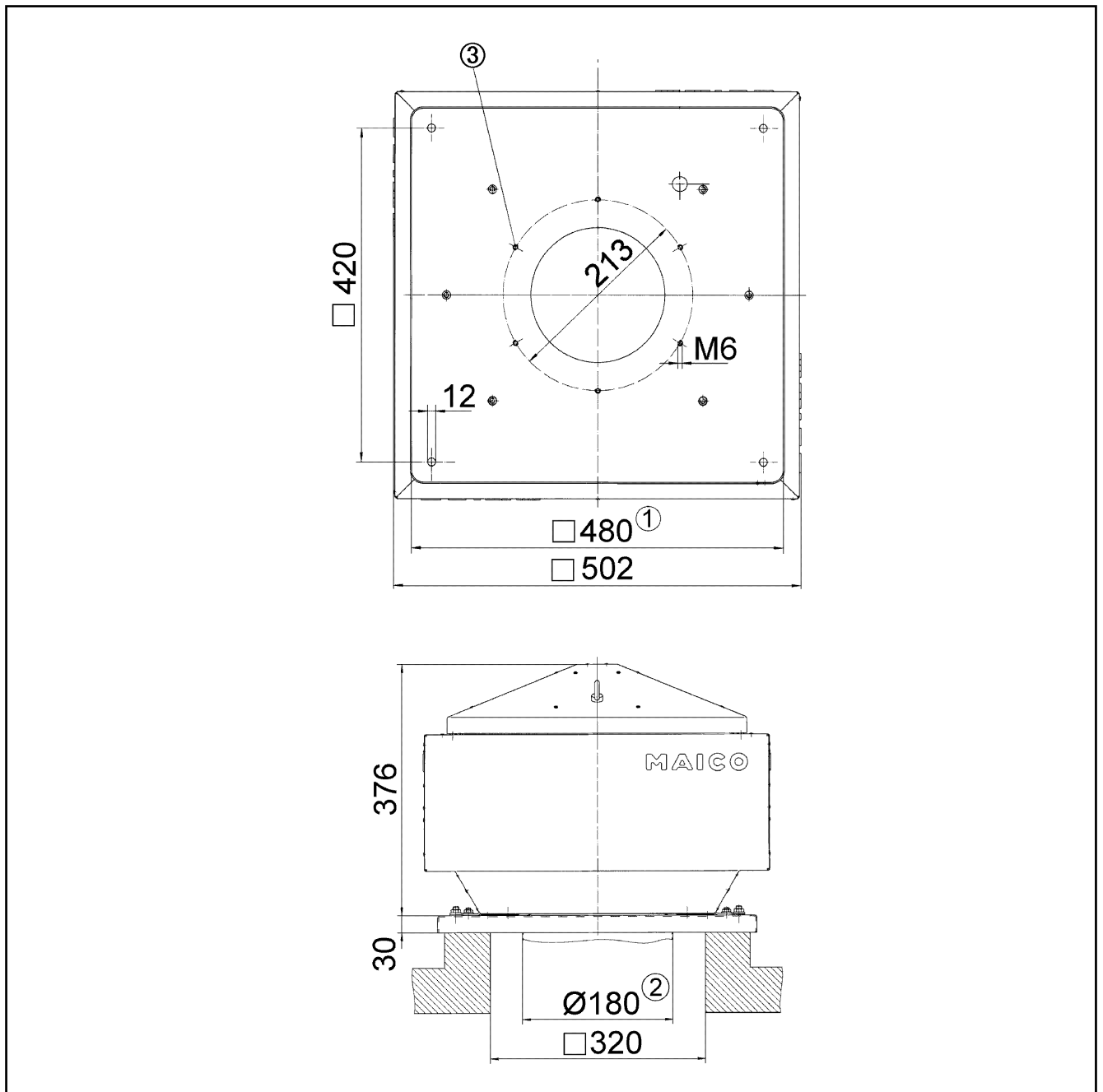
L_{WA8}= akustický výkon v dB pro pouzdro a volný výtlak.

Charakteristika



DRD 18/4 B

Výkres [mm]



- ① Jmenovitá světlost
- ② Vnější průměr trubky
- ③ Počet otvorů: 3