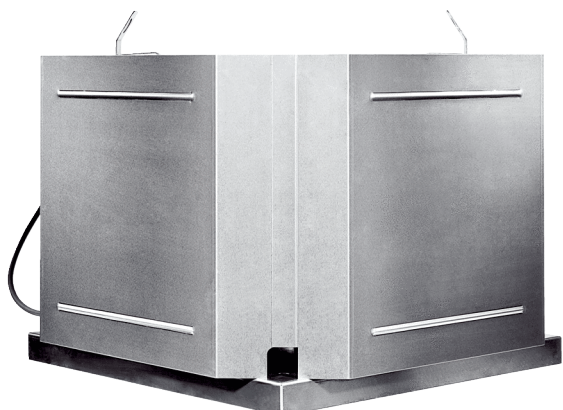


DRD 18 EC



Krátká informace

Střešní radiální ventilátor s EC motorem, DN 180

Příklady použití

Výrobní, Pracoviště, Provozovna, Průmyslová hala, Restaurace

Typové číslo

0087.0170

Technické údaje

Průtok	950 m ³ /h
Počet otáček	1.990 1/min
Typ oběžného kola	radiální
Lze regulovat	✓
Možnost reverzace	–
Druh napětí	Jednofázový proud
Napájecí napětí	230 V
Kmitočet sítě	50 Hz
Jmenovitý výkon	85 W
I _{Max}	0,69 A
Druh krytí	IP 54
Umístění	Střecha
Montážní poloha	svisle
Materiál	Hliník
Hmotnost	7,1 kg
Hmotnost s obalem	9,94 kg
Jmenovitá světlost	180 mm
Šířka	480 mm
Výška	270 mm
Hloubka	480 mm
Šířka s obalem	615 mm
Výška s obalem	370 mm
Hloubka s obalem	615 mm
Teplota média při I _{Max}	-25 °C až 60 °C
Balení	1 kus
Sortiment	E
GTIN (EAN)	4012799871705

DRD 18 EC

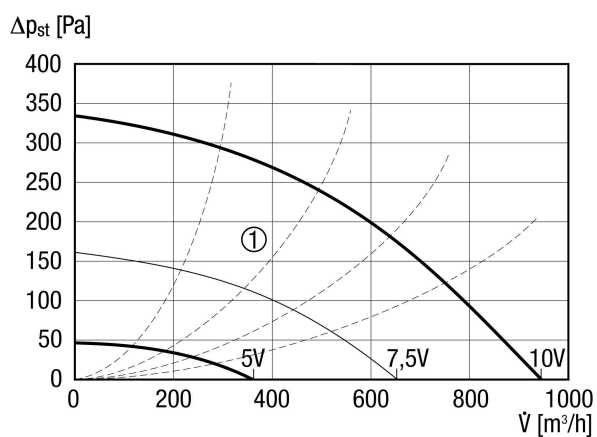
Oktávový akustický výkon

	63 Hz	125 Hz	250 Hz	500 Hz	1 kHz	2 kHz	4 kHz	8 kHz	Celkem
L _{WA5} , vysoký (dB(A))	-	-	-	-	-	-	-	-	64
L _{WA6} , vysoký (dB(A))	-	-	-	-	-	-	-	-	72

L_{WA5}= akustický výkon v dB pro volné sání.

L_{WA6}= akustický výkon v dB pro volný výtlak.

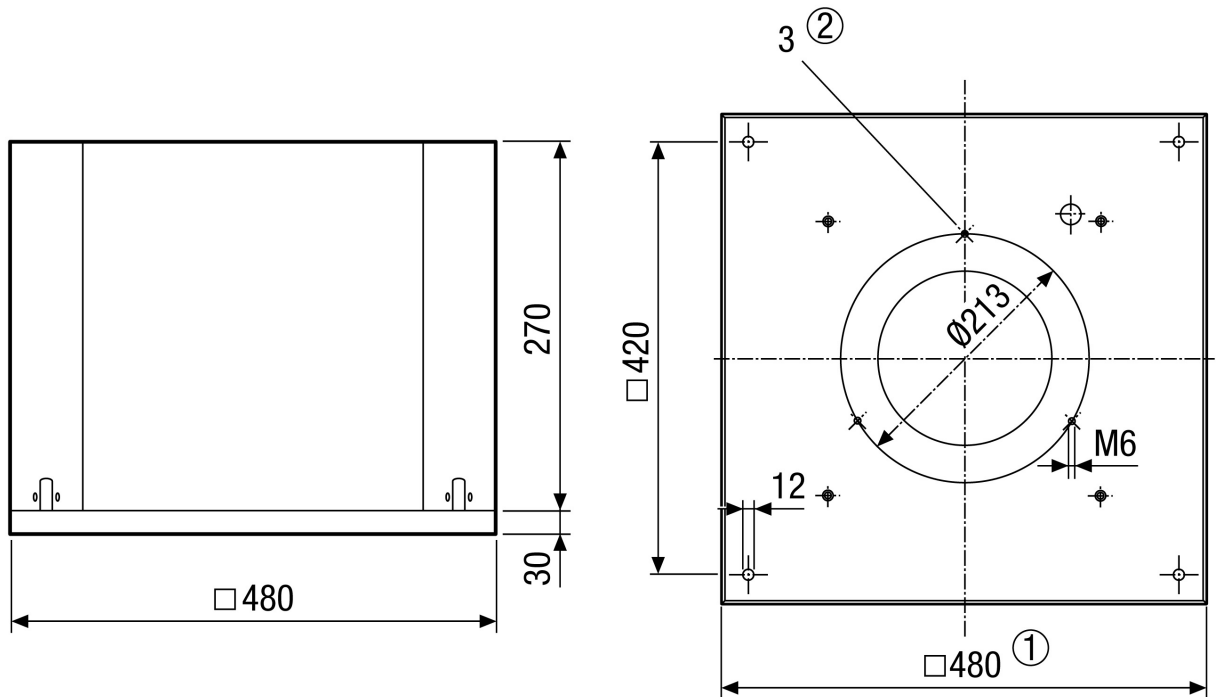
Charakteristika



① Pomocné charakteristiky pro řízení 5 - 10 V

DRD 18 EC

Výkres [mm]



- ① Jmenovitá světlost
- ② Počet otvorů: 3