

DRD 25/4 B



Krátká informace

Radiální střešní ventilátor, vertikální výfuk, DN250, třífázový

Příklady použití

Výrobní, Pracoviště, Provozovna, Průmyslová hala, Restaurace

Typové číslo

0087.0102

Technické údaje

Průtok	2.200 m ³ /h
Počet otáček	1.420 1/min
Lze regulovat	✓
Možnost reverzace	–
Druh napětí	Třífázový proud
Napájecí napětí	400 V
Jmenovitý výkon	270 W
I _{Jmen}	0,6 A
I _{Max}	0,6 A
Druh krytí	IP 55
Tepelná třída	B
Síťový přívod	5 x 1,5 mm ²
Umístění	Střecha
Montážní poloha	svisle
Materiál	Ocelový plech, pozinkovaný
Hmotnost	28,2
Hmotnost s obalem	31,04 kg
Klapka	integrováno
Druh klapky	autom. otevření / zavření
Jmenovitá světlost	250 mm
Šířka s obalem	645 mm
Výška s obalem	505 mm
Hloubka s obalem	645 mm
Teplota média při jmenovitém proudu	60 °C
Teplota média při I _{Max}	60 °C
Balení	1 kus
Sortiment	C
GTIN (EAN)	4012799871026

DRD 25/4 B

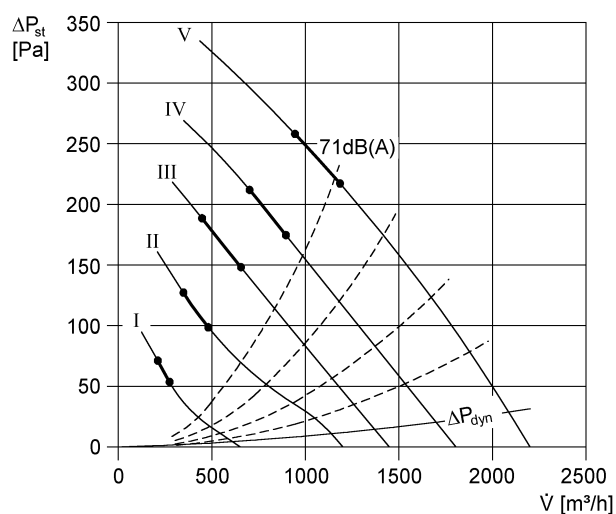
Oktávový akustický výkon

	63 Hz	125 Hz	250 Hz	500 Hz	1 kHz	2 kHz	4 kHz	8 kHz	Celkem
L_{WA5, S1} (dB(A))	38	36	39	42	47	60	32	22	61
L_{WA5, S2} (dB(A))	39	54	51	51	54	64	50	32	65
L_{WA5, S3} (dB(A))	39	58	57	56	57	60	65	39	68
L_{WA5, S4} (dB(A))	39	62	62	61	60	60	68	46	71
L_{WA5, S5} (dB(A))	42	61	73	69	65	64	71	51	77
L_{WA8, S1} (dB(A))	40	39	42	46	50	60	33	27	61
L_{WA8, S2} (dB(A))	40	55	52	54	59	63	49	33	66
L_{WA8, S3} (dB(A))	41	60	57	59	63	61	64	49	69
L_{WA8, S4} (dB(A))	41	62	63	64	66	64	68	54	73
L_{WA8, S5} (dB(A))	43	62	70	69	70	68	70	59	77

L_{WA5}= akustický výkon v dB pro volné sání.

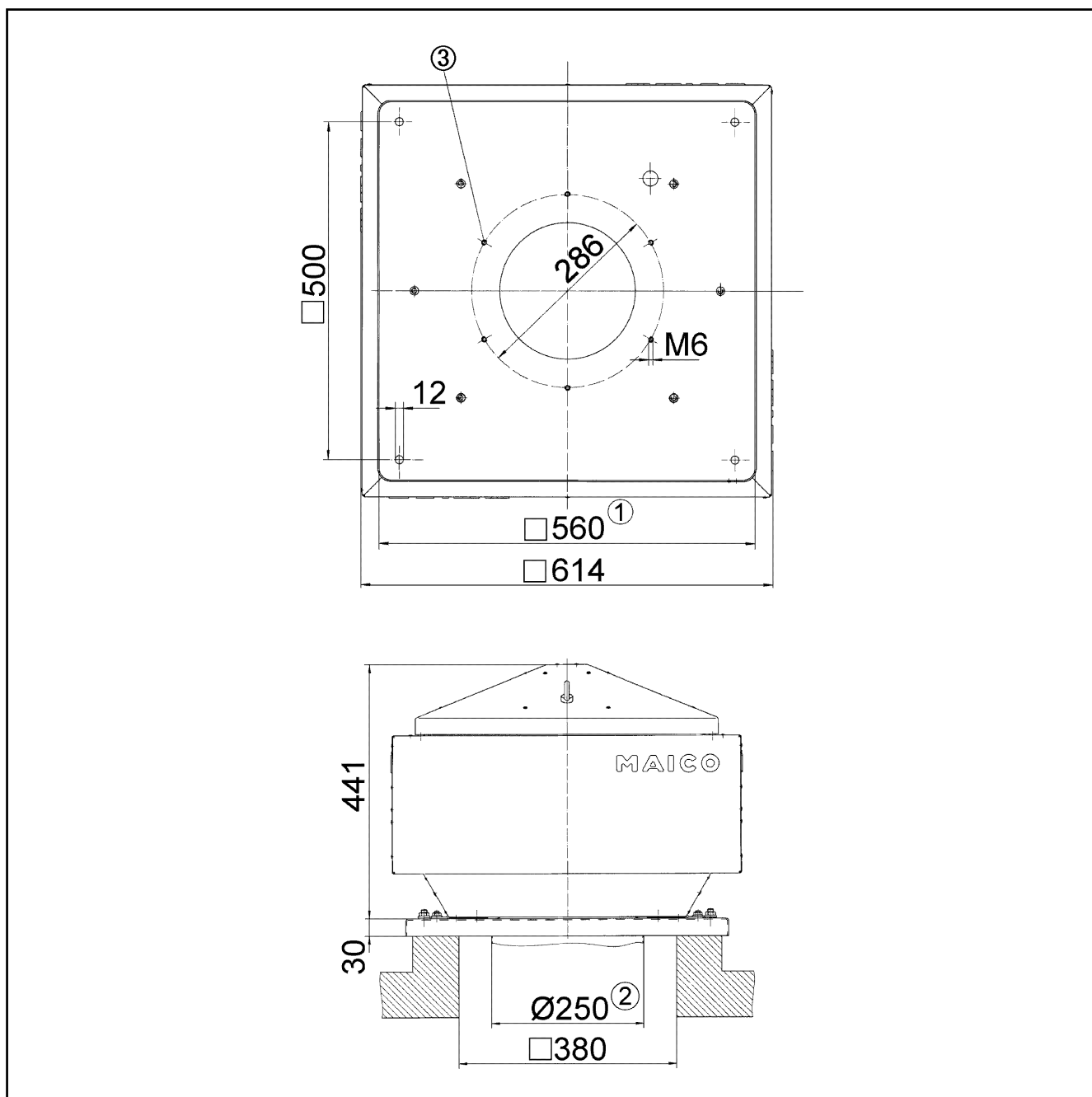
L_{WA8}= akustický výkon v dB pro pouzdro a volný výtlak.

Charakteristika



DRD 25/4 B

Výkres [mm]



- ① Jmenovitá světlost
- ② Vnější průměr trubky
- ③ Počet otvorů: 6