

DRD 25/64 B



Krátká informace

Radiální střešní ventilátor, vertikální výfuk, DN250, třífázový, dvoje otáčky

Příklady použití

Výrobní, Pracoviště, Provozovna, Průmyslová hala, Restaurace

Typové číslo

0087.0150

Technické údaje

Průtok	1.600 m ³ /h / 2.200 m ³ /h
Počet otáček	1.000 1/min / 1.350 1/min
Lze regulovat	✓
Možnost reverzace	–
Druh napětí	Třífázový proud
Napájecí napětí	400 V
Jmenovitý výkon	160 W / 250 W
I _{Jmen}	0,26 A / 0,48 A
I _{Max}	0,26 A / 0,48 A
Druh krytí	IP 55
Tepelná třída	B
Počet pólů při vyšších otáčkách	4
Počet pólů při nižších otáčkách	6
Síťový přívod	5 x 1,5 mm ²
Umístění	Střecha
Montážní poloha	svisle
Materiál	Ocelový plech, pozinkovaný
Hmotnost	28,6
Hmotnost s obalem	32,22 kg
Klapka	integrováno
Druh klapky	autom. otevření / zavření
Jmenovitá světlost	250 mm
Šířka s obalem	645 mm
Výška s obalem	500 mm
Hloubka s obalem	645 mm
Teplota média při jmenovitém proudu	60 °C
Teplota média při I _{Max}	60 °C
Balení	1 kus
Sortiment	C

DRD 25/64 B

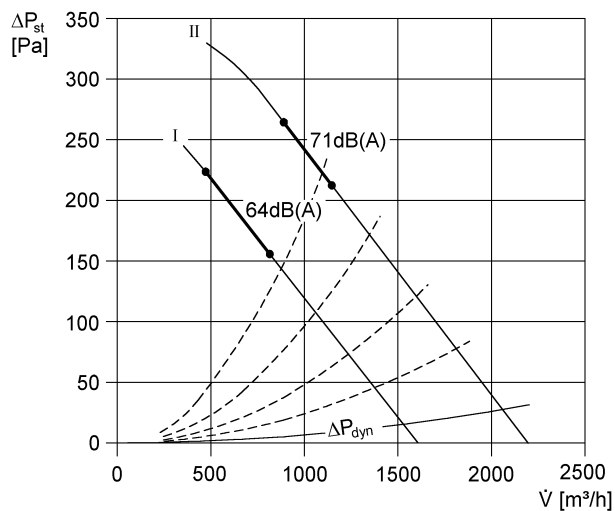
GTIN (EAN)	4012799871507
------------	---------------

Oktávový akustický výkon

	63 Hz	125 Hz	250 Hz	500 Hz	1 kHz	2 kHz	4 kHz	8 kHz	Celkem
L_{WA5}, nízký, 300 cbm proti externím 100 Pa (dB(A))	–	58	60	57	54	54	57	–	68
L_{WA5}, vysoký (dB(A))	–	51	50	49	48	45	53	–	75

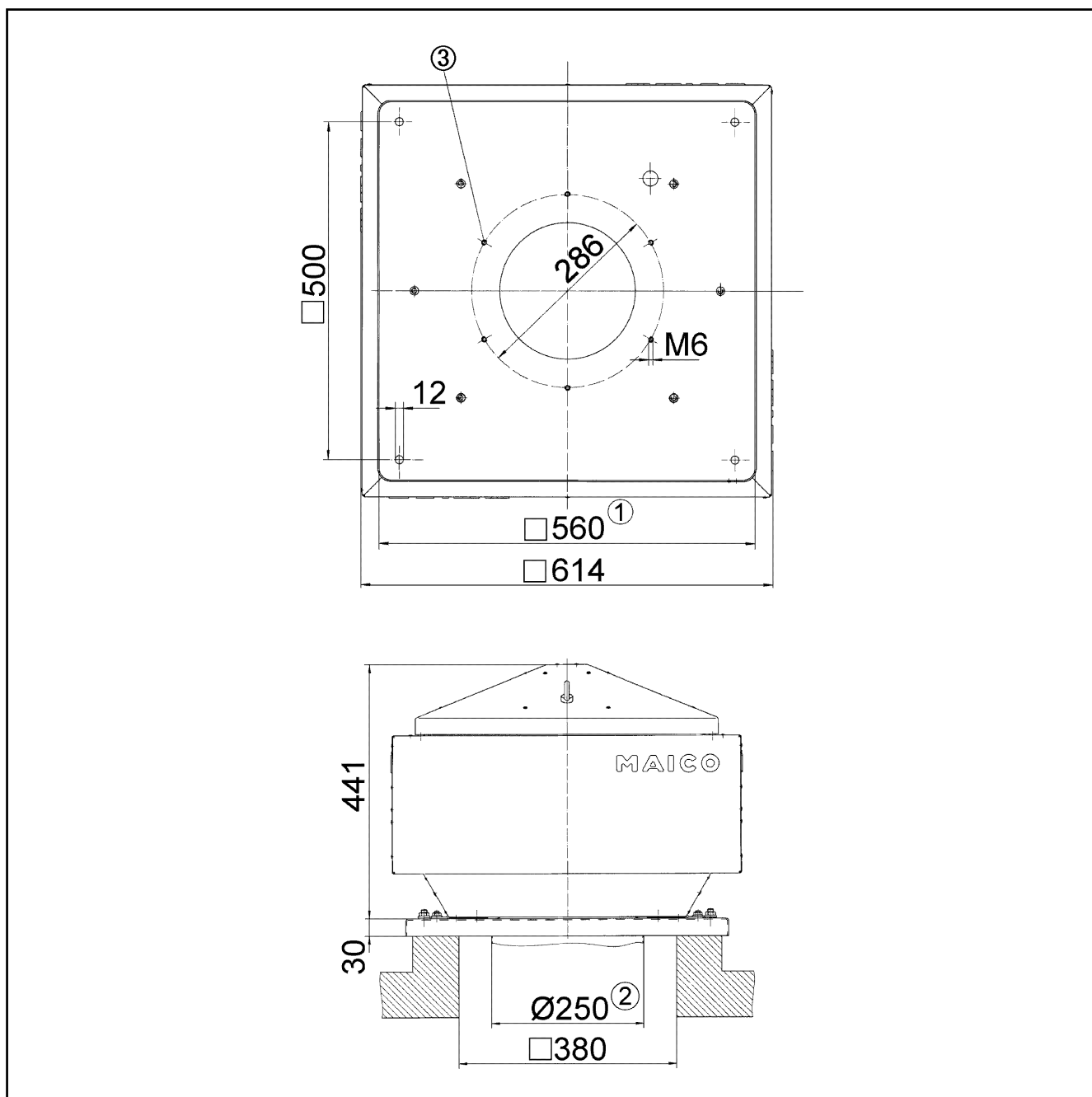
L_{WA5}= akustický výkon v dB pro volné sání.

Charakteristika



DRD 25/64 B

Výkres [mm]



- ① Jmenovitá světlost
- ② Vnější průměr trubky
- ③ Počet otvorů: 6