

# DRD 31/4 B



## Krátká informace

Radiální střešní ventilátor, vertikální výfuk, DN315, třífázový

## Příklady použití

Výrobní, Pracoviště, Provozovna, Průmyslová hala, Restaurace

Typové číslo

0087.0104

## Technické údaje

Průtok	3.400 m <sup>3</sup> /h
Počet otáček	1.425 1/min
Lze regulovat	✓
Možnost reverzace	–
Druh napětí	Třífázový proud
Napájecí napětí	400 V
Jmenovitý výkon	530 W
I <sub>Jmen</sub>	1,3 A
I <sub>Max</sub>	1,4 A
Druh krytí	IP 55
Tepelná třída	B
Přepínatelné póly (2 otáčky)	–
Síťový přívod	5 x 1,5 mm <sup>2</sup>
Umístění	Střecha
Montážní poloha	svisle
Materiál	Ocelový plech, pozinkovaný
Hmotnost	40,5
Hmotnost s obalem	45,5 kg
Klapka	integrováno
Druh klapky	autom. otevření / zavření
Jmenovitá světlost	315 mm
Šířka s obalem	750 mm
Výška s obalem	580 mm
Hloubka s obalem	750 mm
Teplota média při jmenovitém proudu	-20 °C až 60 °C
Teplota média při I <sub>Max</sub>	60 °C
Balení	1 kus
Sortiment	C
GTIN (EAN)	4012799871040

# DRD 31/4 B

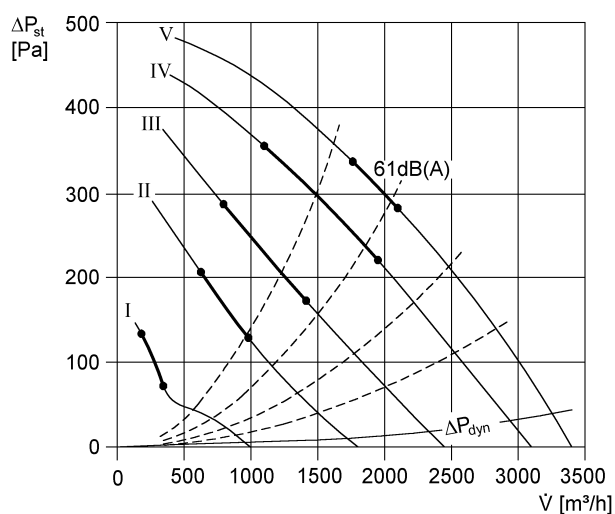
## Oktávový akustický výkon

	63 Hz	125 Hz	250 Hz	500 Hz	1 kHz	2 kHz	4 kHz	8 kHz	Celkem
<b>L<sub>WA5, S1</sub></b> (dB(A))	39	37	43	49	46	56	34	21	58
<b>L<sub>WA5, S2</sub></b> (dB(A))	44	55	53	57	47	62	55	36	65
<b>L<sub>WA5, S3</sub></b> (dB(A))	46	63	61	63	48	58	68	46	71
<b>L<sub>WA5, S4</sub></b> (dB(A))	47	67	67	66	49	63	73	54	76
<b>L<sub>WA5, S5</sub></b> (dB(A))	49	65	76	70	50	66	75	63	80
<b>L<sub>WA8, S1</sub></b> (dB(A))	40	40	47	52	46	57	36	23	60
<b>L<sub>WA8, S2</sub></b> (dB(A))	45	54	56	59	53	60	55	36	66
<b>L<sub>WA8, S3</sub></b> (dB(A))	48	62	63	58	61	62	65	46	73
<b>L<sub>WA8, S4</sub></b> (dB(A))	50	66	69	72	66	69	72	63	79
<b>L<sub>WA8, S5</sub></b> (dB(A))	51	68	73	75	67	72	74	67	81

L<sub>WA5</sub>= akustický výkon v dB pro volné sání.

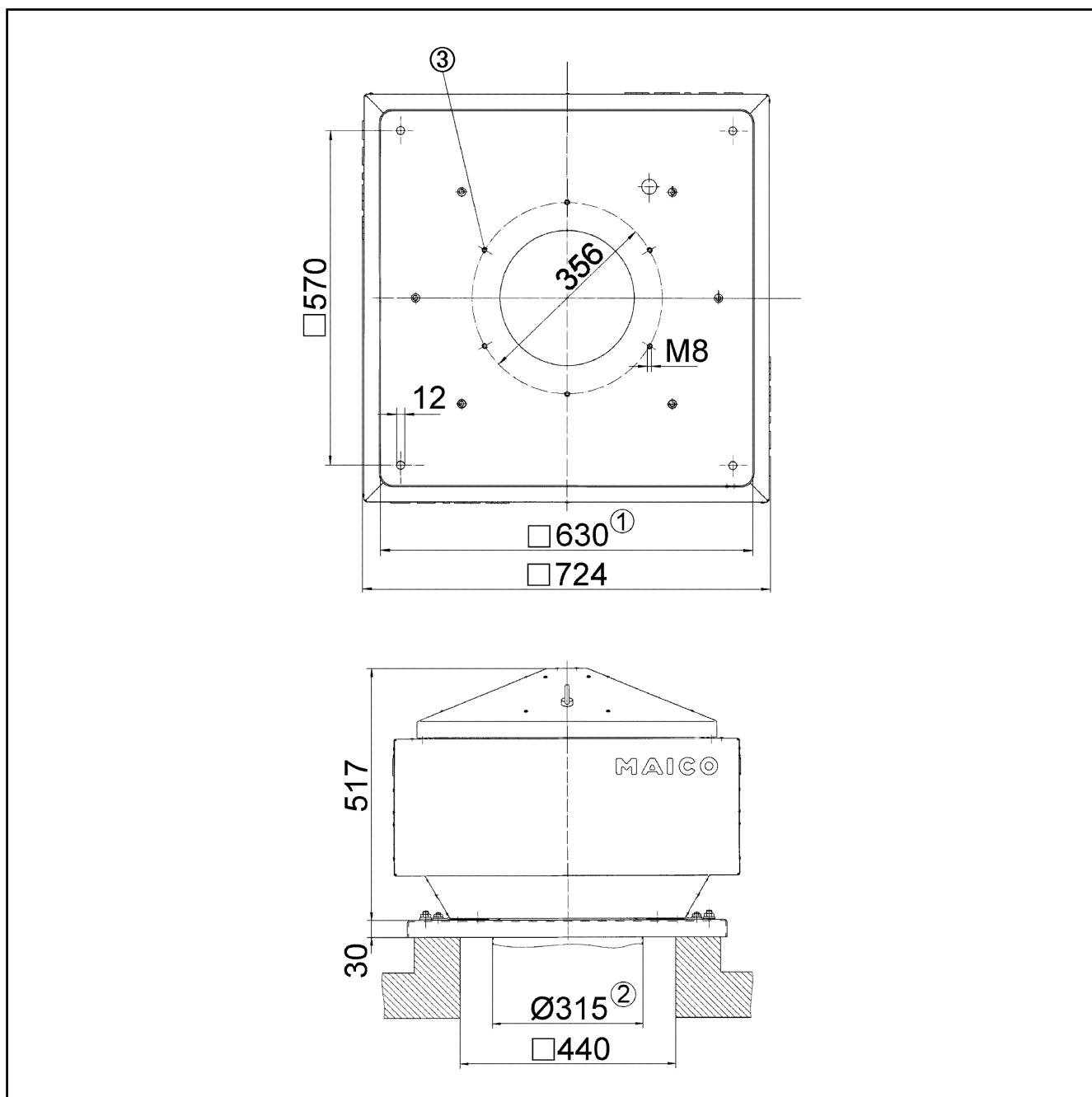
L<sub>WA8</sub>= akustický výkon v dB pro pouzdro a volný výtlak.

## Charakteristika



# DRD 31/4 B

Výkres [mm]



- ① Jmenovitá světlost
- ② Vnější průměr trubky
- ③ Počet otvorů: 8