

DRD 31/64 B



Krátká informace

Radiální střešní ventilátor, vertikální výfuk, DN315, třífázový, dvoje otáčky

Příklady použití

Výrobní, Pracoviště, Provozovna, Průmyslová hala, Restaurace

Typové číslo

0087.0151

Technické údaje

Průtok	2.200 m ³ /h / 3.400 m ³ /h
Počet otáček	930 1/min / 1.425 1/min
Lze regulovat	✓
Možnost reverzace	–
Druh napětí	Třífázový proud
Napájecí napětí	400 V
Jmenovitý výkon	195 W / 560 W
I _{Jmen}	0,4 A / 1,1 A
I _{Max}	1,3 A / 1,3 A
Druh krytí	IP 55
Tepelná třída	B
Přepínatelné póly (2 otáčky)	✓
Počet pólů při vyšších otáčkách	4
Počet pólů při nižších otáčkách	6
Síťový přívod	5 x 1,5 mm ²
Umístění	Střecha
Montážní poloha	svisle
Materiál	Ocelový plech, pozinkovaný
Hmotnost	42
Hmotnost s obalem	47,58 kg
Klapka	integrováno
Druh klapky	autom. otevření / zavření
Jmenovitá světlost	315 mm
Šířka s obalem	750 mm
Výška s obalem	580 mm
Hloubka s obalem	750 mm
Teplota média při jmenovitém proudu	-20 °C až 60 °C
Teplota média při I _{Max}	60 °C
Balení	1 kus

DRD 31/64 B

Sortiment	C
GTIN (EAN)	4012799871514

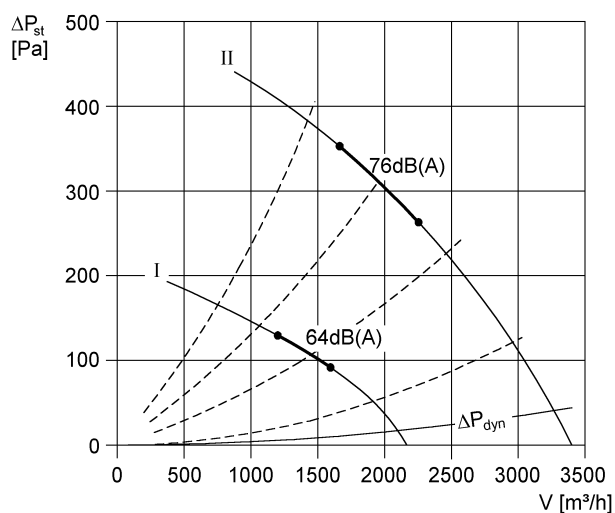
Oktávový akustický výkon

	63 Hz	125 Hz	250 Hz	500 Hz	1 kHz	2 kHz	4 kHz	8 kHz	Celkem
L_{WA5}, nízký, 300 cbm proti externím 100 Pa (dB(A))	46	57	58	57	56	58	65	43	68
L_{WA5}, vysoký (dB(A))	49	65	76	70	67	66	75	60	80
L_{WA8}, nízký, 300 cbm proti externím 100 Pa (dB(A))	48	60	61	63	64	61	65	53	70
L_{WA8}, vysoký (dB(A))	51	68	72	75	75	71	73	62	81

L_{WA5}= akustický výkon v dB pro volné sání.

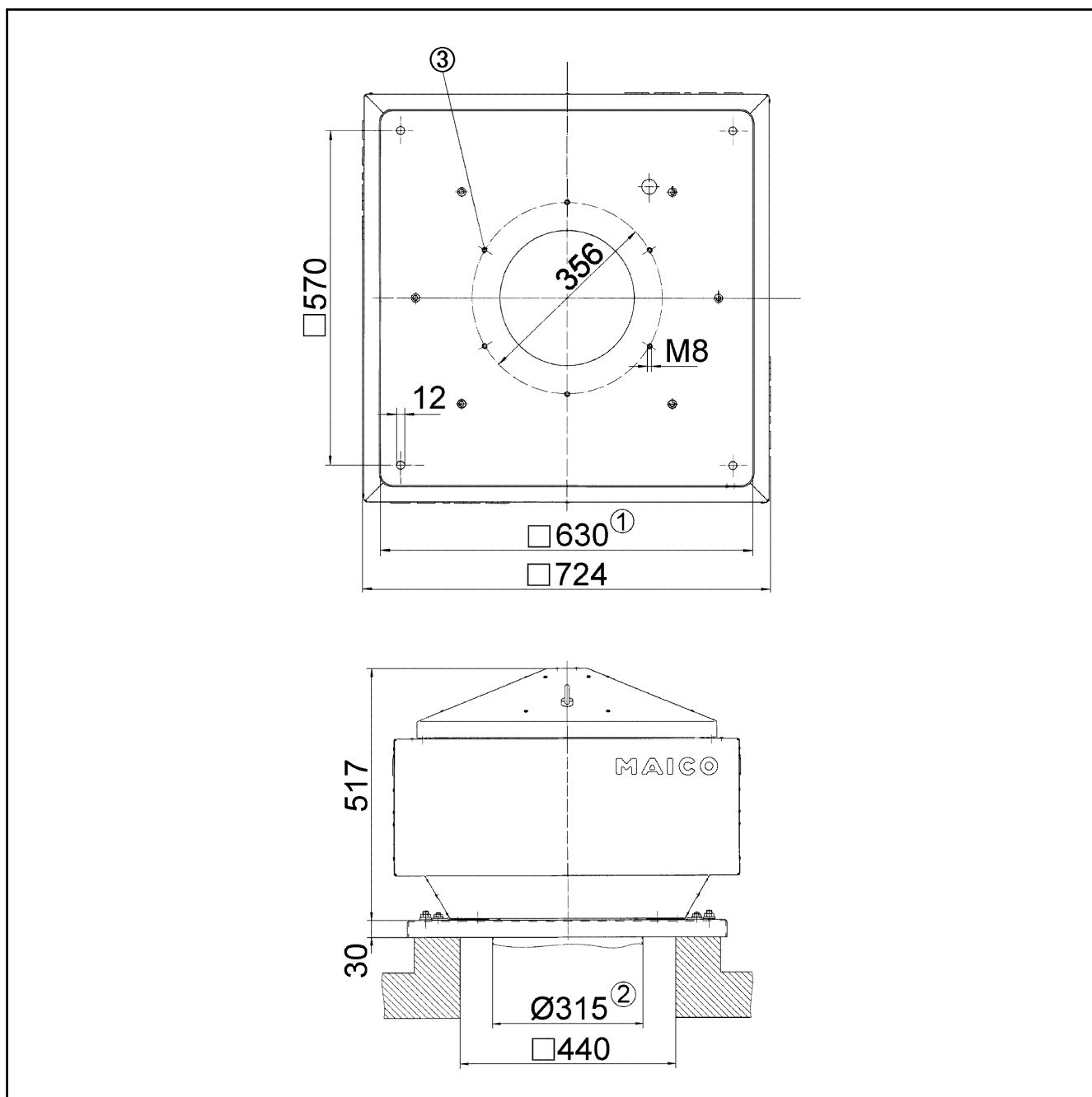
L_{WA8}= akustický výkon v dB pro pouzdro a volný výtlak.

Charakteristika



DRD 31/64 B

Výkres [mm]



- ① Jmenovitá světlost
- ② Vnější průměr trubky
- ③ Počet otvorů: 8