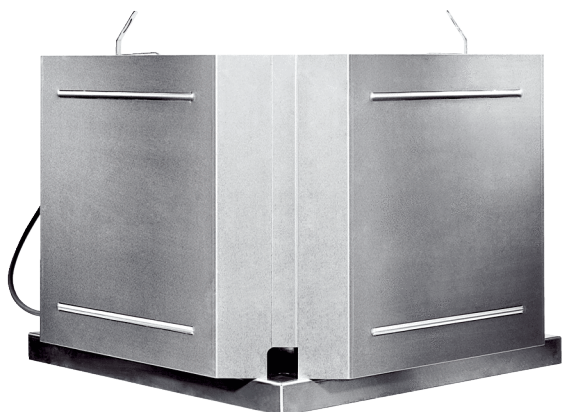


# DRD 31 EC



## Krátká informace

Střešní radiální ventilátor s EC motorem, DN 315

## Příklady použití

Výrobní, Pracoviště, Provozovna, Průmyslová hala, Restaurace

Typové číslo

0087.0172

## Technické údaje

Průtok	3.500 m <sup>3</sup> /h
Počet otáček	1.570 1/min
Typ oběžného kola	radiální
Lze regulovat	✓
Možnost reverzace	–
Druh napětí	Jednofázový proud
Napájecí napětí	230 V
Kmitočet sítě	50 Hz
Jmenovitý výkon	370 W
I <sub>Max</sub>	1,65 A
Druh krytí	IP 54
Umístění	Střecha
Montážní poloha	svisle
Materiál	Hliník
Hmotnost	15,77 kg
Hmotnost s obalem	20,02 kg
Jmenovitá světlost	315 mm
Šířka	630 mm
Výška	400 mm
Hloubka	630 mm
Šířka s obalem	715 mm
Výška s obalem	530 mm
Hloubka s obalem	715 mm
Teplota média při I <sub>Max</sub>	-25 °C až 60 °C
Balení	1 kus
Sortiment	E
GTIN (EAN)	4012799871729

# DRD 31 EC

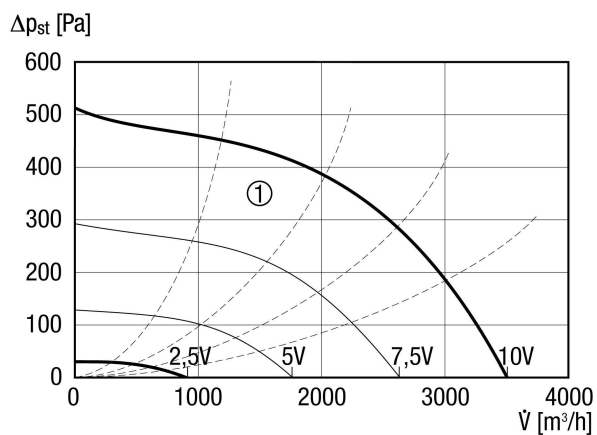
## Oktávový akustický výkon

	63 Hz	125 Hz	250 Hz	500 Hz	1 kHz	2 kHz	4 kHz	8 kHz	Celkem
L <sub>WA5</sub> , vysoký (dB(A))	-	-	-	-	-	-	-	-	74
L <sub>WA6</sub> , vysoký (dB(A))	-	-	-	-	-	-	-	-	75

L<sub>WA5</sub>= akustický výkon v dB pro volné sání.

L<sub>WA6</sub>= akustický výkon v dB pro volný výtlak.

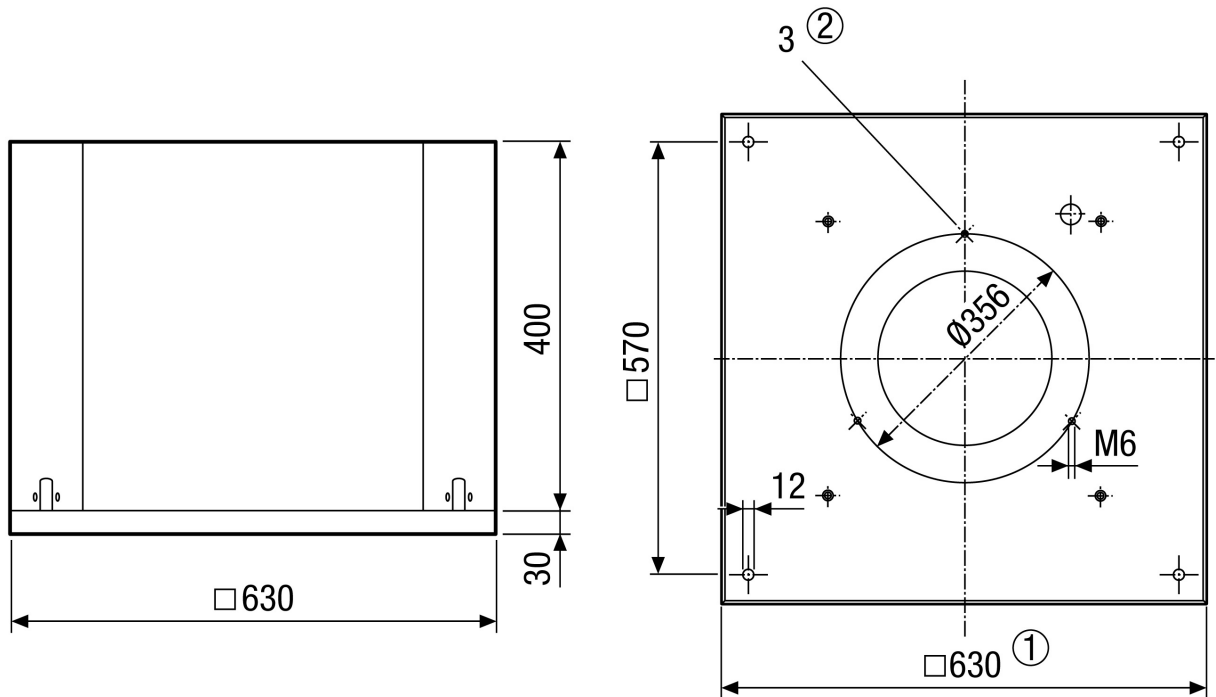
## Charakteristika



① Pomocné charakteristiky pro řízení 2,5 - 10 V

# DRD 31 EC

Výkres [mm]



- ① Jmenovitá světlost
- ② Počet otvorů: 3