

# DRD 35/64 B



## Krátká informace

Radiální střešní ventilátor, vertikální výfuk, DN355, třífázový, dvoje otáčky

## Příklady použití

Výrobní, Pracoviště, Provozovna, Průmyslová hala, Restaurace

Typové číslo

0087.0152

## Technické údaje

Průtok	3.500 m <sup>3</sup> /h / 5.000 m <sup>3</sup> /h
Počet otáček	930 1/min / 1.425 1/min
Lze regulovat	✓
Možnost reverzace	–
Druh napětí	Třífázový proud
Napájecí napětí	400 V
Jmenovitý výkon	400 W / 1.200 W
I <sub>Jmen</sub>	0,9 A / 2,1 A
I <sub>Max</sub>	0,9 A / 2,1 A
Druh krytí	IP 55
Tepelná třída	F
Přepínatelné póly (2 otáčky)	✓
Počet pólů při vyšších otáčkách	4
Počet pólů při nižších otáčkách	6
Síťový přívod	5 x 1,5 mm <sup>2</sup>
Umístění	Střecha
Montážní poloha	svisle
Materiál	Ocelový plech, pozinkovaný
Hmotnost	59
Hmotnost s obalem	60 kg
Klapka	integrováno
Druh klapky	autom. otevření / zavření
Jmenovitá světlost	355 mm
Šířka s obalem	840 mm
Výška s obalem	630 mm
Hloubka s obalem	840 mm
Teplota média při jmenovitém proudu	-20 °C až 60 °C
Teplota média při I <sub>Max</sub>	60 °C
Balení	1 kus

# DRD 35/64 B

Sortiment	C
GTIN (EAN)	4012799871521

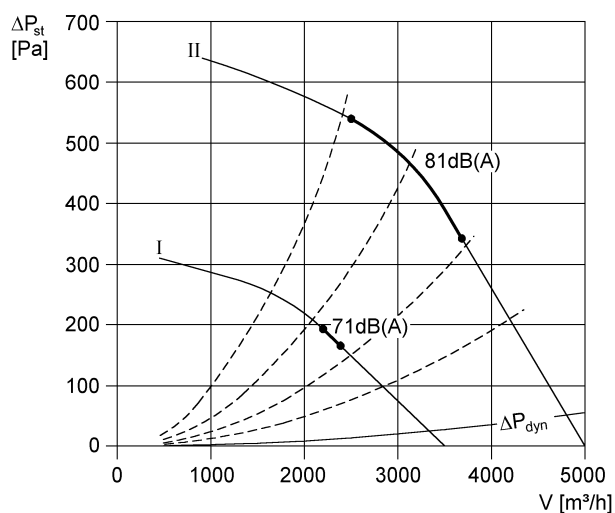
## Oktávový akustický výkon

	63 Hz	125 Hz	250 Hz	500 Hz	1 kHz	2 kHz	4 kHz	8 kHz	Celkem
<b>L<sub>WA5</sub>, nízký, 300 cbm proti externím 100 Pa (dB(A))</b>	51	69	67	67	63	61	67	52	75
<b>L<sub>WA5</sub>, vysoký (dB(A))</b>	56	74	80	80	82	74	75	59	85
<b>L<sub>WA8</sub>, nízký, 300 cbm proti externím 100 Pa (dB(A))</b>	54	70	68	71	71	67	67	–	77
<b>L<sub>WA8</sub>, vysoký (dB(A))</b>	60	75	81	82	75	75	75	–	87

L<sub>WA5</sub>= akustický výkon v dB pro volné sání.

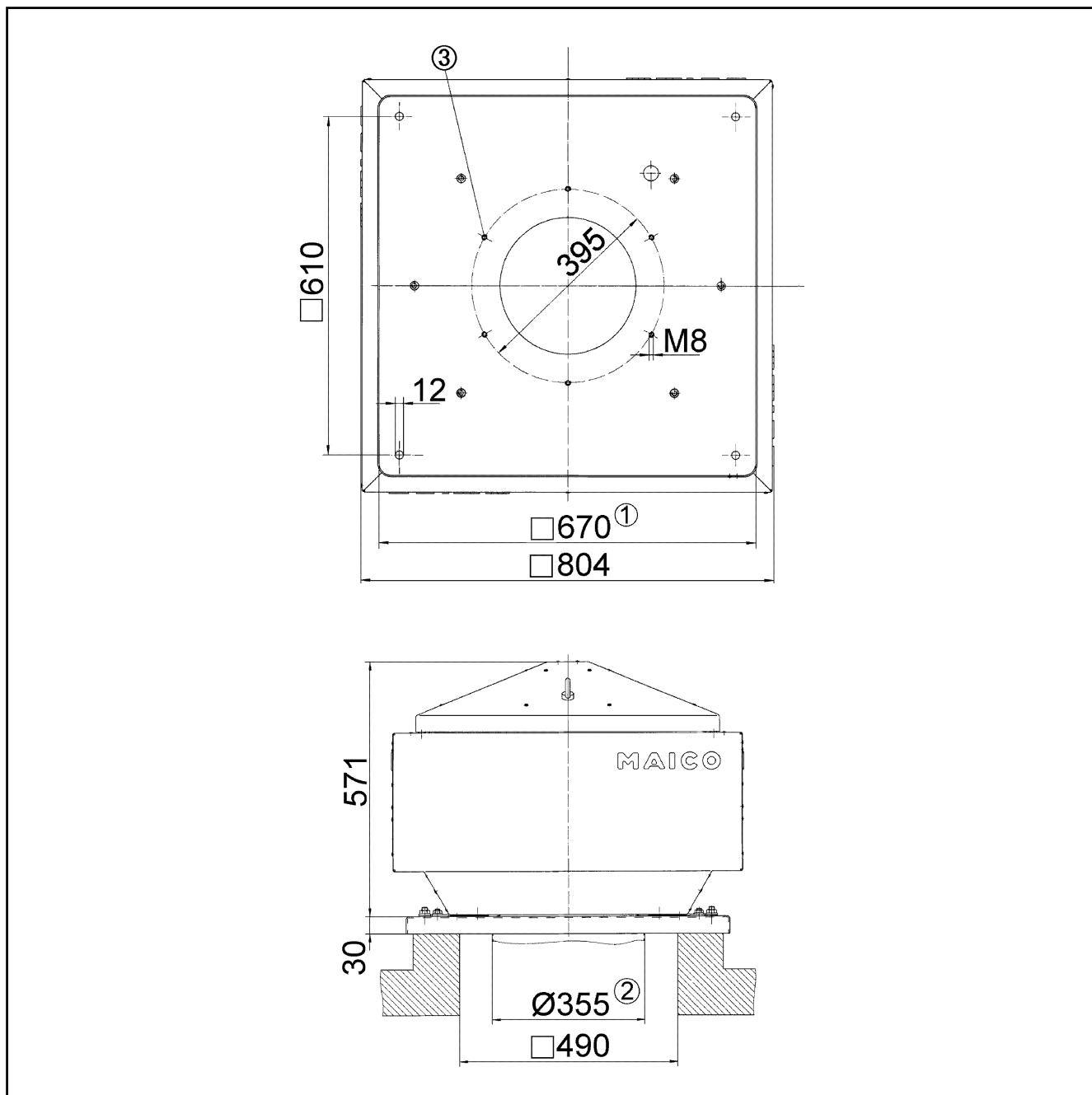
L<sub>WA8</sub>= akustický výkon v dB pro pouzdro a volný výtlak.

## Charakteristika



# DRD 35/64 B

Výkres [mm]



- ① Jmenovitá světlost
- ② Vnější průměr trubky
- ③ Počet otvorů: 8