

# DRD 35/6 B



## Krátká informace

Radiální střešní ventilátor, vertikální výfuk, DN355, třífázový

## Příklady použití

Výrobní, Pracoviště, Provozovna, Průmyslová hala, Restaurace

Typové číslo

0087.0107

## Technické údaje

Průtok	3.500 m <sup>3</sup> /h
Počet otáček	930 1/min
Lze regulovat	✓
Možnost reverzace	–
Druh napětí	Třífázový proud
Napájecí napětí	400 V
Jmenovitý výkon	345 W
I <sub>Jmen</sub>	0,8 A
I <sub>Max</sub>	1,1 A
Druh krytí	IP 55
Tepelná třída	F
Přepínatelné póly (2 otáčky)	–
Síťový přívod	5 x 1,5 mm <sup>2</sup>
Umístění	Střecha
Montážní poloha	svisle
Materiál	Ocelový plech, pozinkovaný
Hmotnost	54
Hmotnost s obalem	60 kg
Klapka	integrováno
Druh klapky	autom. otevření / zavření
Jmenovitá světlost	355 mm
Šířka s obalem	830 mm
Výška s obalem	635 mm
Hloubka s obalem	835 mm
Teplota média při jmenovitém proudu	-20 °C až 60 °C
Teplota média při I <sub>Max</sub>	60 °C
Balení	1 kus
Sortiment	C
GTIN (EAN)	4012799871071

# DRD 35/6 B

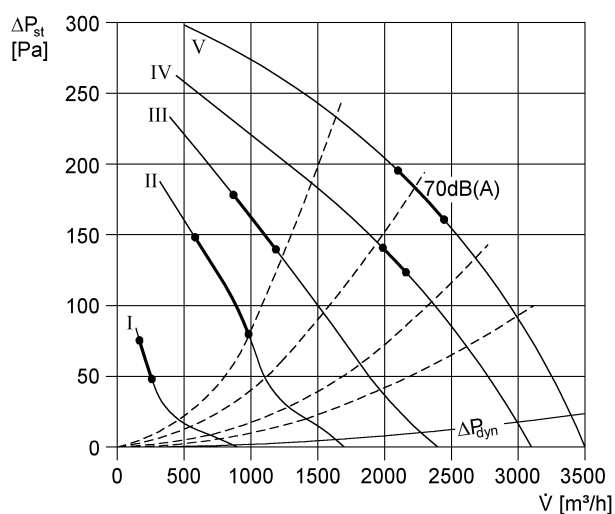
## Oktávový akustický výkon

	63 Hz	125 Hz	250 Hz	500 Hz	1 kHz	2 kHz	4 kHz	8 kHz	Celkem
<b>L<sub>WA5, S1</sub></b> (dB(A))	34	33	38	45	47	49	25	12	53
<b>L<sub>WA5, S2</sub></b> (dB(A))	45	45	56	59	51	58	43	25	63
<b>L<sub>WA5, S3</sub></b> (dB(A))	48	61	58	72	58	53	62	38	73
<b>L<sub>WA5, S4</sub></b> (dB(A))	50	66	64	66	60	58	66	46	72
<b>L<sub>WA5, S5</sub></b> (dB(A))	51	69	67	67	63	61	67	52	74
<b>L<sub>WA8, S1</sub></b> (dB(A))	33	38	46	47	50	51	27	59	55
<b>L<sub>WA8, S2</sub></b> (dB(A))	47	48	61	60	56	56	45	51	65
<b>L<sub>WA8, S3</sub></b> (dB(A))	50	62	59	71	65	59	62	55	73
<b>L<sub>WA8, S4</sub></b> (dB(A))	53	66	66	68	68	63	64	27	74
<b>L<sub>WA8, S5</sub></b> (dB(A))	54	70	68	71	71	67	67	17	77

L<sub>WA5</sub>= akustický výkon v dB pro volné sání.

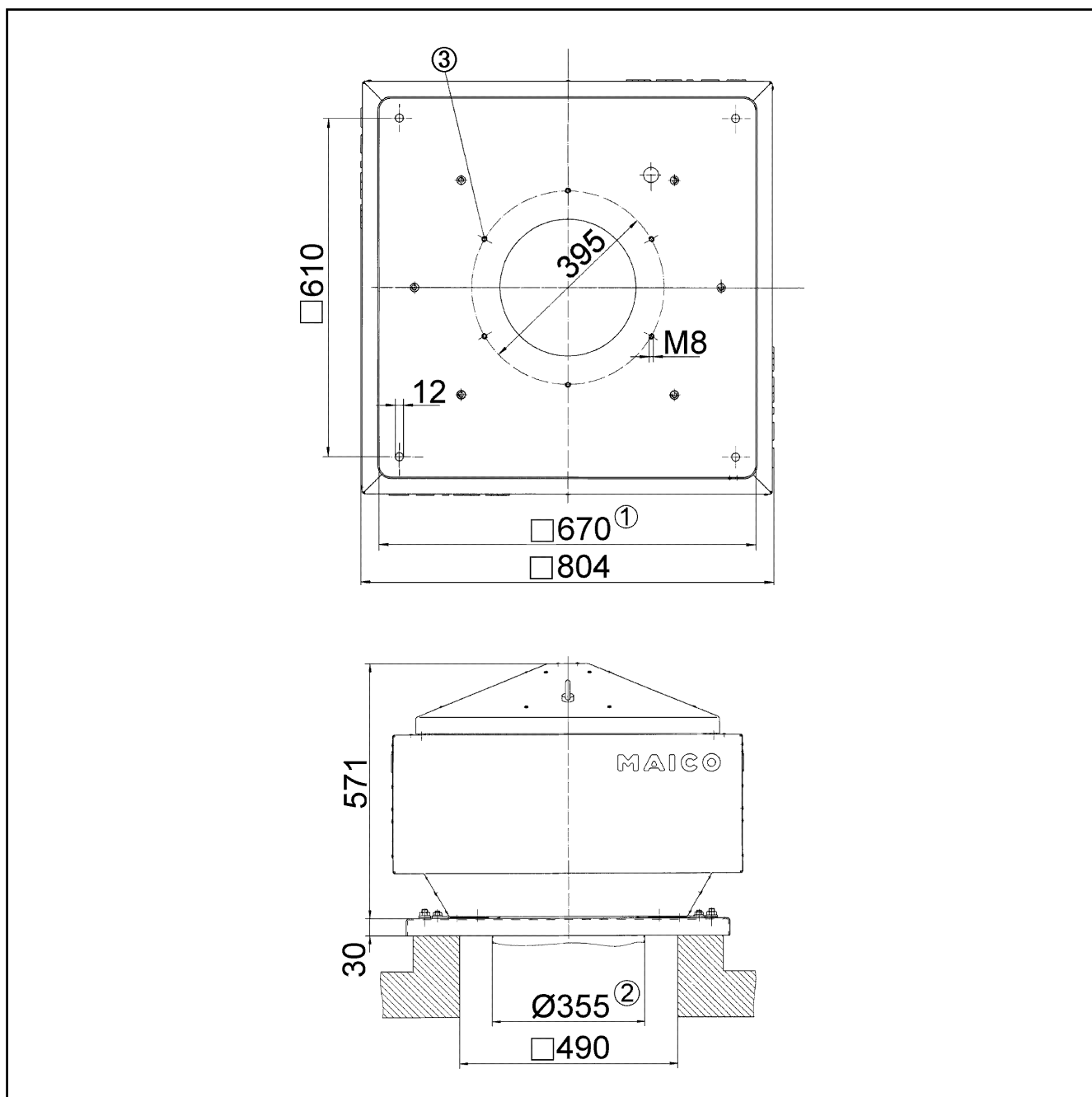
L<sub>WA8</sub>= akustický výkon v dB pro pouzdro a volný výtlak.

## Charakteristika



# DRD 35/6 B

Výkres [mm]



- ① Jmenovitá světlost
- ② Vnější průměr trubky
- ③ Počet otvorů: 8