

DRD 45/4 B



Krátká informace

Radiální střešní ventilátor, vertikální výfuk, DN450, třífázový

Příklady použití

Výroby, Pracoviště, Provozovna, Průmyslová hala, Restaurace

Typové číslo

0087.0110

Technické údaje

Průtok	8.900 m ³ /h (Průtok vzduchu (volné sání i výtlak) = 8.900 m ³ /h - Průtok vzduchu (při tlaku Delta p min 300 Pa) = 7.500 m ³ /h)
Počet otáček	1.360 1/min
Lze regulovat	-
Možnost reverzace	-
Druh napětí	Jednofázový proud
Napájecí napětí	400 V
Jmenovitý výkon	2.150 W
I _{Jmen}	4,1 A
I _{Max}	5 A
Druh krytí	IP 55
Tepelná třída	F
Umístění	Střecha
Montážní poloha	svisle
Materiál	Ocelový plech, pozinkovaný
Hmotnost	100,7
Klapka	integrováno
Druh klapky	autom. otevření / zavření
Jmenovitá světlost	450 mm
Teplota média při jmenovitém proudu	60 °C
Teplota média při I _{Max}	-20 °C až 60 °C
Balení	1 kus
Sortiment	C
GTIN (EAN)	4012799871101

DRD 45/4 B

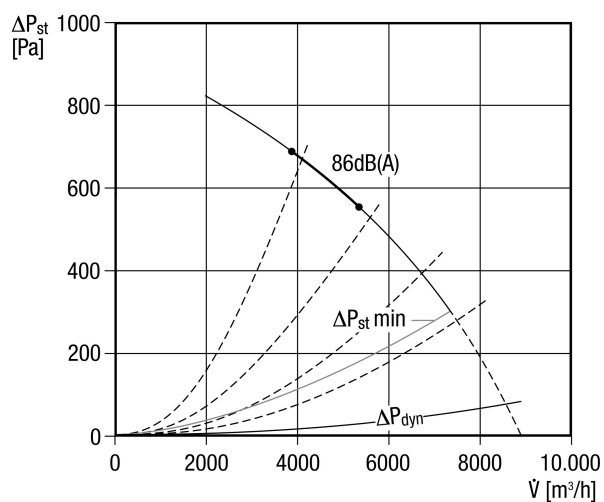
Oktávový akustický výkon

	63 Hz	125 Hz	250 Hz	500 Hz	1 kHz	2 kHz	4 kHz	8 kHz	Celkem
L_{WA5, S1} (dB(A))	47	49	52	53	56	66	53	36	67
L_{WA5, S2} (dB(A))	54	59	62	63	63	69	69	55	74
L_{WA5, S3} (dB(A))	56	70	70	70	68	70	76	61	80
L_{WA5, S4} (dB(A))	58	78	79	75	74	74	80	73	85
L_{WA5, S5} (dB(A))	60	80	84	81	79	78	80	81	90
L_{WA8, S1} (dB(A))	49	50	57	58	58	64	51	35	67
L_{WA8, S2} (dB(A))	57	61	65	69	67	68	67	54	75
L_{WA8, S3} (dB(A))	60	68	71	75	73	70	74	59	81
L_{WA8, S4} (dB(A))	62	74	77	80	79	76	77	70	86
L_{WA8, S5} (dB(A))	66	79	83	86	84	80	79	78	92

L_{WA5}= akustický výkon v dB pro volné sání.

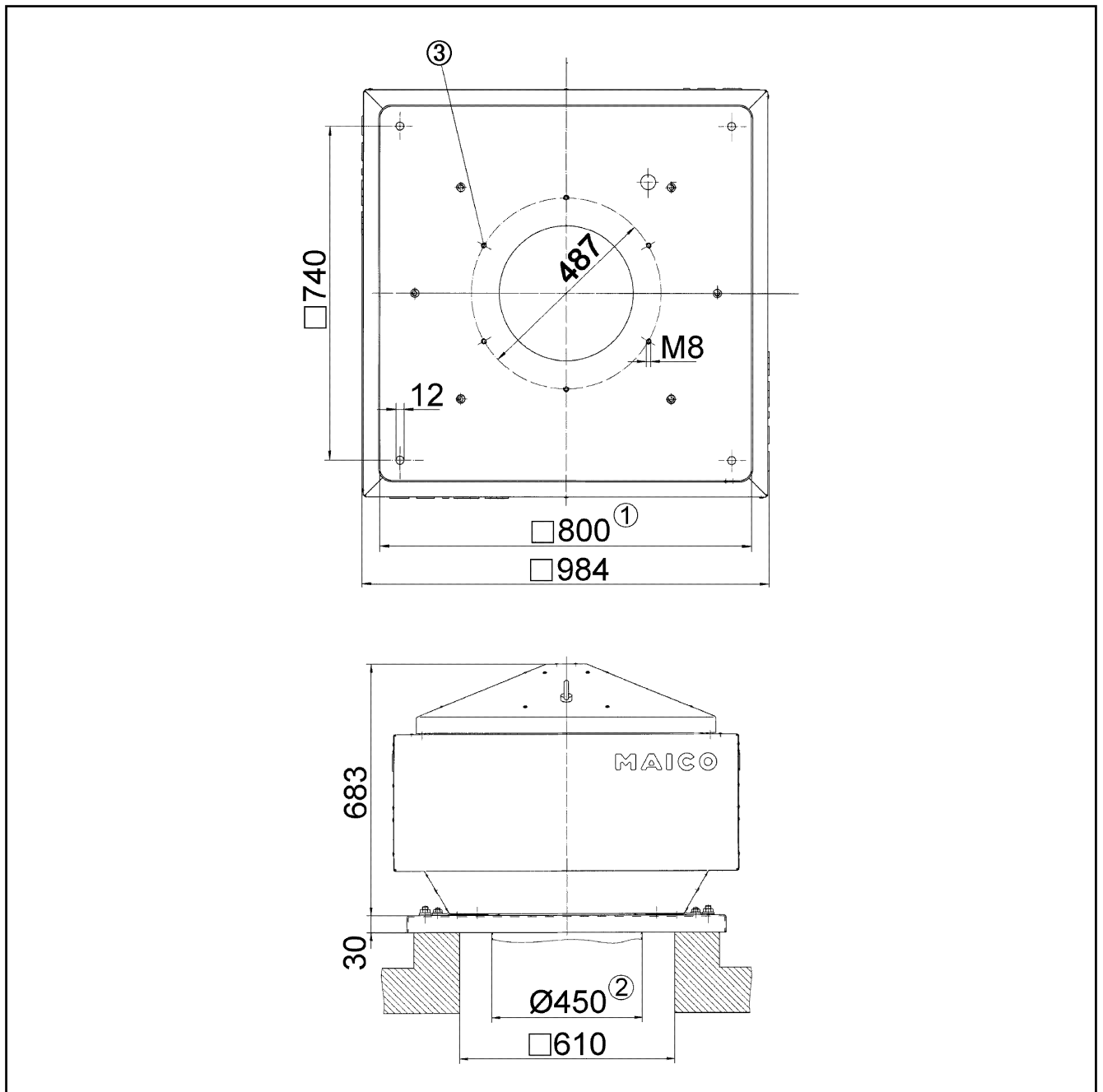
L_{WA8}= akustický výkon v dB pro pouzdro a volný výtlak.

Charakteristika



DRD 45/4 B

Výkres [mm]



- ① Jmenovitá světlost
- ② Vnější průměr trubky
- ③ Počet otvorů: 12