

DRD 45/6 B



Krátká informace

Radiální střešní ventilátor, vertikální výfuk, DN450, třífázový

Příklady použití

Výrobní, Pracoviště, Provozovna, Průmyslová hala, Restaurace

Typové číslo

0087.0111

Technické údaje

Průtok	6.200 m ³ /h
Počet otáček	930 1/min
Lze regulovat	–
Možnost reverzace	–
Druh napětí	Jednofázový proud
Napájecí napětí	400 V
Jmenovitý výkon	750 W
I _{Jmen}	1,5 A
I _{Max}	1,7 A
Druh krytí	IP 55
Tepelná třída	B
Umístění	Střecha
Montážní poloha	svisle
Materiál	Ocelový plech, pozinkovaný
Hmotnost	82
Klapka	integrováno
Druh klapky	autom. otevření / zavření
Jmenovitá světlost	450 mm
Teplota média při jmenovitém proudu	60 °C
Teplota média při I _{Max}	-20 °C až 60 °C
Balení	1 kus
Sortiment	C
GTIN (EAN)	4012799871118

Oktávový akustický výkon

	63 Hz	125 Hz	250 Hz	500 Hz	1 kHz	2 kHz	4 kHz	8 kHz	Celkem
L_{WA5, S1} (dB(A))	21	31	34	37	53	29	16	4	53

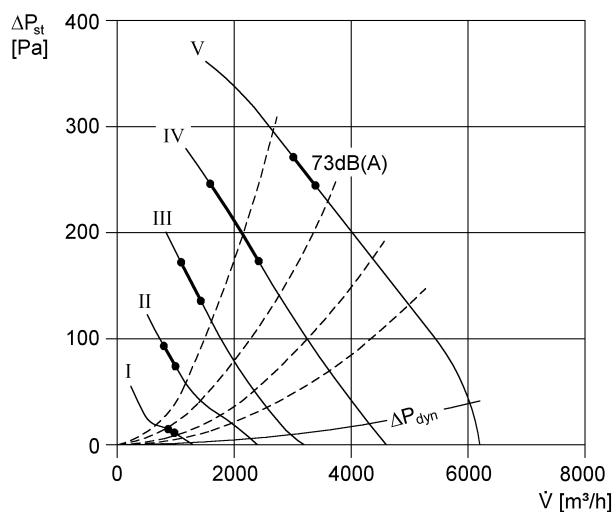
DRD 45/6 B

	63 Hz	125 Hz	250 Hz	500 Hz	1 kHz	2 kHz	4 kHz	8 kHz	Celkem
L_{WA5}, S2 (dB(A))	42	42	47	46	44	56	33	21	58
L_{WA5}, S3 (dB(A))	49	49	60	56	51	60	48	32	64
L_{WA5}, S4 (dB(A))	50	65	63	67	60	58	65	45	72
L_{WA5}, S5 (dB(A))	52	72	71	69	67	66	71	56	78
L_{WA8}, S1 (dB(A))	25	41	38	40	52	30	19	9	53
L_{WA8}, S2 (dB(A))	45	45	52	51	49	56	39	29	59
L_{WA8}, S3 (dB(A))	51	50	63	60	58	59	50	45	67
L_{WA8}, S4 (dB(A))	53	66	65	70	67	62	66	57	75
L_{WA8}, S5 (dB(A))	56	69	72	75	74	71	73	67	81

L_{WA5}= akustický výkon v dB pro volné sání.

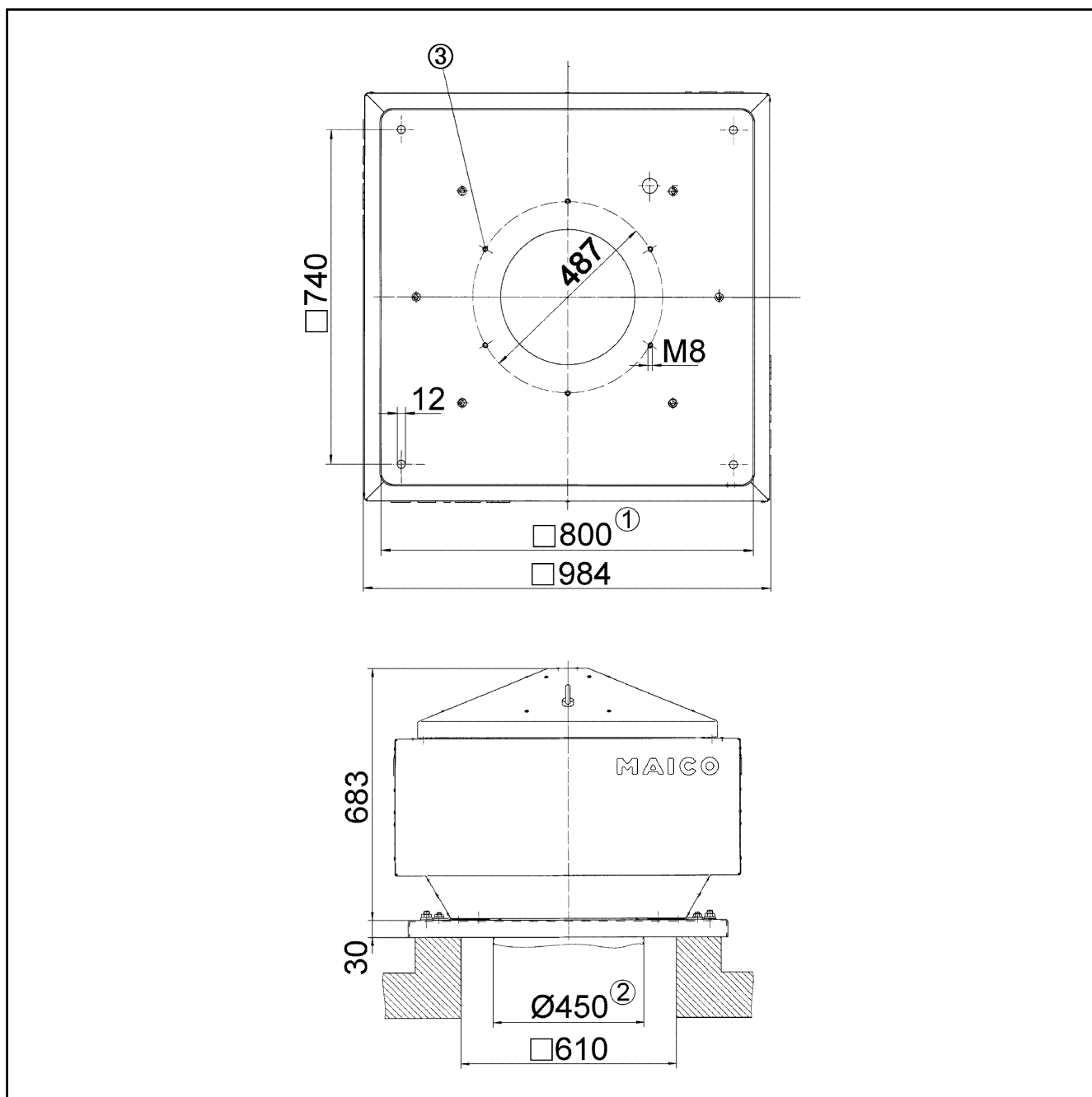
L_{WA8}= akustický výkon v dB pro pouzdro a volný výtlač.

Charakteristika



DRD 45/6 B

Výkres [mm]



- ① Jmenovitá světlost
- ② Vnější průměr trubky
- ③ Počet otvorů: 12