

DRH 16-5 R



Krátká informace

Elektrický ohřivač vzduchu s vestavěným regulátorem teploty, DN160, třífázový

Typové číslo

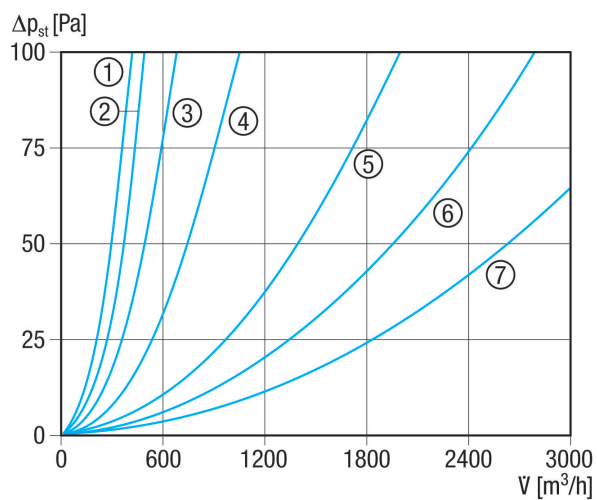
0082.0143

Technické údaje

| | |
|-----------------------|----------------------------|
| Min. průtok | 110 m ³ /h |
| Druh napětí | Třífázový proud |
| Napájecí napětí | 400 V |
| Kmitočet sítě | 50 Hz |
| I _{Max} | 12,5 A |
| Druh krytí | IP 43 |
| Síťový přívod | 5 x 1,5 mm ² |
| Instalace | uvnitř a venku |
| Montážní poloha | vodorovně / svisle |
| Materiál pouzdra | Ocelový plech, pozinkovaný |
| Hmotnost | 4,28 kg |
| Hmotnost s obalem | 4,68 kg |
| Jmenovitá světlost | 160 mm |
| Šířka | 160 mm |
| Výška | 241 mm |
| Hloubka | 375 mm |
| Šířka s obalem | 235 mm |
| Výška s obalem | 305 mm |
| Hloubka s obalem | 380 mm |
| Způsob ohřevu vzduchu | elektrický |
| Topný výkon | 5.000 W |
| Balení | 1 kus |
| Sortiment | C |
| GTIN (EAN) | 4012799821434 |

DRH 16-5 R

Charakteristika Tlakové ztráty



- ① ERH 16-2 R
- ② DRH 16-5 R
- ③ DRH 20-6 R
- ④ DRH 25-9 R
- ⑤ DRH 31-12 R
- ⑥ DRH 35-12 R
- ⑦ DRH 40-12 R

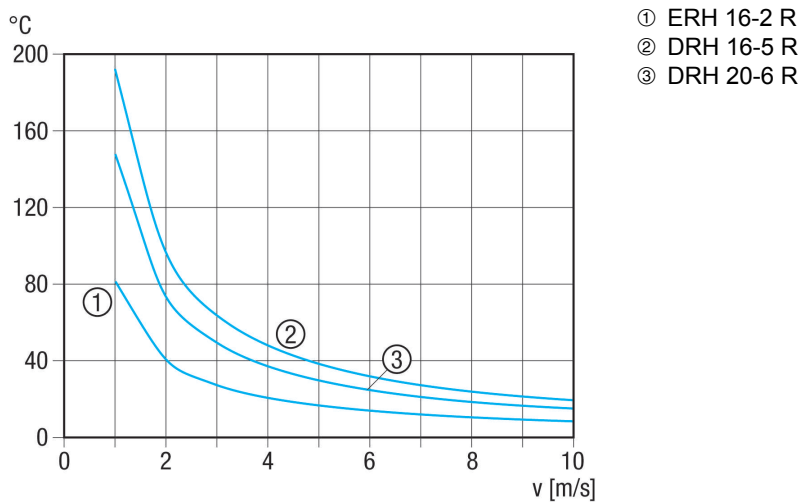
Charakteristika Nárůst teploty



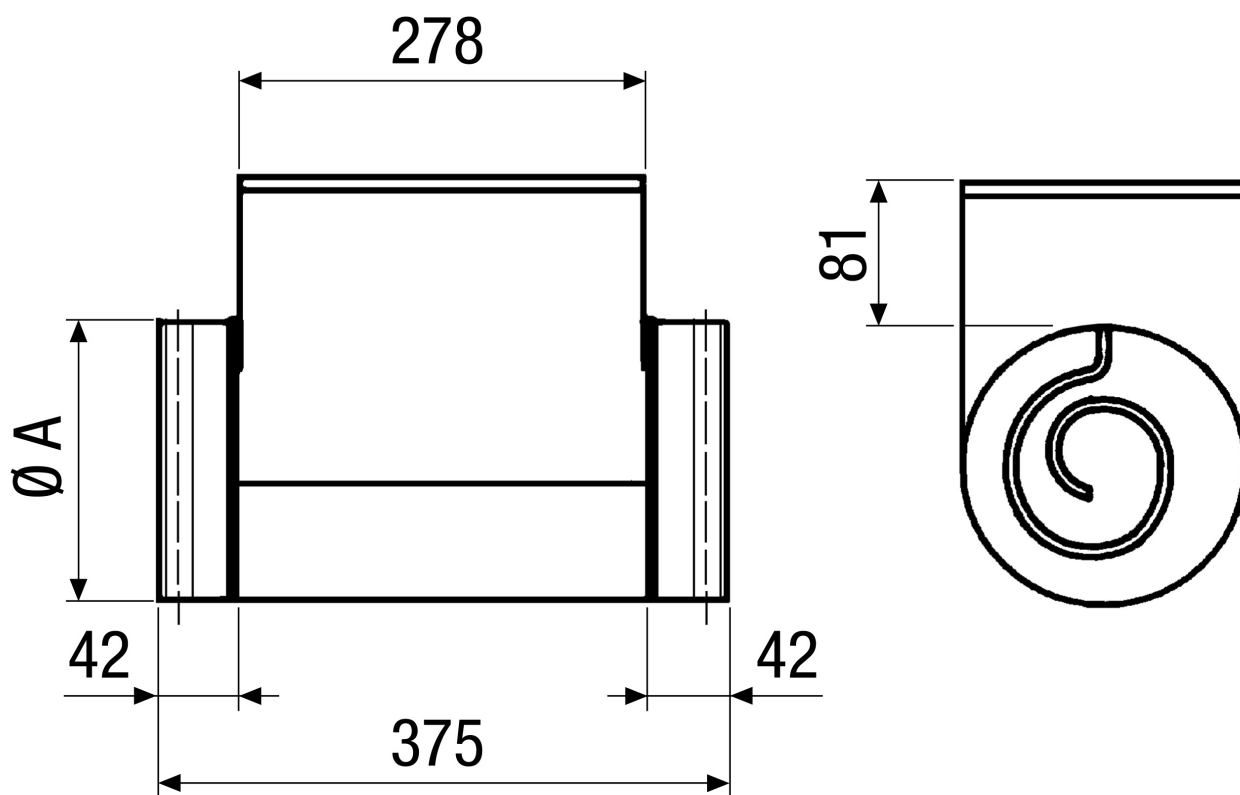
- ① DRH 25-9 R
- ② DRH 31-12 R
- ③ DRH 35-12 R
- ④ DRH 40-12 R

DRH 16-5 R

Charakteristika Nárůst teploty



Výkres [mm]



A
160

DRH 16-5 R

DRH 35-12 R: Žádné gumové těsnění na hrdlech