

# DRH 20-5



## Krátká informace

Elektrický ohřivač vzduchu, DN 200, třífázový

Typové číslo

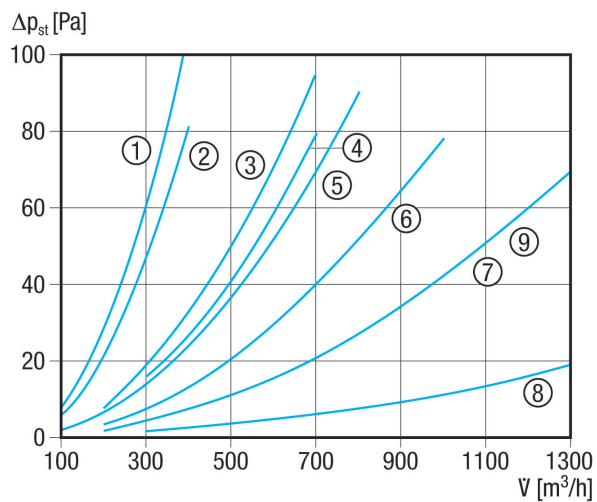
0082.0106

## Technické údaje

Druh napětí	Třífázový proud
Napájecí napětí	400 V
Kmitočet sítě	50 Hz
$I_{Max}$	12,5 A
Druh krytí	IP 43
Síťový přívod	5 x 1,5 mm <sup>2</sup>
Instalace	uvnitř a venku
Montážní poloha	vodorovně / svisle
Materiál pouzdra	Ocelový plech, pozinkovaný
Hmotnost	4,37 kg
Hmotnost s obalem	4,87 kg
Jmenovitá světlost	200 mm
Šířka	200 mm
Výška	281 mm
Hloubka	375 mm
Šířka s obalem	270 mm
Výška s obalem	320 mm
Hloubka s obalem	380 mm
Způsob ohřevu vzduchu	elektrický
Topný výkon	5.000 W
Balení	1 kus
Sortiment	C
GTIN (EAN)	4012799821069

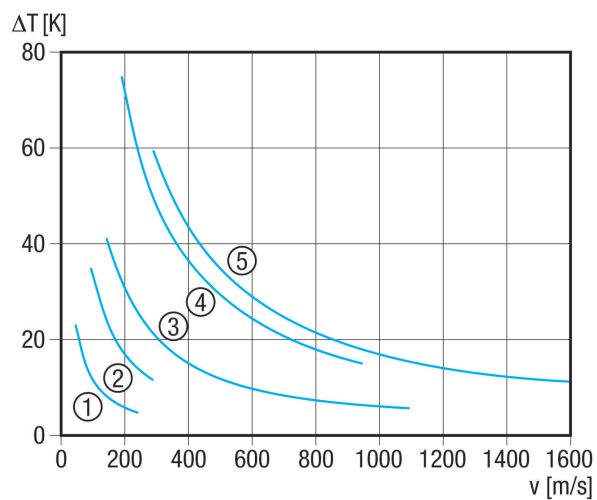
# DRH 20-5

## Charakteristika Tlakové ztráty



- ① DRH 16-5
- ② ERH 12-1
- ③ ERH 16-2
- ④ ERH 10-04
- ⑤ DRH 20-5
- ⑥ DRH 25-6
- ⑦ ERH 20-2
- ⑧ DRH 25-2
- ⑨ DRH 31-6

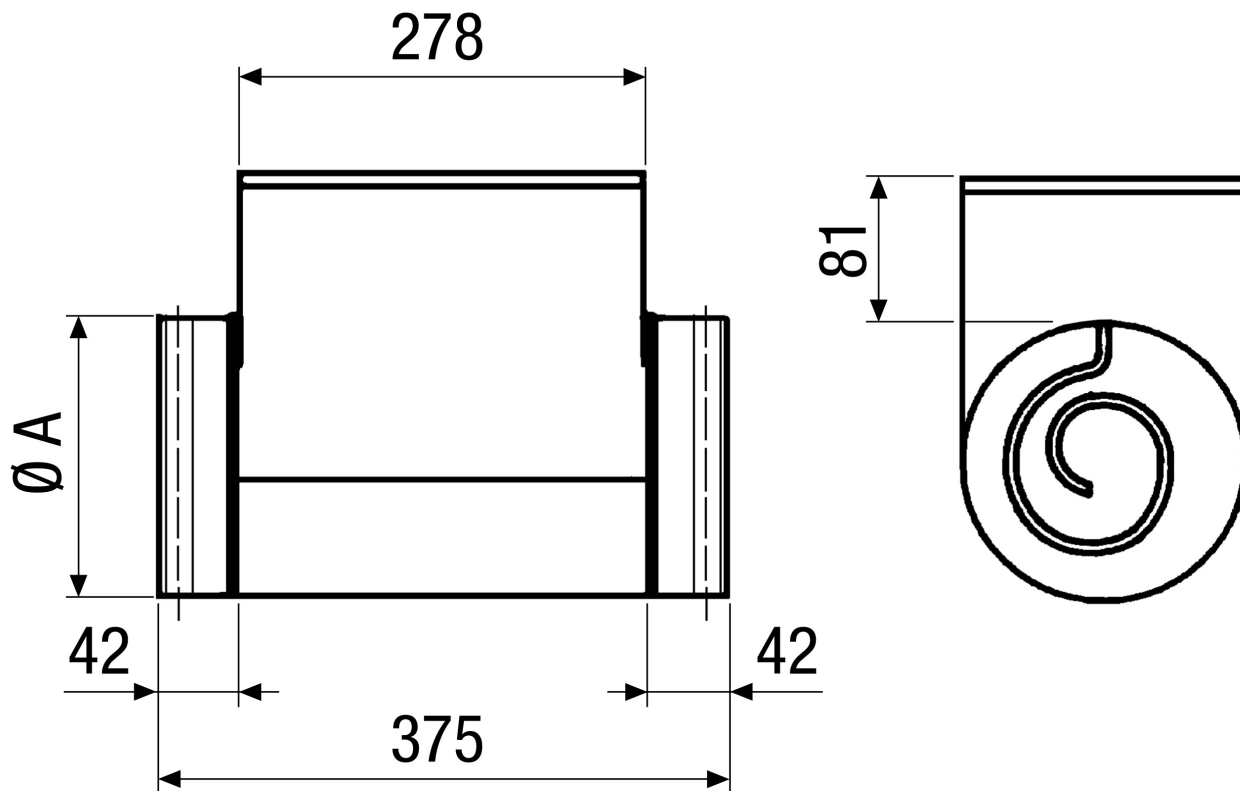
## Charakteristika Nárůst teploty



- ① ERH 10-04
- ② ERH 12-1
- ③ ERH 16-2, ERH 20-2, ERH 25-2
- ④ DRH 16-5, DRH 20-5
- ⑤ DRH 25-6, DRH 31-6

# DRH 20-5

Výkres [mm]



A  
200