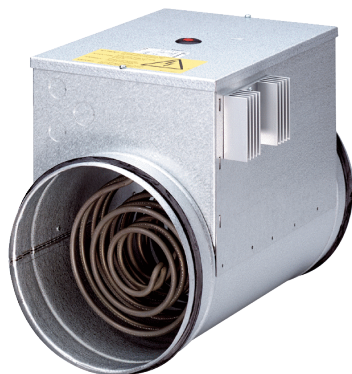


DRH 20-6 R



Krátká informace

Elektrický ohřivač vzduchu s vnitřním regulací teploty, DN 200, AC 400V/50Hz, 6,0 KW

Typové číslo

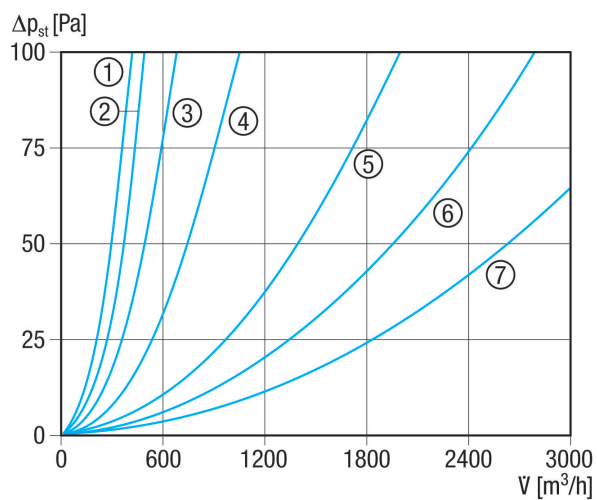
0082.0144

Technické údaje

Min. průtok	170 m ³ /h
Druh napětí	Třífázový proud
Napájecí napětí	400 V
Kmitočet sítě	50 Hz
I _{Max}	15 A
Druh krytí	IP 43
Síťový přívod	5 x 1,5 mm ²
Instalace	uvnitř a venku
Montážní poloha	vodorovně / svisle
Materiál pouzdra	Ocelový plech, pozinkovaný
Hmotnost	5,02 kg
Hmotnost s obalem	5,46 kg
Jmenovitá světlost	200 mm
Šířka	200 mm
Výška	281 mm
Hloubka	375 mm
Šířka s obalem	270 mm
Výška s obalem	335 mm
Hloubka s obalem	385 mm
Způsob ohřevu vzduchu	elektrický
Topný výkon	6.000 W
Balení	1 kus
Sortiment	C
GTIN (EAN)	4012799821441

DRH 20-6 R

Charakteristika Tlakové ztráty



- ① ERH 16-2 R
- ② DRH 16-5 R
- ③ DRH 20-6 R
- ④ DRH 25-9 R
- ⑤ DRH 31-12 R
- ⑥ DRH 35-12 R
- ⑦ DRH 40-12 R

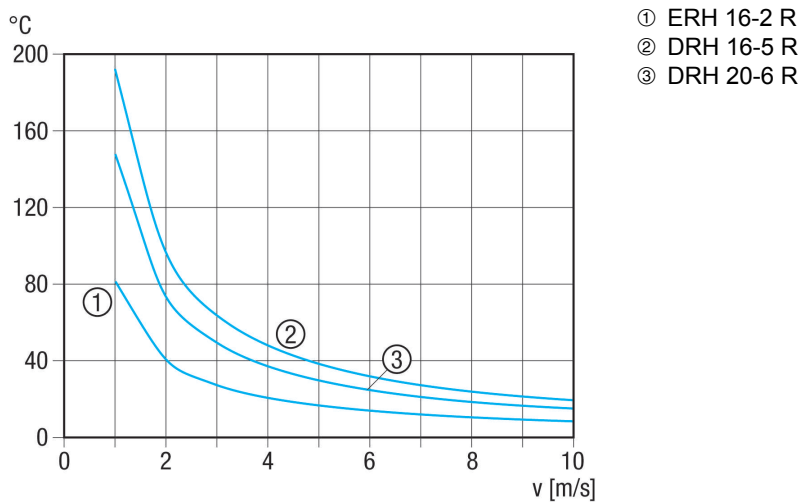
Charakteristika Nárůst teploty



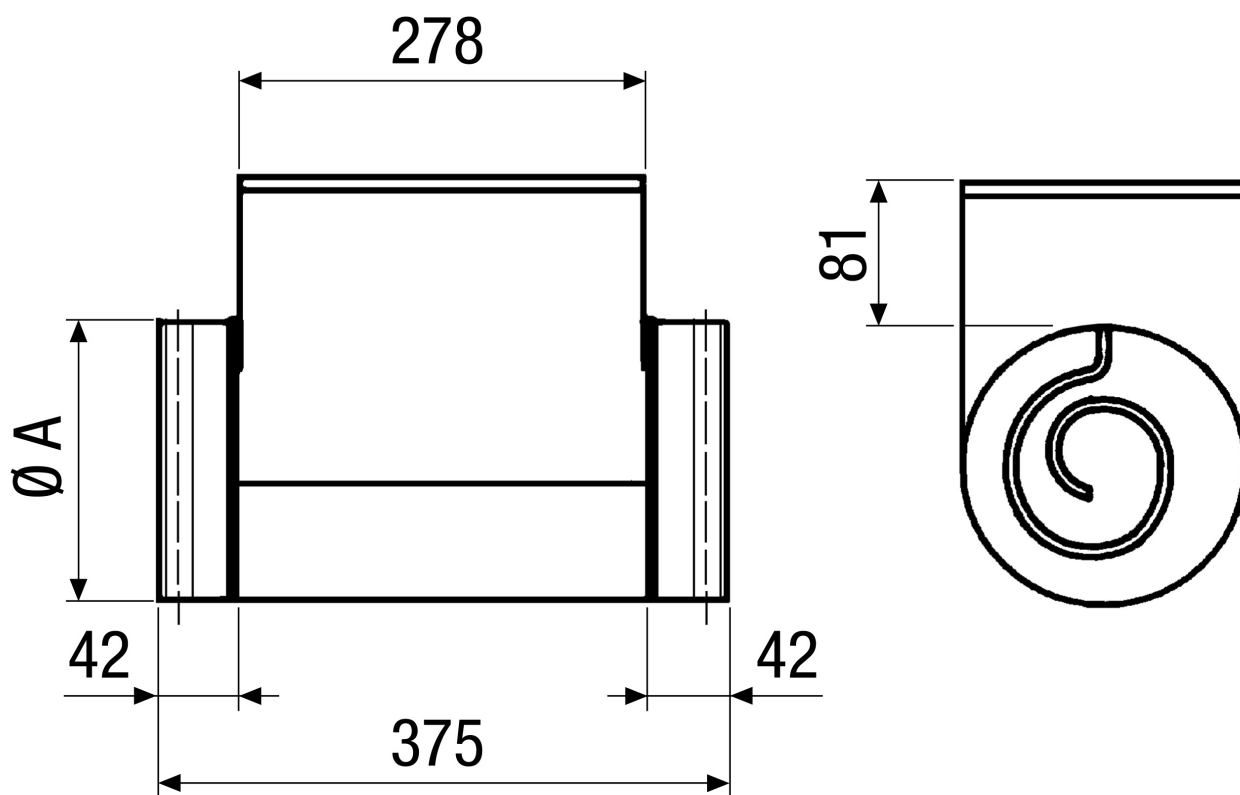
- ① DRH 25-9 R
- ② DRH 31-12 R
- ③ DRH 35-12 R
- ④ DRH 40-12 R

DRH 20-6 R

Charakteristika Nárůst teploty



Výkres [mm]



A
200

DRH 20-6 R

DRH 35-12 R: Žádné gumové těsnění na hrdlech