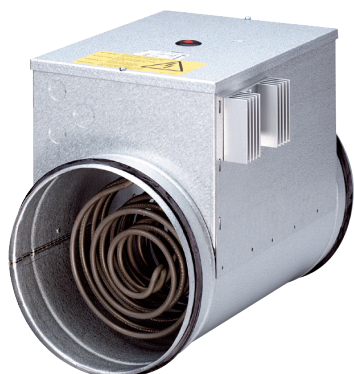


DRH 35-12 R



Krátká informace

Elektrický ohřivač vzduchu s vestavěným regulátorem teploty, DN350, třífázový

Typové číslo

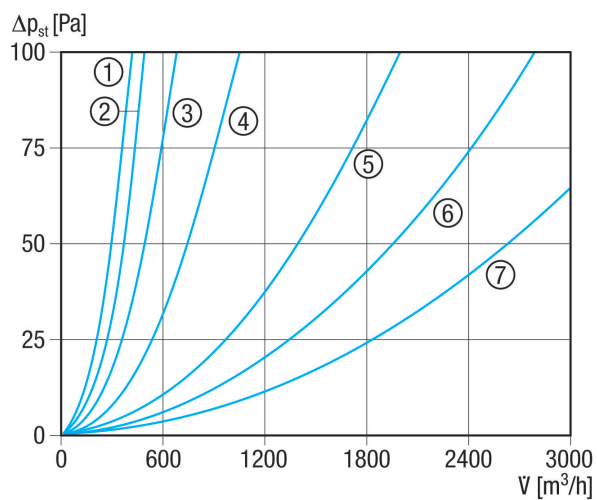
0082.0147

Technické údaje

Min. průtok	520 m ³ /h
Druh napětí	Třífázový proud
Napájecí napětí	400 V
Kmitočet sítě	50 Hz
I _{Max}	10 A
Druh krytí	IP 43
Instalace	uvnitř
Montážní poloha	vodorovně / svisle
Materiál pouzdra	Ocelový plech, pozinkovaný
Hmotnost	8,72 kg
Hmotnost s obalem	9,8 kg
Jmenovitá světlost	350 mm
Šířka	350 mm
Výška	431 mm
Hloubka	375 mm
Šířka s obalem	465 mm
Výška s obalem	545 mm
Hloubka s obalem	390 mm
Způsob ohřevu vzduchu	elektrický
Topný výkon	12.000 W
Balení	1 kus
Sortiment	C
GTIN (EAN)	4012799821472

DRH 35-12 R

Charakteristika Tlakové ztráty



- ① ERH 16-2 R
- ② DRH 16-5 R
- ③ DRH 20-6 R
- ④ DRH 25-9 R
- ⑤ DRH 31-12 R
- ⑥ DRH 35-12 R
- ⑦ DRH 40-12 R

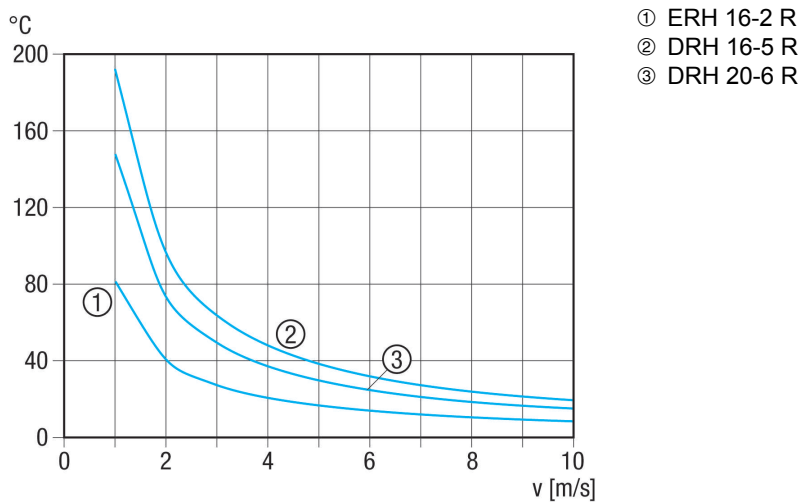
Charakteristika Nárůst teploty



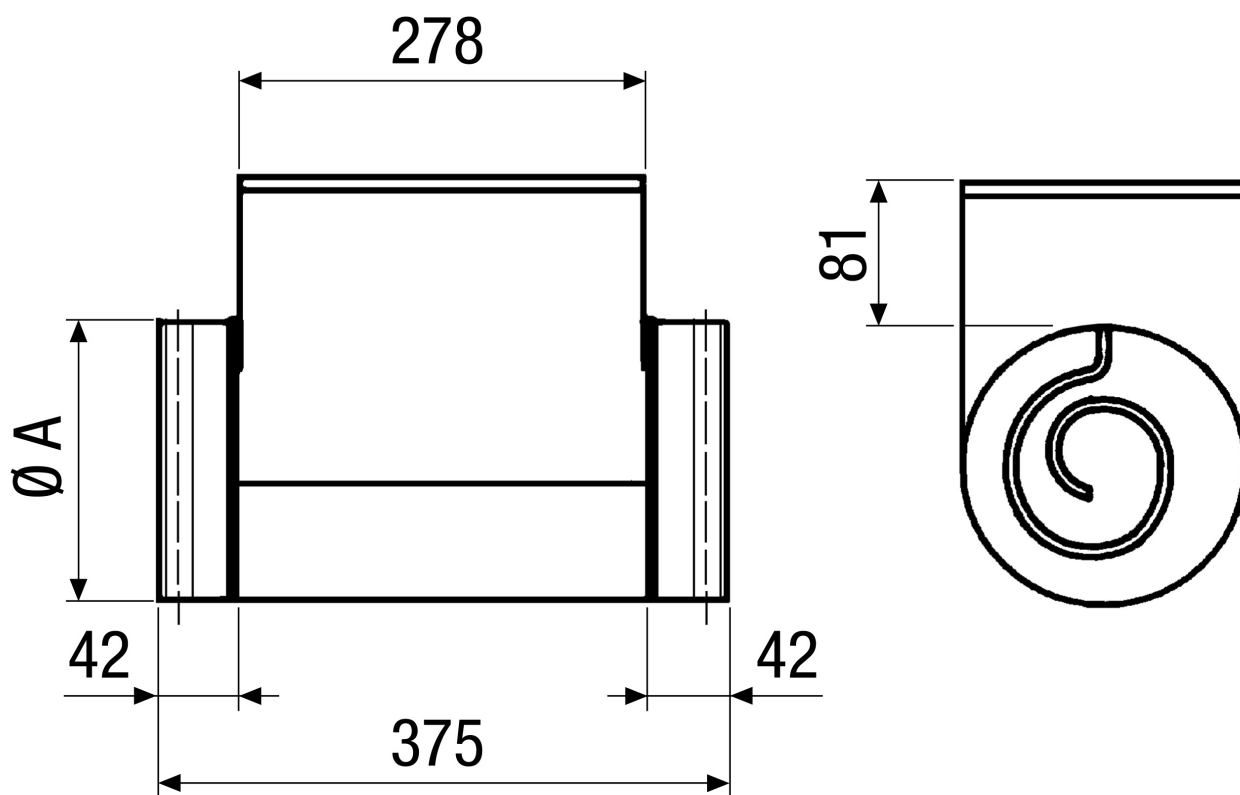
- ① DRH 25-9 R
- ② DRH 31-12 R
- ③ DRH 35-12 R
- ④ DRH 40-12 R

DRH 35-12 R

Charakteristika Nárůst teploty



Výkres [mm]



A
350

DRH 35-12 R



DRH 35-12 R: Žádné gumové těsnění na hrdlech