

DSQ 40/4



Krátká informace

Odhlučněný radiální ventilátor pro vnitřní montáž, třífázový, DN 400

Příklady použití

Pracoviště, Odsávání pracoviště, Sklad, Dílna, Obytný prostor

Typové číslo

0080.0035

Technické údaje

Průtok	4.450 m ³ /h
Lze regulovat	✓
Druh napětí	Třífázový proud
Napájecí napětí	400 V
Kmitočet sítě	50 Hz
Jmenovitý výkon	550 W
P _{Max}	550 W
I _{Jmen}	1,6 A
I _{Max}	1,6 A
Druh krytí	IP 55
Tepelná třída	F
Síťový přívod	5 x 1,5 mm ²
Materiál pouzdra	Ocelový plech, pozinkovaný
Hmotnost	52 kg
Hmotnost s obalem	52,37 kg
Ventilátor výklopný	–
Jmenovitá světlost	400 mm
Šířka	643 mm
Výška	640 mm
Hloubka	700 mm
Šířka s obalem	737 mm
Výška s obalem	647 mm
Hloubka s obalem	657 mm
Teplota média při jmenovitém proudu	-20 °C až 50 °C
Teplota média při I _{Max}	-20 °C až 50 °C
Akustický tlak	49 dB(A) (Odstup 3 m, volné pole)
Balení	1 kus
Sortiment	C
GTIN (EAN)	4012799800354

DSQ 40/4

Oktávový akustický výkon

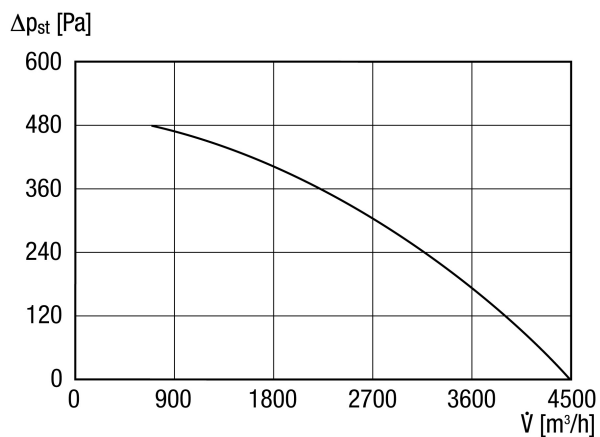
	63 Hz	125 Hz	250 Hz	500 Hz	1 kHz	2 kHz	4 kHz	8 kHz	Celkem
L_{WA2}, vysoký (dB(A))	–	57	59	50	52	44	43	39	62
L_{WA5}, vysoký (dB(A))	–	64	69	66	69	64	60	55	74
L_{WA6}, vysoký (dB(A))	–	64	73	72	68	64	59	63	77

L_{WA2}= akustický výkon v dB pro pouzdro.

L_{WA5}= akustický výkon v dB pro volné sání.

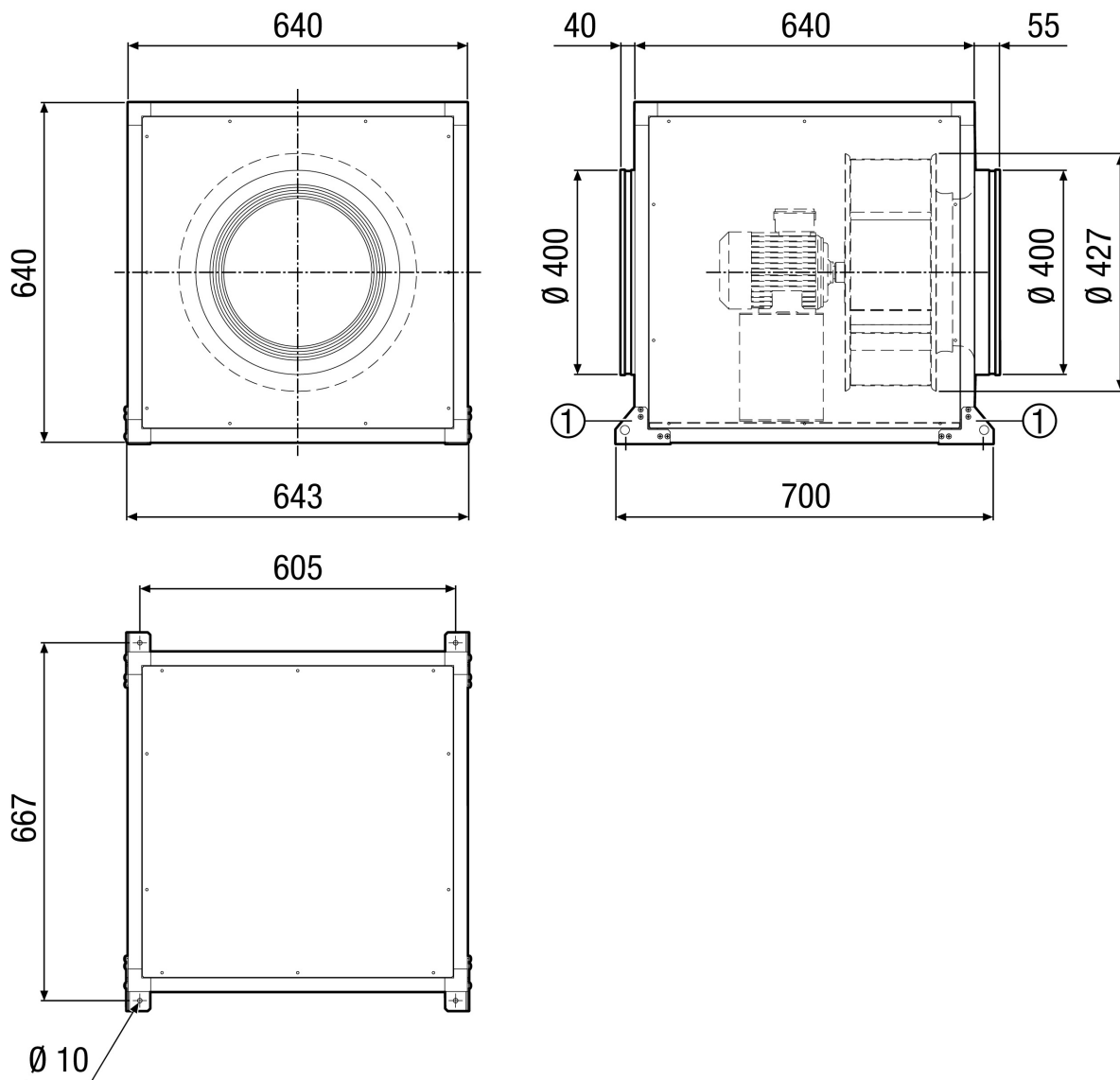
L_{WA6}= akustický výkon v dB pro volný výtlak.

Charakteristika



DSQ 40/4

Výkres [mm]



① Montážní úhelník a spojovací materiál součástí dodávky