

# DSQ 45/6



## Krátká informace

Odhlučněný radiální ventilátor pro vnitřní montáž, třífázový, DN 450

## Příklady použití

Pracoviště, Odsávání pracoviště, Sklad, Dílna, Obytný prostor

Typové číslo

0080.0037

## Technické údaje

Průtok	3.300 m <sup>3</sup> /h
Lze regulovat	✓
Druh napětí	Třífázový proud
Napájecí napětí	400 V
Kmitočet sítě	50 Hz
Jmenovitý výkon	370 W
P <sub>Max</sub>	370 W
I <sub>Jmen</sub>	1,2 A
I <sub>Max</sub>	1,2 A
Druh krytí	IP 55
Tepelná třída	F
Síťový přívod	5 x 1,5 mm <sup>2</sup>
Montážní poloha	svisle / vodorovně
Materiál pouzdra	Ocelový plech, pozinkovaný
Hmotnost	69,5 kg
Hmotnost s obalem	69,5 kg
Ventilátor výklopný	–
Jmenovitá světlost	450 mm
Šířka	756 mm
Výška	750 mm
Hloubka	835 mm
Šířka s obalem	756 mm
Výška s obalem	750 mm
Hloubka s obalem	835 mm
Teplota média při jmenovitém proudu	-20 °C až 50 °C
Teplota média při I <sub>Max</sub>	-20 °C až 50 °C
Akustický tlak	41 dB(A) (Odstup 3 m, volné pole)
Balení	1 kus
Sortiment	C

# DSQ 45/6

GTIN (EAN)	4012799800378
------------	---------------

## Oktávový akustický výkon

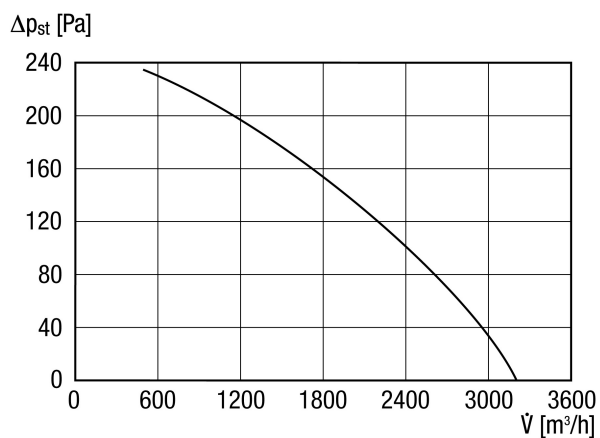
	63 Hz	125 Hz	250 Hz	500 Hz	1 kHz	2 kHz	4 kHz	8 kHz	Celkem
<b>L<sub>WA2</sub>, vysoký (dB(A))</b>	–	52	54	46	45	39	40	36	58
<b>L<sub>WA5</sub>, vysoký (dB(A))</b>	–	59	65	63	63	60	58	53	70
<b>L<sub>WA6</sub>, vysoký (dB(A))</b>	–	58	67	70	62	62	61	58	73

L<sub>WA2</sub>= akustický výkon v dB pro pouzdro.

L<sub>WA5</sub>= akustický výkon v dB pro volné sání.

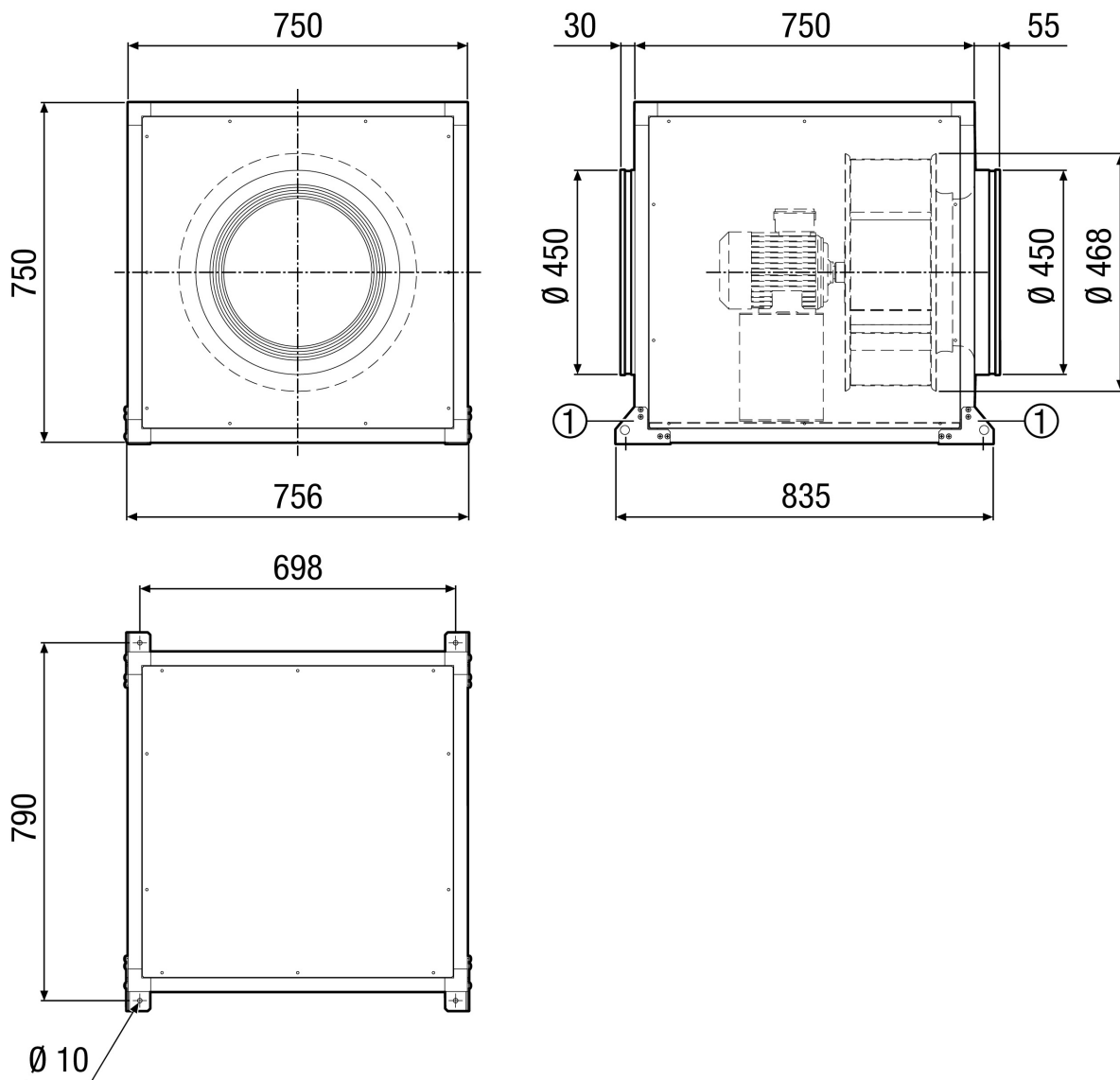
L<sub>WA6</sub>= akustický výkon v dB pro volný výtlak.

## Charakteristika



# DSQ 45/6

Výkres [mm]



① Montážní úhelník a spojovací materiál součástí dodávky