

# DSQ 50/4



## Krátká informace

Odhlučněný radiální ventilátor pro vnitřní montáž, třífázový, DN 500

## Příklady použití

Pracoviště, Odsávání pracoviště, Sklad, Dílna, Obytný prostor

Typové číslo

0080.0038

## Technické údaje

Průtok	6.900 m <sup>3</sup> /h
Lze regulovat	✓
Druh napětí	Třífázový proud
Napájecí napětí	400 V
Kmitočet sítě	50 Hz
Jmenovitý výkon	1.100 W
P <sub>Max</sub>	1.100 W
I <sub>Jmen</sub>	2,8 A
I <sub>Max</sub>	2,8 A
Druh krytí	IP 55
Tepelná třída	F
Síťový přívod	5 x 1,5 mm <sup>2</sup>
Materiál pouzdra	Ocelový plech, pozinkovaný
Hmotnost	78,5 kg
Hmotnost s obalem	99 kg
Ventilátor výklopný	–
Jmenovitá světlost	500 mm
Šířka s obalem	1.200 mm
Výška s obalem	800 mm
Hloubka s obalem	980 mm
Teplota média při jmenovitém proudu	-20 °C až 50 °C
Teplota média při I <sub>Max</sub>	-20 °C až 50 °C
Akustický tlak	56 dB(A) (Odstup 3 m, volné pole)
Balení	1 kus
Sortiment	C
GTIN (EAN)	4012799800385

# DSQ 50/4

## Oktávový akustický výkon

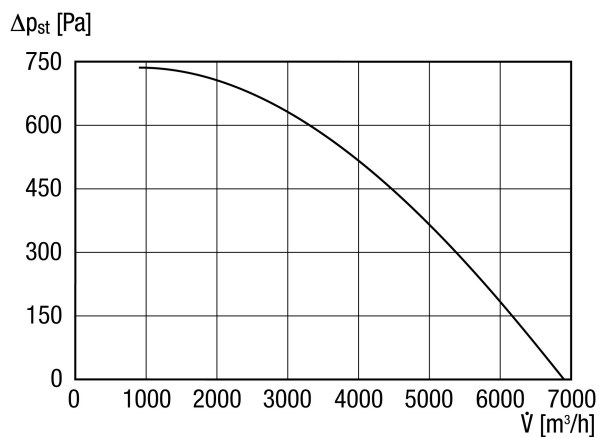
	63 Hz	125 Hz	250 Hz	500 Hz	1 kHz	2 kHz	4 kHz	8 kHz	Celkem
<b>L<sub>WA2</sub>, vysoký (dB(A))</b>	–	57	60	56	60	49	46	41	67
<b>L<sub>WA5</sub>, vysoký (dB(A))</b>	–	65	72	76	80	72	61	55	81
<b>L<sub>WA6</sub>, vysoký (dB(A))</b>	–	66	74	76	81	72	61	55	86

L<sub>WA2</sub>= akustický výkon v dB pro pouzdro.

L<sub>WA5</sub>= akustický výkon v dB pro volné sání.

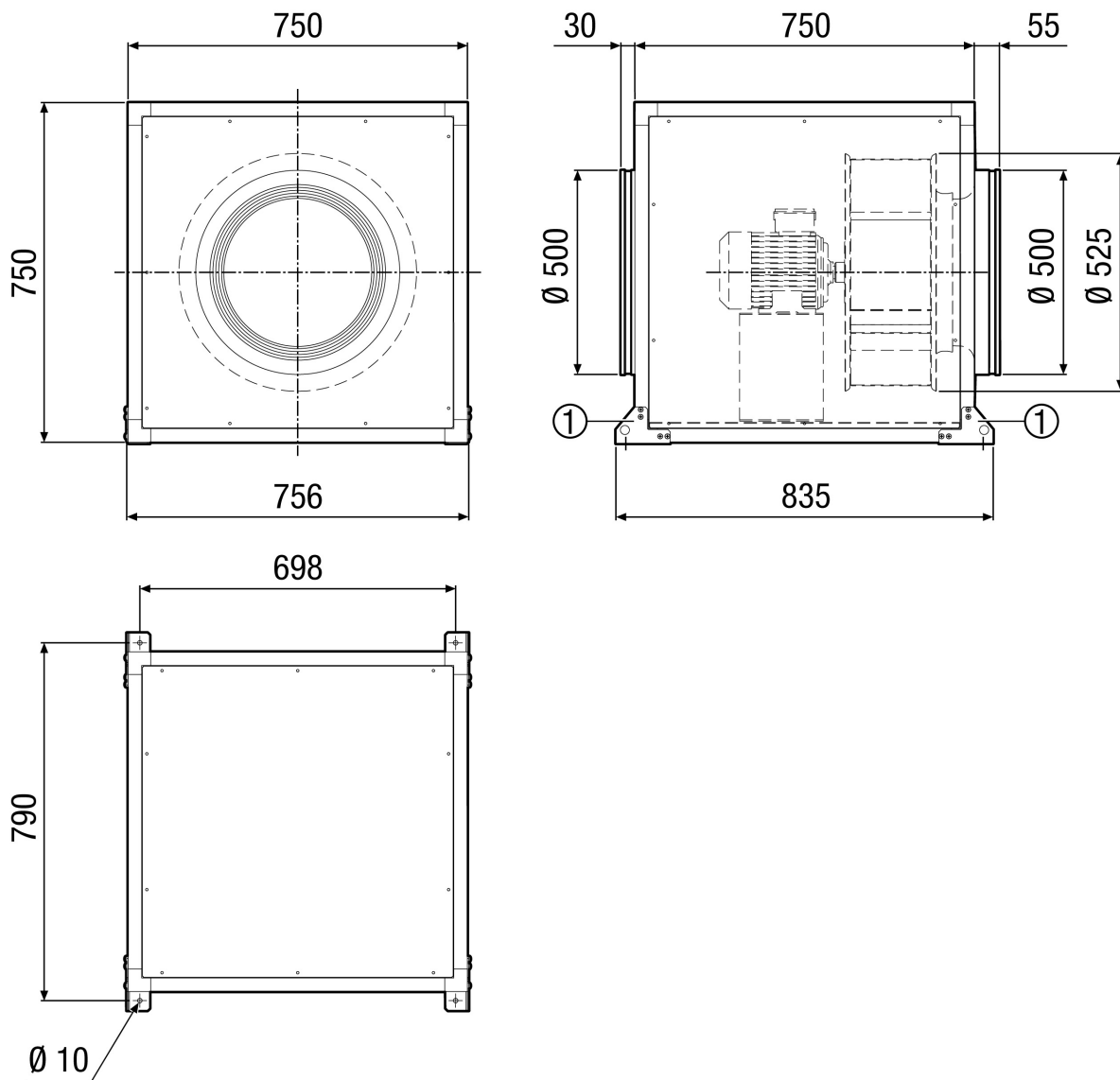
L<sub>WA6</sub>= akustický výkon v dB pro volný výtlak.

## Charakteristika



# DSQ 50/4

Výkres [mm]



① Montážní úhelník a spojovací materiál součástí dodávky