

# DZF 35/4 B



## Krátká informace

Axiální nástěnný ventilátor zapuštěný, DN350, třífázový

## Příklady použití

Šatna, Mistrovna, Restaurace, Garáž, Fitnesscentrum

Typové číslo

0085.0104

## Technické údaje

Provedení	Stěnové pouzdro
Průtok	2.710 m <sup>3</sup> /h
Průtok <sub>Jmen</sub>	1.645 m <sup>3</sup> /h (při opt. účinnosti)
Tlak p <sub>fs, jmen</sub>	66 Pa (při opt. účinnosti)
Počet otáček n <sub>Jmen</sub>	1.465 1/min (při opt. účinnosti)
Počet otáček	1.505 1/min
Typ oběžného kola	axiální
Lze regulovat	✓
Možnost reverzace	✓
Druh napětí	Třífázový proud
Napájecí napětí	400 V
Kmitočet sítě	50 Hz
Jmenovitý výkon	135 W (při opt. účinnosti)
I <sub>Jmen</sub>	0,55 A (při opt. účinnosti)
I <sub>Max</sub>	0,6 A
Druh krytí	IP 55
Tepelná třída	B
Síťový přívod	7 x 1,5 mm <sup>2</sup>
Umístění	Stěna / Strop
Způsob instalace	Pod omítku
Montážní poloha	vodorovně / svisle
Materiál	Ocelový plech, pozinkovaný
Barva	stříbrná
Hmotnost	10,59 kg
Hmotnost s obalem	12 kg
Jmenovitá světlost	350 mm
Šířka	428 mm
Výška	428 mm
Hloubka	300 mm

# DZF 35/4 B

Šířka s obalem	440 mm
Výška s obalem	440 mm
Hloubka s obalem	345 mm
Teplota média při jmenovitém proudu	60 °C
Teplota média při $I_{Max}$	-20 °C až 60 °C
Balení	1 kus
Sortiment	C
GTIN (EAN)	4012799851042

## Technická data podle ErP při optimální energetické účinnosti (BEP)

Celková účinnost $\eta$	28,8 %
Kategorie měření	A
Kategorie účinnosti	statická
Stupeň účinnosti N	40,7
VSD požadováno	ne
Rok výroby	viz typový štítek
Jméno výrobce / Úřední registrační číslo / Místo podnikání výrobce	MAICO Elektroapparate Fabrik GmbH / Registergericht Freiburg, HRB 601233 / Villingen-Schwenningen
Typ.č.	0085.0104
$P_{BEP}$ / Průtok $_{BEP}$ / $P_{fs, BEP}$	0,13 kW / 2.040 m <sup>3</sup> /h / 66 Pa
$n_{BEP}$	1.463 1/min
specifický poměr	≈ 1
Informace k demontáži a likvidaci	viz montážní návod
Informace k instalaci, provozu a údržbě	viz montážní návod
Použité předměty při měření efektivit, které nejsou popsány v kategorii měření	Stanovení energetické efektivit bez ochranné mřížky.
Akustický výkon $L_{WA7}$	78 dB(A)

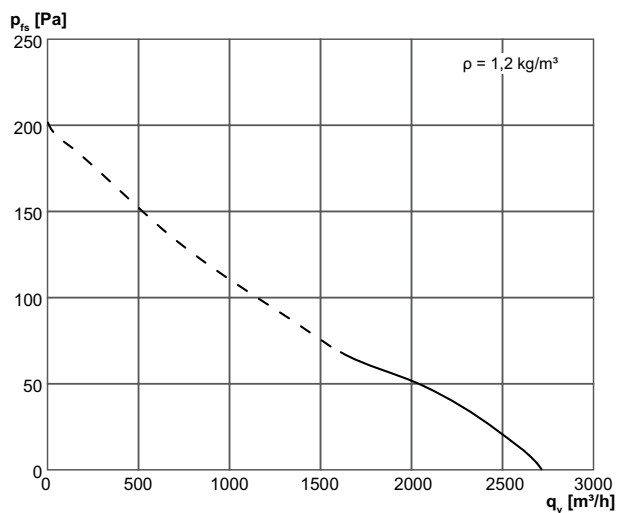
## Oktávový akustický výkon

	63 Hz	125 Hz	250 Hz	500 Hz	1 kHz	2 kHz	4 kHz	8 kHz	Celkem
$L_{WA7, S5}$ (dB(A))	37	53	66	71	68	69	63	52	75

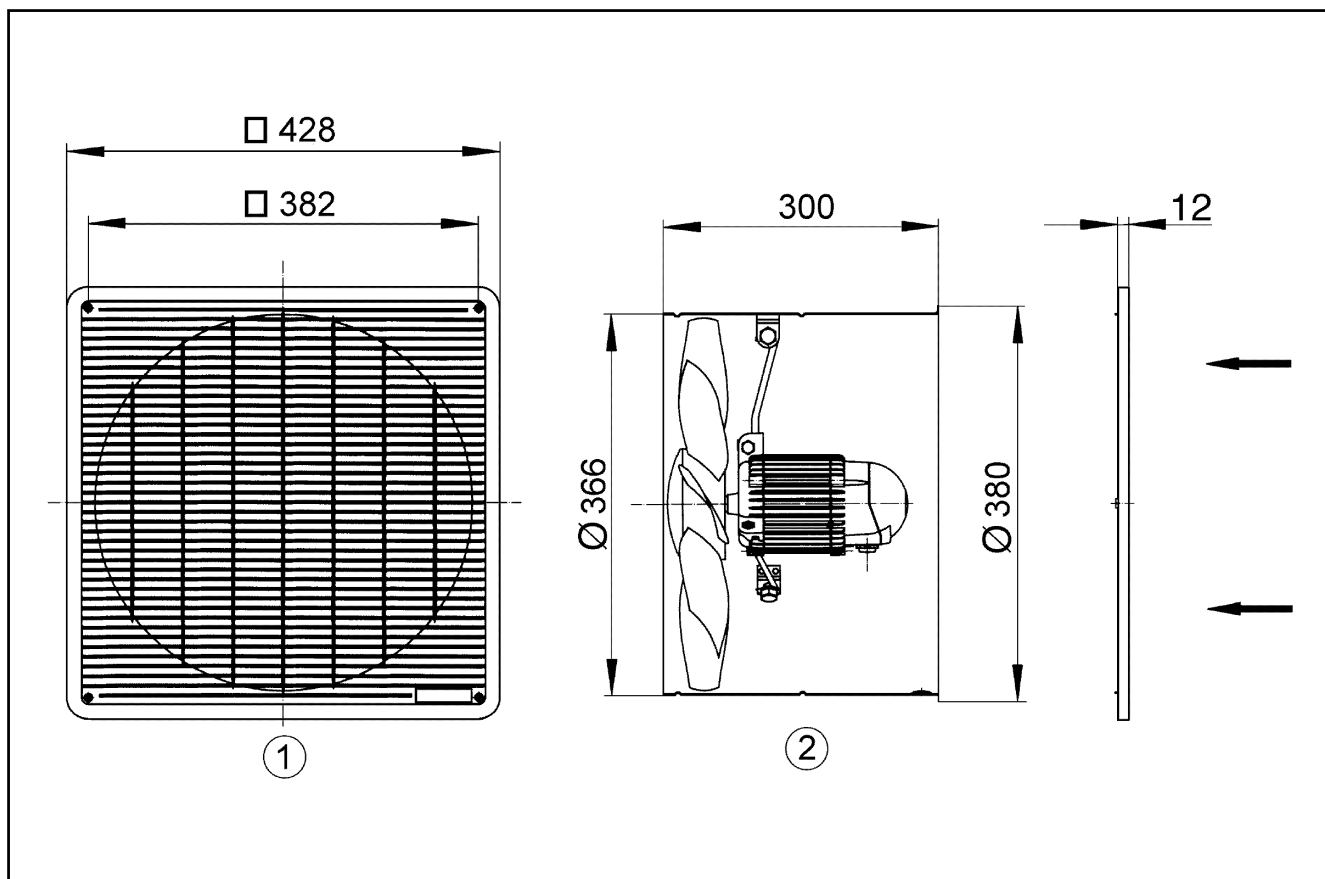
$L_{WA7}$ = akustický výkon v dB pro pouzdro a volné sání.

# DZF 35/4 B

## Charakteristika



## Výkres [mm]



- ① Ochranná mřížka ze strany sání
- ② Směr proudění - sání přes motor

PRODUKTTYPOVÝ LIST

DZF 35/4 B

