

# DZF 35/6 B



## Krátká informace

Axiální nástěnný ventilátor zapuštěný, DN350, třífázový

## Příklady použití

Šatna, Mistrovna, Restaurace, Garáž, Fitnesscentrum

Typové číslo

0085.0103

## Technické údaje

Provedení	Stěnové pouzdro
Průtok	1.600 m <sup>3</sup> /h
Počet otáček	930 1/min
Typ oběžného kola	axiální
Lze regulovat	✓
Možnost reverzace	✓
Druh napětí	Třífázový proud
Napájecí napětí	400 V
Kmitočet sítě	50 Hz
Jmenovitý výkon	80 W
Příkon	85 W
I <sub>Jmen</sub>	0,17 A
I <sub>Max</sub>	0,18 A
Druh krytí	IP 55
Tepelná třída	B
Síťový přívod	7 x 1,5 mm <sup>2</sup>
Umístění	Stěna / Strop
Způsob instalace	Pod omítku
Montážní poloha	vodorovně / svisle
Materiál	Ocelový plech, pozinkovaný
Barva	stříbrná
Hmotnost	7,13 kg
Hmotnost s obalem	8,54 kg
Jmenovitá světlost	350 mm
Šířka	428 mm
Výška	428 mm
Hloubka	300 mm
Šířka s obalem	440 mm
Výška s obalem	440 mm

# DZF 35/6 B

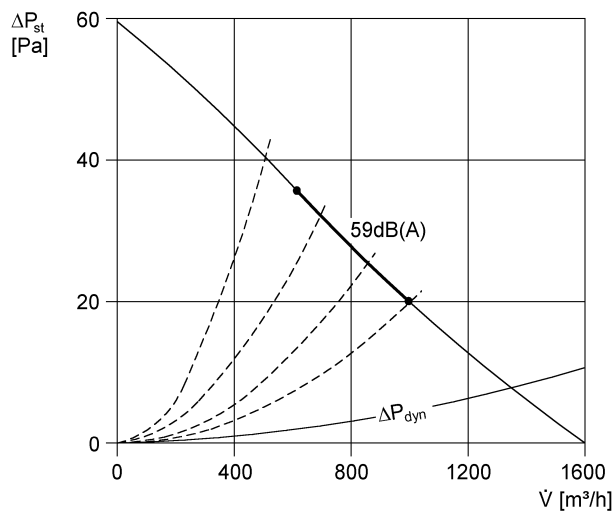
Hloubka s obalem	345 mm
Teplota média při jmenovitém proudu	60 °C
Teplota média při I <sub>Max</sub>	-20 °C až 60 °C
Balení	1 kus
Sortiment	C
GTIN (EAN)	4012799851035

## Oktávový akustický výkon

	63 Hz	125 Hz	250 Hz	500 Hz	1 kHz	2 kHz	4 kHz	8 kHz	Celkem
L <sub>WA7, S5</sub> (dB(A))	29	48	56	59	55	55	48	35	63

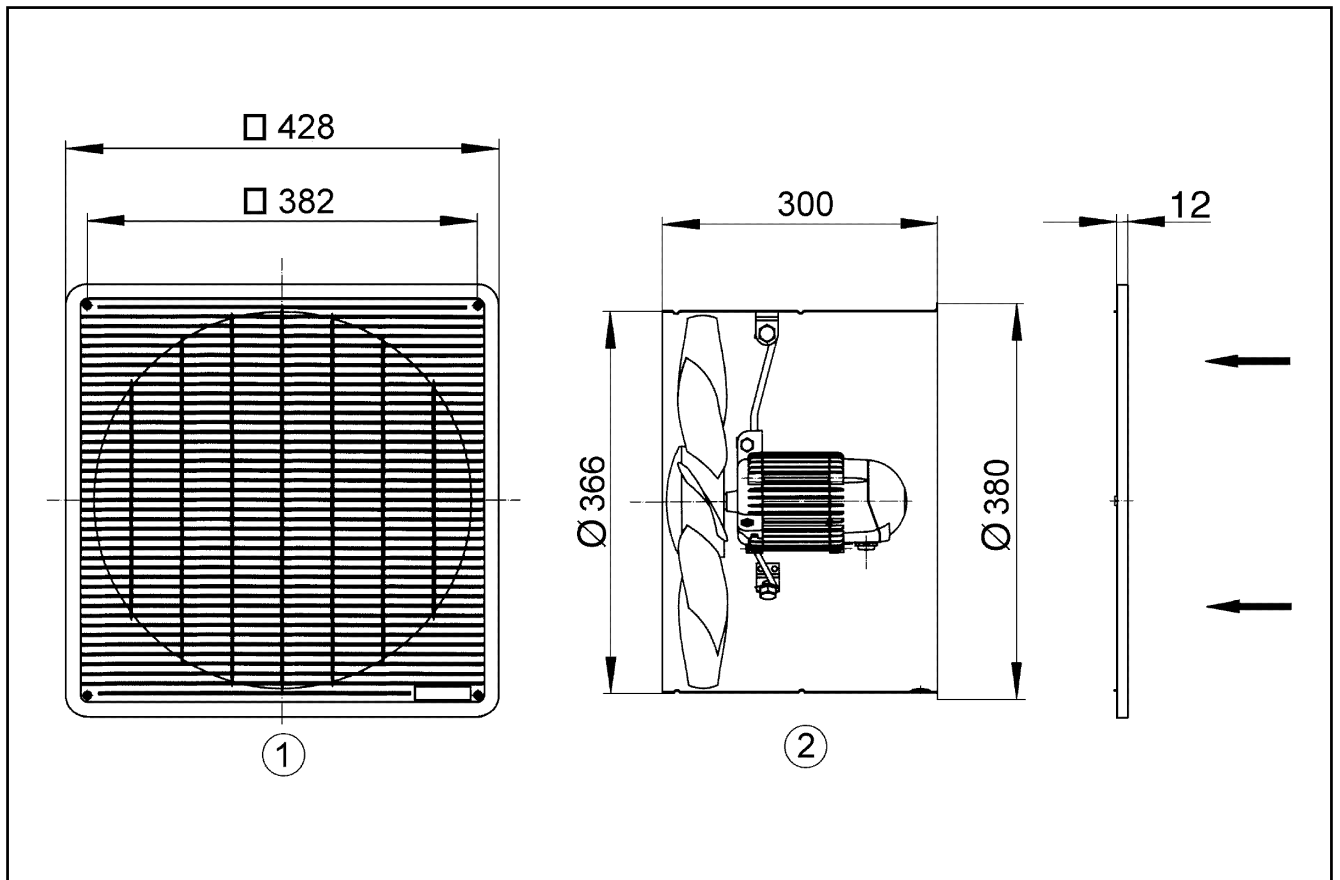
L<sub>WA7</sub>= akustický výkon v dB pro pouzdro a volné sání.

## Charakteristika



# DZF 35/6 B

Výkres [mm]



- ① Ochranná mřížka ze strany sání
- ② Směr proudění - sání přes motor