

DZF 40/8 B



Krátká informace

Axiální nástěnný vestavný ventilátor pro zapuštěnou instalaci, DN 400, třífázový proud

Příklady použití

Šatna, Mistrovna, Restaurace, Garáž, Fitnesscentrum

Typové číslo

0085.0105

Technické údaje

Provedení	Stěnové pouzdro
Průtok	1.900 m ³ /h
Počet otáček	715 1/min
Typ oběžného kola	axiální
Lze regulovat	✓
Možnost reverzace	✓
Druh napětí	Třífázový proud
Napájecí napětí	400 V
Kmitočet sítě	50 Hz
Jmenovitý výkon	85 W
Příkon	75 W
I _{Jmen}	0,2 A
I _{Max}	0,2 A
Druh krytí	IP 55
Tepelná třída	B
Síťový přívod	7 x 1,5 mm ²
Umístění	Stěna / Strop
Způsob instalace	Pod omítku
Montážní poloha	vodorovně / svisle
Materiál	Ocelový plech, pozinkovaný
Barva	stříbrná
Hmotnost	9,44 kg
Hmotnost s obalem	11,02 kg
Jmenovitá světlost	400 mm
Šířka	470 mm
Výška	470 mm
Hloubka	300 mm
Šířka s obalem	485 mm
Výška s obalem	485 mm

DZF 40/8 B

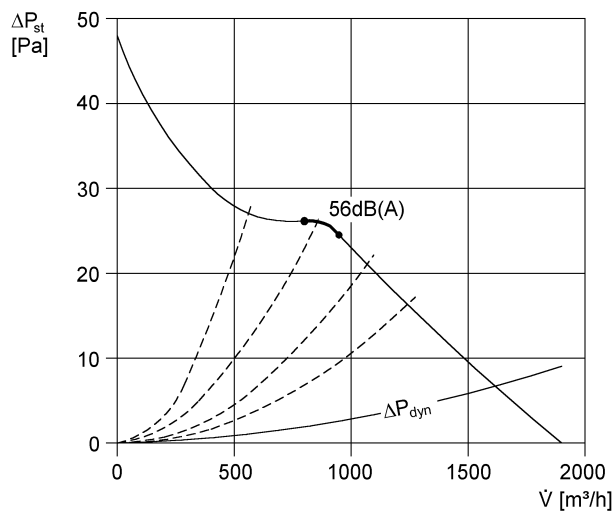
Hloubka s obalem	335 mm
Teplota média při jmenovitém proudu	60 °C
Teplota média při I _{Max}	-20 °C až 60 °C
Balení	1 kus
Sortiment	C
GTIN (EAN)	4012799851059

Oktávový akustický výkon

	63 Hz	125 Hz	250 Hz	500 Hz	1 kHz	2 kHz	4 kHz	8 kHz	Celkem
L _{WA7, S5} (dB(A))	35	46	56	53	53	52	45	33	60

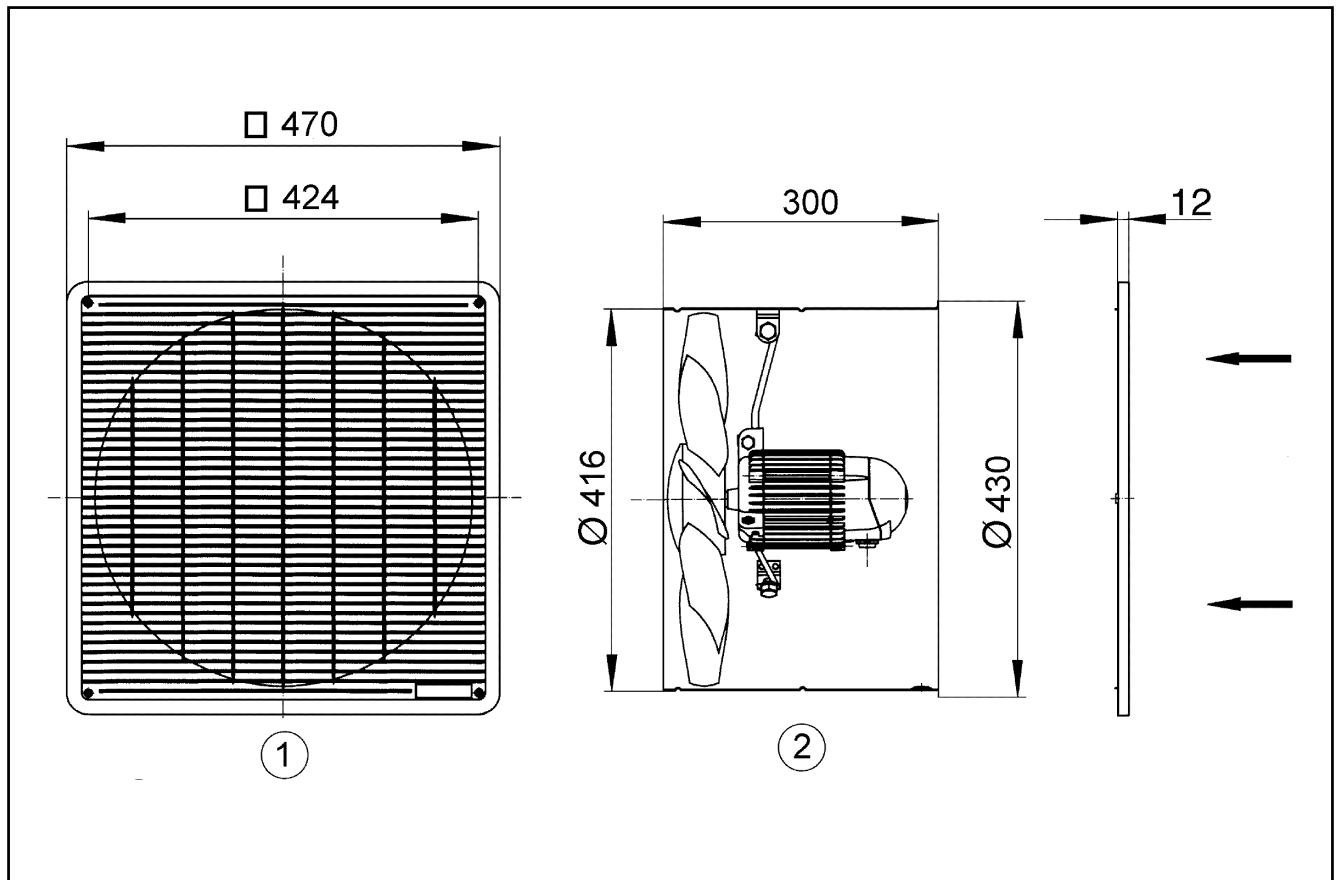
L_{WA7}= akustický výkon v dB pro pouzdro a volné sání.

Charakteristika



DZF 40/8 B

Výkres [mm]



- ① Ochranná mřížka ze strany sání
- ② Směr proudění - sání přes motor