

DZF 50/8 B



Krátká informace

Axiální nástěnný ventilátor zapuštěný, DN500, třífázový

Příklady použití

Šatna, Mistrovna, Restaurace, Garáž, Fitnesscentrum

Typové číslo

0085.0110

Technické údaje

Průtok	3.800 m ³ /h
Počet otáček	715 1/min
Lze regulovat	✓
Možnost reverzace	✓
Druh napětí	Třífázový proud
Napájecí napětí	400 V
Kmitočet sítě	50 Hz
Jmenovitý výkon	140 W
Příkon	150 W
I _{Jmen}	0,55 A
I _{Max}	0,6 A
Druh krytí	IP 55
Tepelná třída	B
Síťový přívod	7 x 1,5 mm ²
Umístění	Stěna / Strop
Způsob instalace	Pod omítku
Montážní poloha	vodorovně / svisle
Materiál	Ocelový plech, pozinkovaný
Hmotnost	14,76 kg
Hmotnost s obalem	16,77 kg
Jmenovitá světlost	500 mm
Šířka s obalem	595 mm
Výška s obalem	365 mm
Hloubka s obalem	595 mm
Teplota média při jmenovitém proudu	60 °C
Teplota média při I _{Max}	60 °C
Balení	1 kus
Sortiment	C
GTIN (EAN)	4012799851103

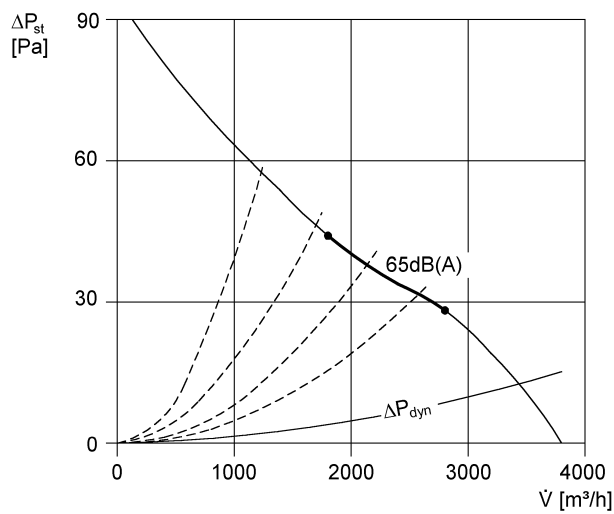
DZF 50/8 B

Oktávový akustický výkon

	63 Hz	125 Hz	250 Hz	500 Hz	1 kHz	2 kHz	4 kHz	8 kHz	Celkem
L_{WA5, S5} (dB(A))	44	60	63	62	62	60	53	41	69

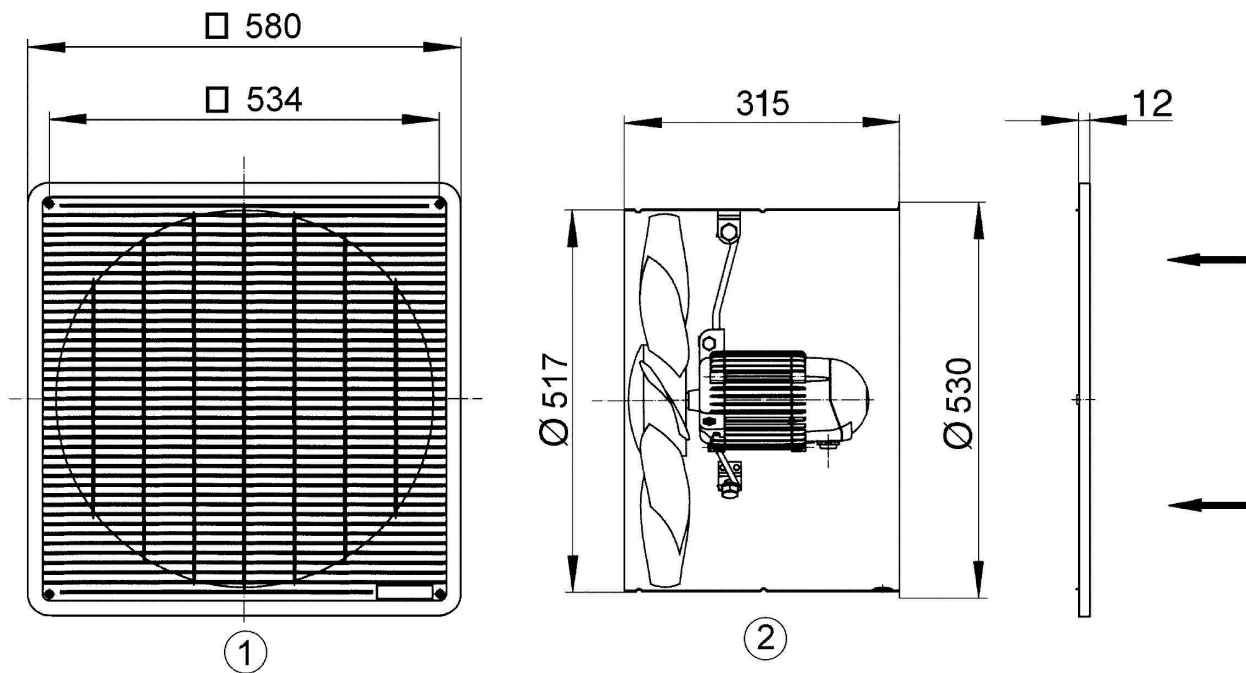
L_{WA5}= akustický výkon v dB pro volné sání.

Charakteristika



DZF 50/8 B

Výkres [mm]



- ① Ochranná mřížka ze strany sání
- ② Směr proudění - sání přes motor