

# DZL 25/2 B



## Krátká informace

Axiální potrubní ventilátor, DN 250, třífázový

## Příklady použití

Strojní odsávání, Odsávání pracoviště, Dílna, Mistrovna, Výrobna

Typové číslo

0086.0080

## Technické údaje

Provedení	Typ
Průtok	2.150 m <sup>3</sup> /h
Lze regulovat	✓
Možnost reverzace	–
Druh napětí	Třífázový proud
Napájecí napětí	400 V
Kmitočet sítě	50 Hz
I <sub>Max</sub>	0,7 A
Druh krytí	IP 55
Tepelná třída	B
Přepínatelné póly (2 otáčky)	–
Montážní poloha	svisle / vodorovně
Materiál	Ocelový plech, pozinkovaný
Hmotnost	8,8 kg
Hmotnost s obalem	9,67 kg
Jmenovitá světlost	250 mm
Šířka s obalem	425 mm
Výška s obalem	430 mm
Hloubka s obalem	330 mm
Teplota média při jmenovitém proudu	-20 °C až 60 °C
Teplota média při I <sub>Max</sub>	-20 °C až 60 °C
Balení	1 kus
Sortiment	C
GTIN (EAN)	4012799860808

## Technická data podle ErP při optimální energetické účinnosti (BEP)

Celková účinnost $\eta$	41,4 %
Kategorie měření	D

# DZL 25/2 B

Kategorie účinnosti	celková
Stupeň účinnosti N	52,6
VSD požadováno	ne
Rok výroby	viz typový štítek
Jméno výrobce / Úřední registrační číslo / Místo podnikání výrobce	MAICO Elektroapparate Fabrik GmbH / Registergericht Freiburg, HRB 601233 / Villingen-Schwenningen
Typ.č.	0086.0080
$P_{BEP}$ / Průtok $_{BEP}$ / $P_{fs, BEP}$	0,165 kW / 1.445 m <sup>3</sup> /h / 170 Pa
$\eta_{BEP}$	2.865 1/min
specifický poměr	≈ 1
Informace k demontáži a likvidaci	viz montážní návod
Informace k instalaci, provozu a údržbě	viz montážní návod
Použité předměty při měření efektivity, které nejsou popsány v kategorii měření	-
$I_{BEP}$	0,35 A
Akustický výkon $L_{WA5}$	77 dB(A)

## Oktávový akustický výkon

	63 Hz	125 Hz	250 Hz	500 Hz	1 kHz	2 kHz	4 kHz	8 kHz	Celkem
$L_{WA2, S1}$ (dB(A))	21	35	43	46	49	47	44	34	53
$L_{WA2, S2}$ (dB(A))	26	41	51	53	59	56	54	45	62
$L_{WA2, S3}$ (dB(A))	29	43	55	59	61	59	58	49	66
$L_{WA2, S4}$ (dB(A))	37	44	52	65	75	62	60	52	76
$L_{WA2, S5}$ (dB(A))	35	46	52	62	67	64	61	54	70
$L_{WA5, S1}$ (dB(A))	26	38	57	56	58	59	54	42	64
$L_{WA5, S2}$ (dB(A))	29	46	73	62	67	69	64	54	76
$L_{WA5, S3}$ (dB(A))	34	47	74	69	71	72	67	57	78
$L_{WA5, S4}$ (dB(A))	34	48	65	77	81	75	69	60	83
$L_{WA5, S5}$ (dB(A))	36	48	66	78	77	76	71	61	82
$L_{WA6, S1}$ (dB(A))	32	42	55	64	62	62	58	53	69
$L_{WA6, S2}$ (dB(A))	41	48	66	73	73	73	70	65	79

# DZL 25/2 B

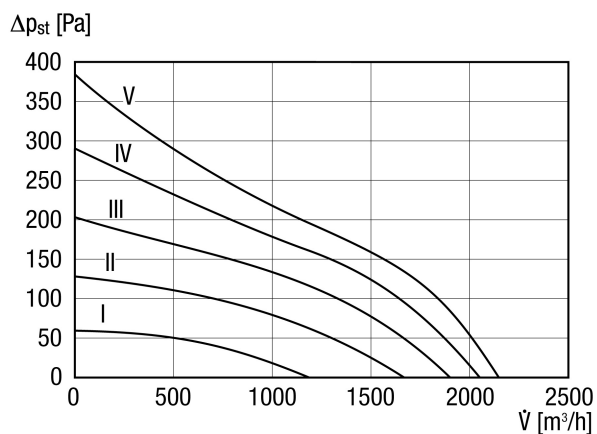
	63 Hz	125 Hz	250 Hz	500 Hz	1 kHz	2 kHz	4 kHz	8 kHz	Celkem
<b>L<sub>WA6, S3</sub></b> <b>(dB(A))</b>	44	49	72	76	77	76	72	67	82
<b>L<sub>WA6, S4</sub></b> <b>(dB(A))</b>	46	51	68	79	80	79	75	70	85
<b>L<sub>WA6, S5</sub></b> <b>(dB(A))</b>	48	52	69	81	81	80	76	71	86

L<sub>WA2</sub>= akustický výkon v dB pro pouzdro.

L<sub>WA5</sub>= akustický výkon v dB pro volné sání.

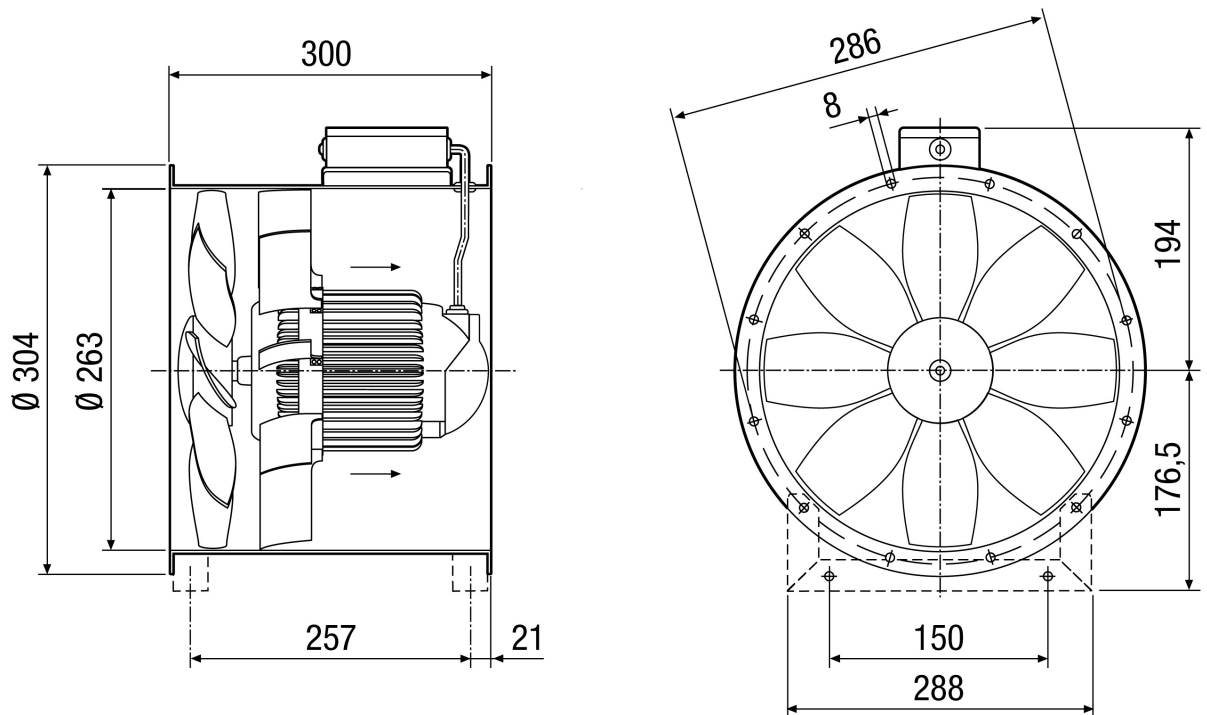
L<sub>WA6</sub>= akustický výkon v dB pro volný výtlak.

## Charakteristika



# DZL 25/2 B

Výkres [mm]



Počet otvorů v přírubě: 6