

DZL 30/2 B



Krátká informace

Axiální potrubní ventilátor, DN 300, třífázový

Příklady použití

Strojní odsávání, Odsávání pracoviště, Dílna, Mistrovna, Výrobna

Typové číslo

0086.0081

Technické údaje

Provedení	Typ
Průtok	3.650 m ³ /h
Lze regulovat	✓
Možnost reverzace	–
Druh napětí	Třífázový proud
Napájecí napětí	400 V
Kmitočet sítě	50 Hz
I _{Max}	1,2 A
Druh krytí	IP 55
Tepelná třída	B
Přepínatelné póly (2 otáčky)	–
Síťový přívod	7 x 1,5 mm ²
Montážní poloha	svisle / vodorovně
Materiál	Ocelový plech, pozinkovaný
Hmotnost	8,5 kg
Hmotnost s obalem	13,35 kg
Jmenovitá světlost	300 mm
Šířka s obalem	425 mm
Výška s obalem	430 mm
Hloubka s obalem	330 mm
Teplota média při jmenovitém proudu	60 °C
Teplota média při I _{Max}	-20 °C až 60 °C
Balení	1 kus
Sortiment	C
GTIN (EAN)	4012799860815

Technická data podle ErP při optimální energetické účinnosti (BEP)

Celková účinnost η

47,3 %

DZL 30/2 B

Kategorie měření	D
Kategorie účinnosti	celková
Stupeň účinnosti N	56,5
VSD požadováno	ne
Rok výroby	viz typový štítek
Jméno výrobce / Úřední registrační číslo / Místo podnikání výrobce	MAICO Elektroapparate Fabrik GmbH / Registergericht Freiburg, HRB 601233 / Villingen-Schwenningen
Typ.č.	0086.0081
P_{BEP} / Průtok $_{BEP}$ / $P_{fs, BEP}$	0,36 kW / 2.435 m ³ /h / 252 Pa
n_{BEP}	2.840 1/min
specifický poměr	≈ 1
Informace k demontáži a likvidaci	viz montážní návod
Informace k instalaci, provozu a údržbě	viz montážní návod
Použité předměty při měření efektivity, které nejsou popsány v kategorii měření	-
I_{BEP}	0,85 A
Akustický výkon L_{WA5}	82 dB(A)

Oktávový akustický výkon

	63 Hz	125 Hz	250 Hz	500 Hz	1 kHz	2 kHz	4 kHz	8 kHz	Celkem
$L_{WA2, S1}$ (dB(A))	24	40	58	58	55	55	50	40	63
$L_{WA2, S2}$ (dB(A))	30	43	57	61	65	62	57	48	68
$L_{WA2, S3}$ (dB(A))	32	45	60	66	66	65	61	52	71
$L_{WA2, S4}$ (dB(A))	34	47	59	65	68	68	63	55	73
$L_{WA2, S5}$ (dB(A))	35	48	56	68	74	70	65	57	42
$L_{WA5, S1}$ (dB(A))	27	40	62	69	68	67	61	51	73
$L_{WA5, S2}$ (dB(A))	31	44	73	74	78	75	68	59	82
$L_{WA5, S3}$ (dB(A))	33	47	71	83	81	78	71	63	86
$L_{WA5, S4}$ (dB(A))	39	48	70	76	84	81	73	65	87
$L_{WA5, S5}$ (dB(A))	36	49	70	77	85	83	75	67	88
$L_{WA6, S1}$ (dB(A))	47	50	62	74	73	73	72	68	79

DZL 30/2 B

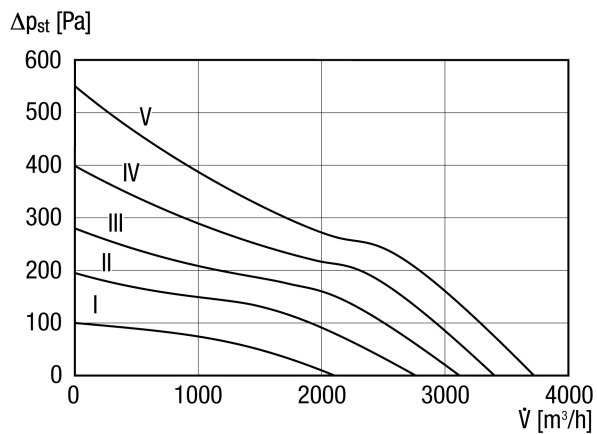
	63 Hz	125 Hz	250 Hz	500 Hz	1 kHz	2 kHz	4 kHz	8 kHz	Celkem
L_{WA6, S2} (dB(A))	51	54	69	77	80	79	76	72	85
L_{WA6, S3} (dB(A))	56	57	71	85	83	83	78	74	89
L_{WA6, S4} (dB(A))	59	61	73	83	87	86	81	76	91
L_{WA6, S5} (dB(A))	60	62	72	85	89	87	81	75	93

L_{WA2}= akustický výkon v dB pro pouzdro.

L_{WA5}= akustický výkon v dB pro volné sání.

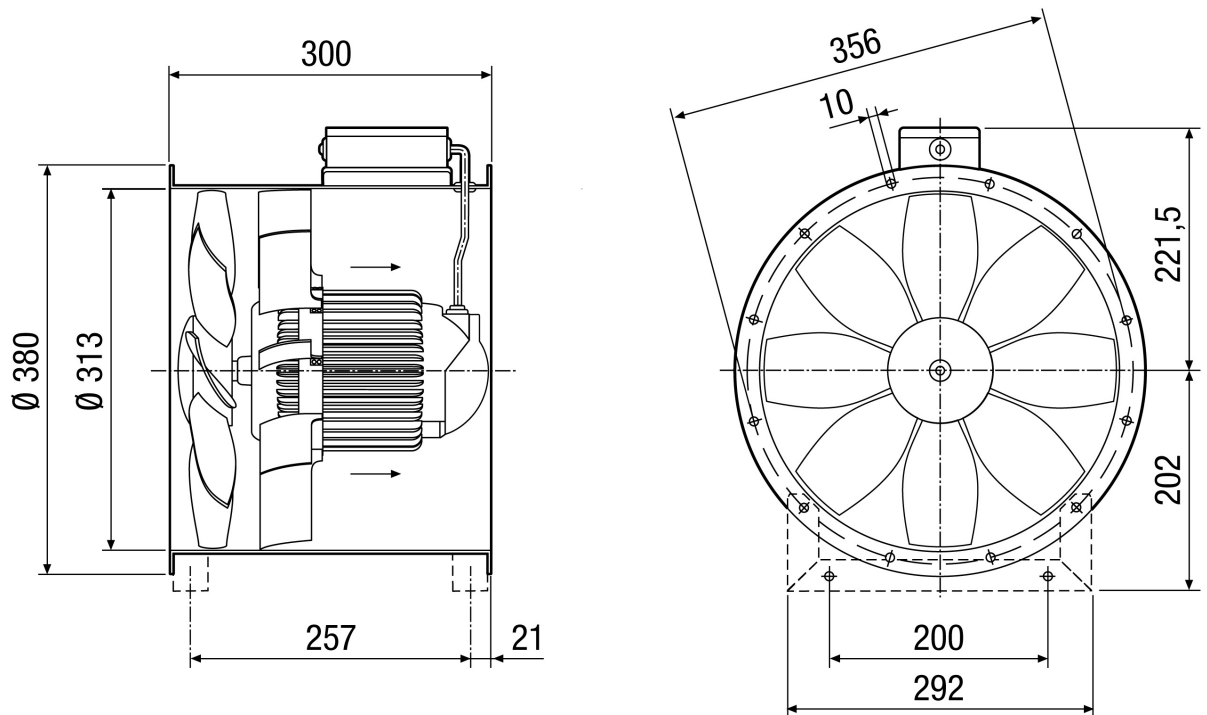
L_{WA6}= akustický výkon v dB pro volný výtlak.

Charakteristika



DZL 30/2 B

Výkres [mm]



Počet otvorů v přírubě: 8