

# DZL 30/42 B



## Krátká informace

Axiální potrubní ventilátor, DN 300, třífázový

## Příklady použití

Strojní odsávání, Odsávání pracoviště, Dílna, Mistrovna, Výrobna

Typové číslo

0086.0094

## Technické údaje

Provedení	Typ
Průtok	1.830 m <sup>3</sup> /h / 3.650 m <sup>3</sup> /h
Lze regulovat	✓
Možnost reverzace	–
Druh napětí	Třífázový proud
Napájecí napětí	400 V
Kmitočet sítě	50 Hz
Druh krytí	IP 55
Tepelná třída	B
Přepínatelné póly (2 otáčky)	✓
Síťový přívod	7 x 1,5 mm <sup>2</sup>
Montážní poloha	svisle / vodorovně
Materiál	Ocelový plech, pozinkovaný
Hmotnost	12,3 kg
Hmotnost s obalem	13,16 kg
Jmenovitá světlost	300 mm
Šířka s obalem	420 mm
Výška s obalem	430 mm
Hloubka s obalem	330 mm
Teplota média při jmenovitém proudu	60 °C
Teplota média při I <sub>Max</sub>	-20 °C až 60 °C
Balení	1 kus
Sortiment	C
GTIN (EAN)	4012799860945

## Technická data podle ErP při optimální energetické účinnosti (BEP)

Celková účinnost $\eta$	42 %
Kategorie měření	D

# DZL 30/42 B

Kategorie účinnosti	celková
Stupeň účinnosti N	50,8
VSD požadováno	ne
Rok výroby	viz typový štítek
Jméno výrobce / Úřední registrační číslo / Místo podnikání výrobce	MAICO Elektroapparate Fabrik GmbH / Registergericht Freiburg, HRB 601233 / Villingen-Schwenningen
Typ.č.	0086.0094
$P_{BEP}$ / Průtok $_{BEP}$ / $P_{fs, BEP}$	0,065 kW / 0,41 kW / 1.200 m <sup>3</sup> /h / 2.480 m <sup>3</sup> /h / 62 Pa / 250 Pa
$n_{BEP}$	1.460 1/min / 2.830 1/min
specifický poměr	≈ 1
Informace k demontáži a likvidaci	viz montážní návod
Informace k instalaci, provozu a údržbě	viz montážní návod
Použité předměty při měření efektivity, které nejsou popsány v kategorii měření	-
$I_{BEP}$	0,3 A / 1 A
Akustický výkon $_{L_{WA5}}$	66 dB(A) / 82 dB(A)

## Oktávový akustický výkon

	63 Hz	125 Hz	250 Hz	500 Hz	1 kHz	2 kHz	4 kHz	8 kHz	Celkem
$L_{WA2}$ , nízký (dB(A))	22	38	47	57	52	52	47	37	60
$L_{WA2}$ , vysoký (dB(A))	35	48	59	67	73	70	66	58	76
$L_{WA5}$ , nízký (dB(A))	25	39	59	66	61	63	57	45	69
$L_{WA5}$ , vysoký (dB(A))	37	50	78	76	86	84	75	69	89
$L_{WA8}$ , nízký (dB(A))	36	46	58	71	68	68	67	63	75
$L_{WA8}$ , vysoký (dB(A))	60	61	72	84	89	88	83	79	93
$L_{WA5, S2}$ (dB(A))	-	-	-	-	-	-	-	-	-

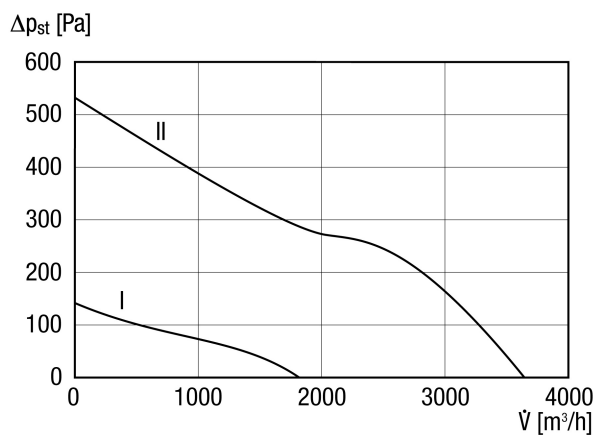
$L_{WA2}$ = akustický výkon v dB pro pouzdro.

$L_{WA5}$ = akustický výkon v dB pro volné sání.

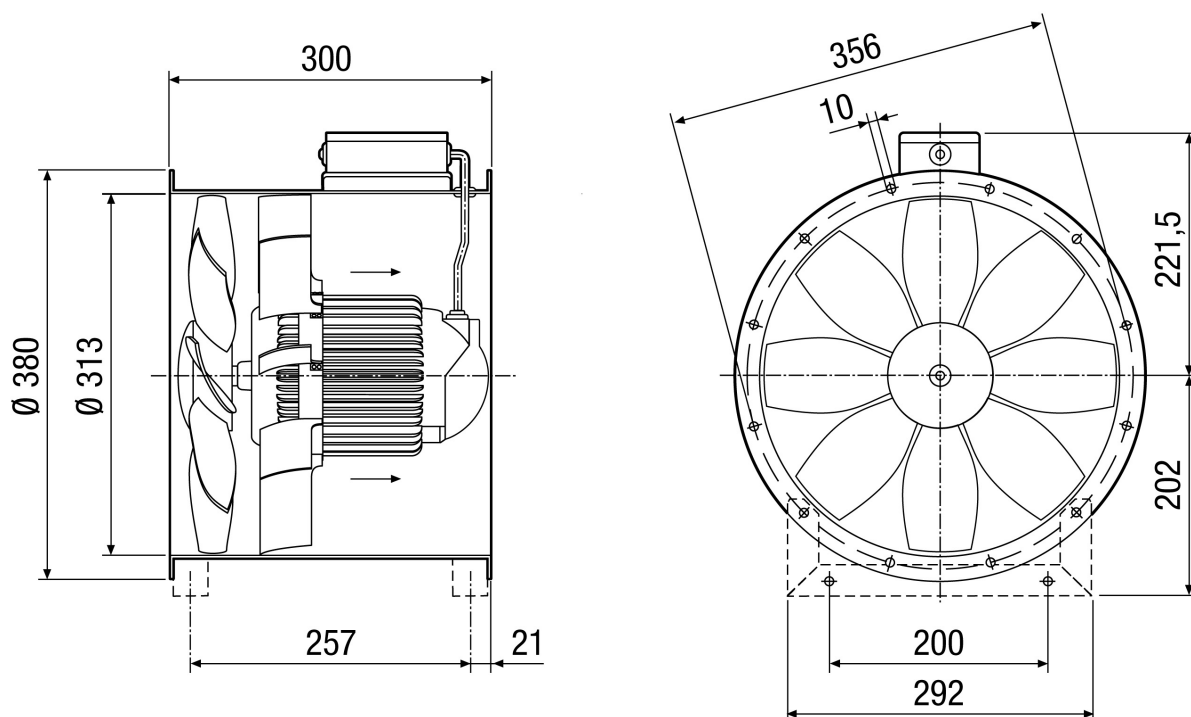
$L_{WA8}$ = akustický výkon v dB pro pouzdro a volný výtlak.

# DZL 30/42 B

## Charakteristika



## Výkres [mm]



Počet otvorů v přírubě: 8