

# DZL 35/2 B



## Krátká informace

Axiální potrubní ventilátor, DN 350, třífázový

## Příklady použití

Strojní odsávání, Odsávání pracoviště, Dílna, Mistrovna, Výrobna

Typové číslo

0086.0082

## Technické údaje

Provedení	Typ
Průtok	5.800 m <sup>3</sup> /h
Lze regulovat	✓
Možnost reverzace	–
Druh napětí	Třífázový proud
Napájecí napětí	400 V
Kmitočet sítě	50 Hz
I <sub>Max</sub>	2,2 A
Druh krytí	IP 55
Tepelná třída	F
Přepínatelné póly (2 otáčky)	–
Síťový přívod	7 x 1,5 mm <sup>2</sup>
Montážní poloha	svisle / vodorovně
Materiál	Ocelový plech, pozinkovaný
Hmotnost	13,9 kg
Hmotnost s obalem	15,69 kg
Jmenovitá světlost	350 mm
Šířka s obalem	475 mm
Výška s obalem	495 mm
Hloubka s obalem	390 mm
Teplota média při jmenovitém proudu	-20 °C až 60 °C
Teplota média při I <sub>Max</sub>	-20 °C až 60 °C
Balení	1 kus
Sortiment	C
GTIN (EAN)	4012799860822

## Technická data podle ErP při optimální energetické účinnosti (BEP)

Celková účinnost $\eta$	49,5 %
-------------------------	--------

# DZL 35/2 B

Kategorie měření	D
Kategorie účinnosti	celková
Stupeň účinnosti N	56,7
VSD požadováno	ne
Rok výroby	viz typový štítek
Jméno výrobce / Úřední registrační číslo / Místo podnikání výrobce	MAICO Elektroapparate Fabrik GmbH / Registergericht Freiburg, HRB 601233 / Villingen-Schwenningen
Typ.č.	0086.0082
$P_{BEP}$ / Průtok $_{BEP}$ / $P_{fs, BEP}$	0,705 kW / 3.985 m <sup>3</sup> /h / 315 Pa
$n_{BEP}$	2.825 1/min
specifický poměr	≈ 1
Informace k demontáži a likvidaci	viz montážní návod
Informace k instalaci, provozu a údržbě	viz montážní návod
Použité předměty při měření efektivity, které nejsou popsány v kategorii měření	-
$I_{BEP}$	1,2 A
Akustický výkon $L_{WA5}$	86 dB(A)

## Oktávový akustický výkon

	63 Hz	125 Hz	250 Hz	500 Hz	1 kHz	2 kHz	4 kHz	8 kHz	Celkem
$L_{WA2, S1}$ (dB(A))	31	44	56	63	64	57	56	43	67
$L_{WA2, S2}$ (dB(A))	36	49	62	65	69	65	63	51	73
$L_{WA2, S3}$ (dB(A))	39	52	63	70	71	69	66	54	76
$L_{WA2, S4}$ (dB(A))	41	54	61	72	80	70	68	57	81
$L_{WA2, S5}$ (dB(A))	82	57	61	74	80	72	69	58	82
$L_{WA5, S1}$ (dB(A))	34	46	71	73	80	73	67	57	82
$L_{WA5, S2}$ (dB(A))	38	52	76	79	84	80	74	65	87
$L_{WA5, S3}$ (dB(A))	40	52	78	79	88	83	76	68	90
$L_{WA5, S4}$ (dB(A))	42	53	72	80	88	87	78	71	92
$L_{WA5, S5}$ (dB(A))	43	56	72	84	89	87	79	72	92
$L_{WA6, S1}$ (dB(A))	51	54	69	76	80	78	77	73	85

# DZL 35/2 B

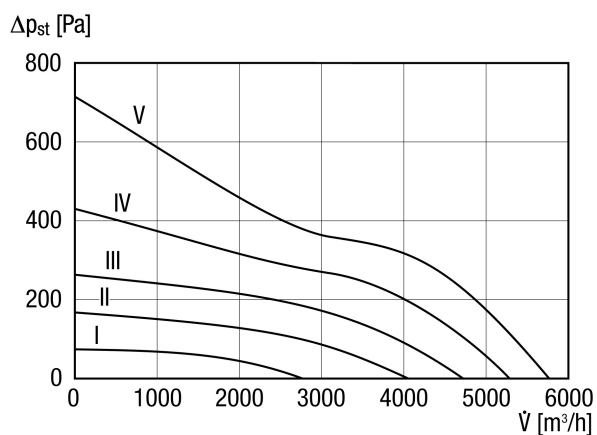
	63 Hz	125 Hz	250 Hz	500 Hz	1 kHz	2 kHz	4 kHz	8 kHz	Celkem
<b>L<sub>WA6, S2</sub></b> <b>(dB(A))</b>	60	62	77	84	87	86	84	80	92
<b>L<sub>WA6, S3</sub></b> <b>(dB(A))</b>	62	64	80	87	90	89	86	82	95
<b>L<sub>WA6, S4</sub></b> <b>(dB(A))</b>	65	67	78	89	95	91	87	83	98
<b>L<sub>WA6, S5</sub></b> <b>(dB(A))</b>	66	68	78	90	97	93	88	83	99

L<sub>WA2</sub>= akustický výkon v dB pro pouzdro.

L<sub>WA5</sub>= akustický výkon v dB pro volné sání.

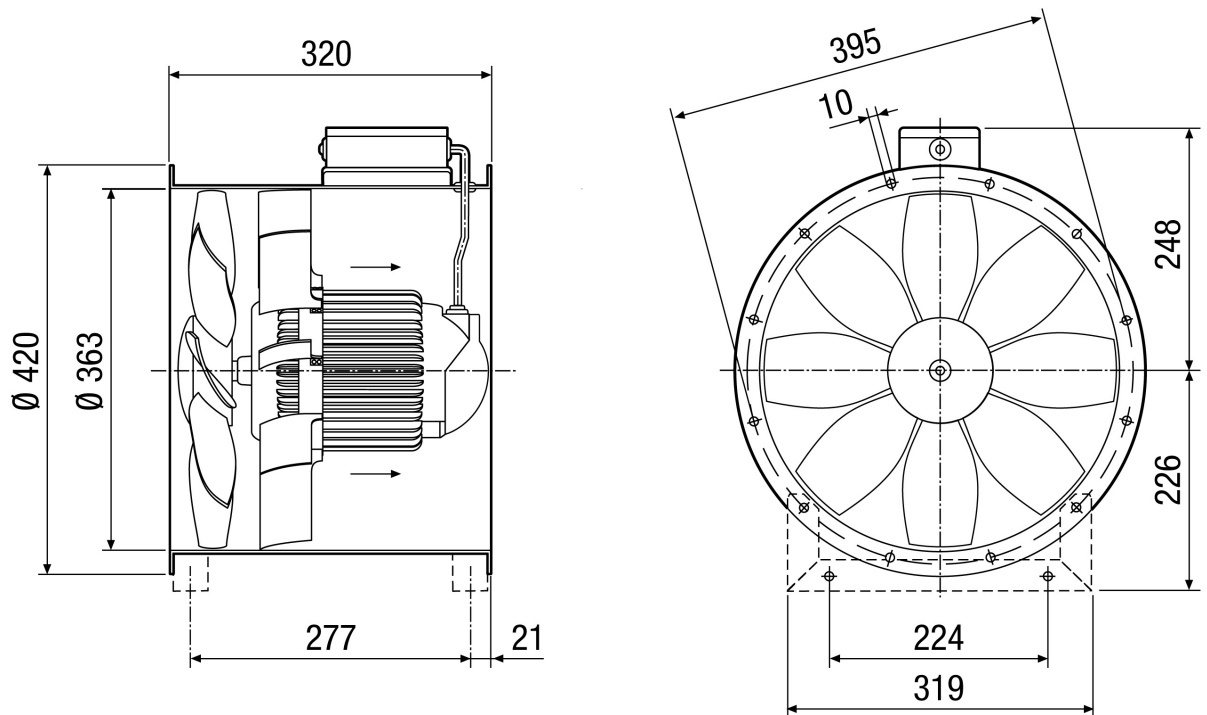
L<sub>WA6</sub>= akustický výkon v dB pro volný výtlač.

## Charakteristika



# DZL 35/2 B

Výkres [mm]



Počet otvorů v přírubě: 8