

DZL 35/42 B



Krátká informace

Axiální potrubní ventilátor, DN 350, třífázový

Příklady použití

Strojní odsávání, Odsávání pracoviště, Dílna, Mistrovna, Výrobna

Typové číslo

0086.0096

Technické údaje

| | |
|-------------------------------------|---|
| Provedení | Typ |
| Průtok | 2.890 m ³ /h / 5.800 m ³ /h |
| Lze regulovat | ✓ |
| Možnost reverzace | – |
| Druh napětí | Třífázový proud |
| Napájecí napětí | 400 V |
| Kmitočet sítě | 50 Hz |
| Druh krytí | IP 55 |
| Tepelná třída | F |
| Přepínatelné póly (2 otáčky) | ✓ |
| Počet pólů při vyšších otáčkách | 2 |
| Počet pólů při nižších otáčkách | 4 |
| Síťový přívod | 7 x 1,5 mm ² |
| Montážní poloha | svisle / vodorovně |
| Materiál | Ocelový plech, pozinkovaný |
| Hmotnost | 13,6 kg |
| Hmotnost s obalem | 15,34 kg |
| Jmenovitá světlost | 350 mm |
| Šířka s obalem | 475 mm |
| Výška s obalem | 495 mm |
| Hloubka s obalem | 350 mm |
| Teplota média při jmenovitém proudu | -20 °C až 60 °C |
| Teplota média při I _{Max} | -20 °C až 60 °C |
| Balení | 1 kus |
| Sortiment | C |
| GTIN (EAN) | 4012799860969 |

DZL 35/42 B

Technická data podle ErP při optimální energetické účinnosti (BEP)

| | |
|---|--|
| Celková účinnost η | 46,6 % |
| Kategorie měření | D |
| Kategorie účinnosti | celková |
| Stupeň účinnosti N | 53,7 |
| VSD požadováno | ne |
| Rok výroby | viz typový štítek |
| Jméno výrobce / Úřední registrační číslo / Místo podnikání výrobce | MAICO Elektroapparate Fabrik GmbH / Registergericht Freiburg, HRB 601233 / Villingen-Schwenningen |
| Typ.č. | 0086.0096 |
| $P_{BEP} / \text{Průtok}_{BEP} / P_{fs, BEP}$ | 0,123 kW / 0,765 kW / 2.130 m³/h / 4.010 m³/h / 80 Pa / 320 Pa |
| n_{BEP} | 1.460 1/min / 2.830 1/min |
| specifický poměr | ≈ 1 |
| Informace k demontáži a likvidaci | viz montážní návod |
| Informace k instalaci, provozu a údržbě | viz montážní návod |
| Použité předměty při měření efektivity, které nejsou popsány v kategorii měření | - |
| I_{BEP} | 0,4 A / 1,4 A |
| Akustický výkon L_{WA5} | 69 dB(A) / 86 dB(A) |

Oktávový akustický výkon

| | 63 Hz | 125 Hz | 250 Hz | 500 Hz | 1 kHz | 2 kHz | 4 kHz | 8 kHz | Celkem |
|--|-------|--------|--------|--------|-------|-------|-------|-------|--------|
| L_{WA2} , nízký, 300 cbm proti externím 100 Pa (dB(A)) | 28 | 43 | 54 | 59 | 58 | 53 | 52 | 40 | 63 |
| L_{WA2} , vysoký (dB(A)) | 42 | 56 | 60 | 71 | 80 | 71 | 69 | 57 | 82 |
| L_{WA5} , nízký, 300 cbm proti externím 100 Pa (dB(A)) | 30 | 45 | 63 | 71 | 67 | 66 | 61 | 50 | 74 |
| L_{WA5} , vysoký (dB(A)) | 41 | 55 | 72 | 81 | 89 | 87 | 79 | 72 | 92 |
| L_{WA6} , nízký, 300 cbm proti externím 100 Pa (dB(A)) | 51 | 56 | 64 | 76 | 75 | 75 | 74 | 71 | 82 |

DZL 35/42 B

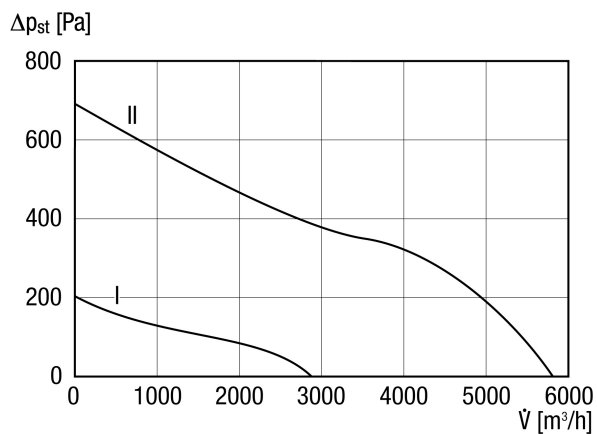
| | 63 Hz | 125 Hz | 250 Hz | 500 Hz | 1 kHz | 2 kHz | 4 kHz | 8 kHz | Celkem |
|----------------------------|-------|--------|--------|--------|-------|-------|-------|-------|--------|
| L_{WA6} , vysoký (dB(A)) | 65 | 67 | 77 | 89 | 97 | 92 | 88 | 84 | 99 |

L_{WA2} = akustický výkon v dB pro pouzdro.

L_{WA5} = akustický výkon v dB pro volné sání.

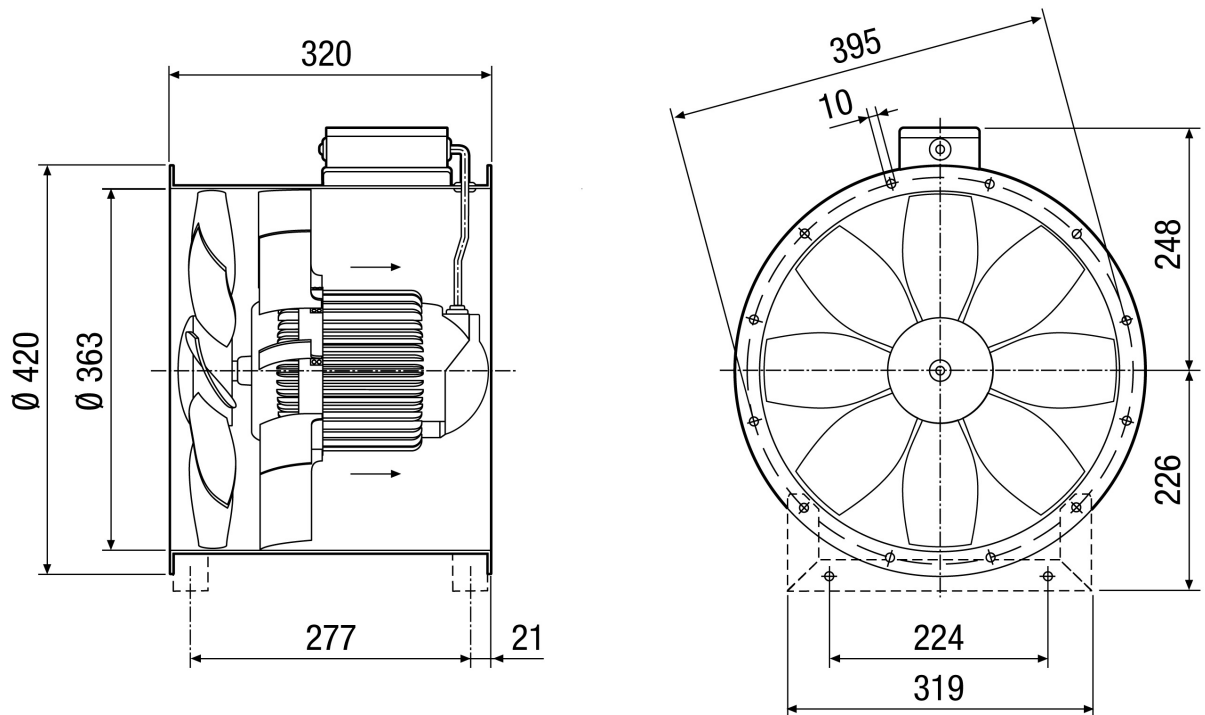
L_{WA6} = akustický výkon v dB pro volný výtlak.

Charakteristika



DZL 35/42 B

Výkres [mm]



Počet otvorů v přírubě: 8