

DZL 40/42 B



Krátká informace

Axiální potrubní ventilátor, DN 400, třífázový

Příklady použití

Strojní odsávání, Odsávání pracoviště, Dílna, Mistrovna, Výrobna

Typové číslo

0086.0098

Technické údaje

Provedení	Typ
Průtok	4.490 m ³ /h / 8.900 m ³ /h
Lze regulovat	✓
Možnost reverzace	–
Druh napětí	Třífázový proud
Napájecí napětí	400 V
Kmitočet sítě	50 Hz
Druh krytí	IP 55
Tepelná třída	F
Přepínatelné póly (2 otáčky)	✓
Síťový přívod	7 x 1,5 mm ²
Montážní poloha	svisle / vodorovně
Materiál	Ocelový plech, pozinkovaný
Hmotnost	23,7 kg
Hmotnost s obalem	25,71 kg
Jmenovitá světlost	400 mm
Šířka	460 mm
Výška	460 mm
Hloubka	370 mm
Šířka s obalem	495 mm
Výška s obalem	515 mm
Hloubka s obalem	400 mm
Teplota média při jmenovitém proudu	-20 °C až 60 °C
Teplota média při I _{Max}	-20 °C až 60 °C
Balení	1 kus
Sortiment	C
GTIN (EAN)	4012799860983

DZL 40/42 B

Technická data podle ErP při optimální energetické účinnosti (BEP)

Celková účinnost η	52,7 %
Kategorie měření	D
Kategorie účinnosti	celková
Stupeň účinnosti N	57,8
VSD požadováno	ne
Rok výroby	viz typový štítek
Jméno výrobce / Úřední registrační číslo / Místo podnikání výrobce	MAICO Elektroapparate Fabrik GmbH / Registergericht Freiburg, HRB 601233 / Villingen-Schwenningen
Typ.č.	0086.0098
P_{BEP} / Průtok $_{BEP}$ / $P_{fs, BEP}$	0,232 kW / 1,57 kW / 3.028 m ³ /h / 6.180 m ³ /h / 130 Pa / 482 Pa
n_{BEP}	1.480 1/min / 2.910 1/min
specifický poměr	≈ 1
Informace k demontáži a likvidaci	viz montážní návod
Informace k instalaci, provozu a údržbě	viz montážní návod
Použité předměty při měření efektivity, které nejsou popsány v kategorii měření	-
Akustický výkon $_{L_{WA5}}$	76 dB(A) / 95 dB(A)

Oktávový akustický výkon

	63 Hz	125 Hz	250 Hz	500 Hz	1 kHz	2 kHz	4 kHz	8 kHz	Celkem
$L_{WA2, S5}$ (dB(A))	48	64	65	77	87	78	75	65	88
$L_{WA2, S4}$ (dB(A))	32	49	59	67	67	60	57	45	71
$L_{WA5, S5}$ (dB(A))	45	65	73	87	94	92	83	75	97
$L_{WA5, S4}$ (dB(A))	32	50	70	72	73	70	64	53	78
$L_{WA8, S5}$ (dB(A))	73	76	84	96	98	96	91	85	102
$L_{WA8, S4}$ (dB(A))	53	58	71	79	78	77	76	73	84

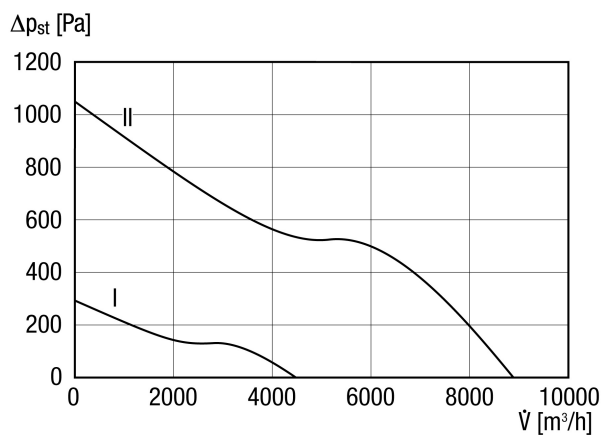
L_{WA2} = akustický výkon v dB pro pouzdro.

L_{WA5} = akustický výkon v dB pro volné sání.

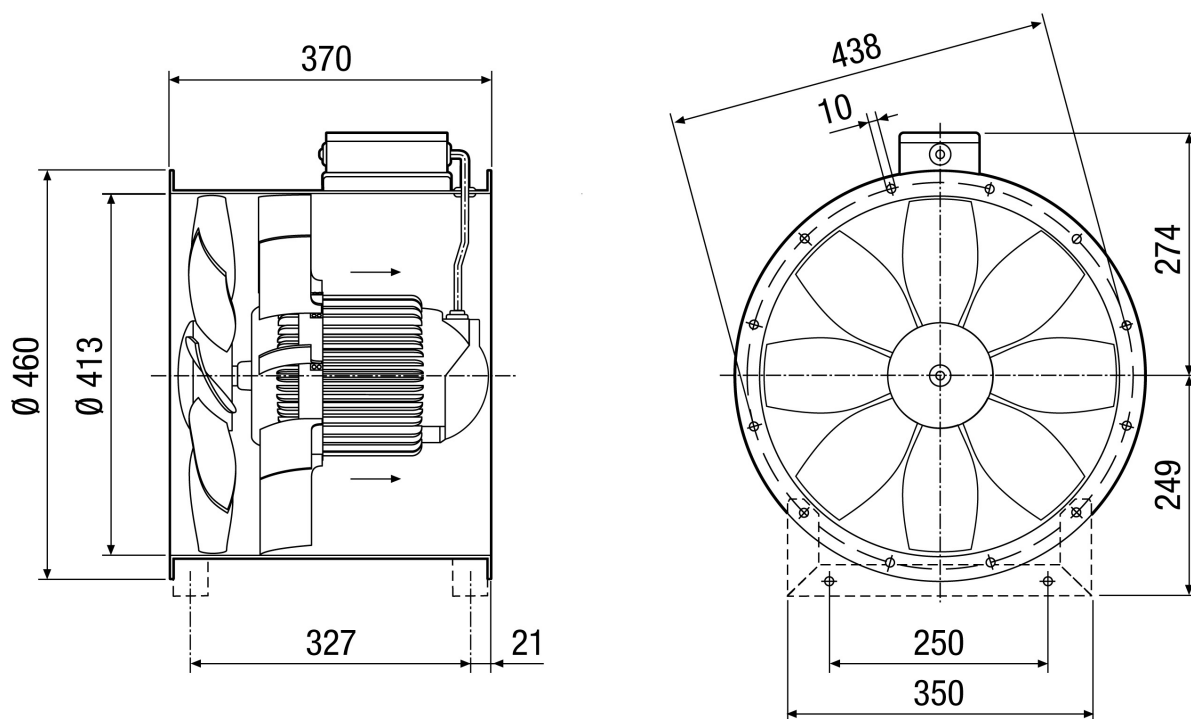
L_{WA8} = akustický výkon v dB pro pouzdro a volný výtlak.

DZL 40/42 B

Charakteristika



Výkres [mm]



Počet otvorů v přírubě: 12