

# DZL 40/84 B



## Krátká informace

Axiální potrubní ventilátor, DN 400, třífázový

## Příklady použití

Strojní odsávání, Odsávání pracoviště, Dílna, Mistrovna, Výrobna

Typové číslo

0086.0097

## Technické údaje

Provedení	Typ
Průtok	2.180 m <sup>3</sup> /h / 4.400 m <sup>3</sup> /h
Lze regulovat	✓
Možnost reverzace	–
Druh napětí	Třífázový proud
Napájecí napětí	400 V
Kmitočet sítě	50 Hz
Druh krytí	IP 55
Tepelná třída	B
Přepínatelné póly (2 otáčky)	✓
Montážní poloha	svisle / vodorovně
Materiál	Ocelový plech, pozinkovaný
Hmotnost	15,1 kg
Hmotnost s obalem	17,05 kg
Jmenovitá světlost	400 mm
Šířka s obalem	495 mm
Výška s obalem	515 mm
Hloubka s obalem	400 mm
Teplota média při jmenovitém proudu	-20 °C až 60 °C
Teplota média při I <sub>Max</sub>	-20 °C až 60 °C
Balení	1 kus
Sortiment	C
GTIN (EAN)	4012799860976

## Technická data podle ErP při optimální energetické účinnosti (BEP)

Celková účinnost $\eta$	39,9 %
Kategorie měření	D
Kategorie účinnosti	celková

# DZL 40/84 B

Stupeň účinnosti N	50,1
VSD požadováno	ne
Rok výroby	viz typový štítek
Jméno výrobce / Úřední registrační číslo / Místo podnikání výrobce	MAICO Elektroapparate Fabrik GmbH / Registergericht Freiburg, HRB 601233 / Villingen-Schwenningen
Typ.č.	0086.0097
$P_{BEP}$ / Průtok $_{BEP}$ / $P_{fs, BEP}$	0,045 kW / 0,245 kW / 1.490 m <sup>3</sup> /h / 2.955 m <sup>3</sup> /h / 28 Pa / 119 Pa
$\eta_{BEP}$	720 1/min / 1.430 1/min
specifický poměr	≈ 1
Informace k demontáži a likvidaci	viz montážní návod
Informace k instalaci, provozu a údržbě	viz montážní návod
Použité předměty při měření efektivity, které nejsou popsány v kategorii měření	-
$I_{BEP}$	0,2 A / 0,6 A
Akustický výkon $L_{WA5}$	58 dB(A) / 76 dB(A)

## Oktávový akustický výkon

	63 Hz	125 Hz	250 Hz	500 Hz	1 kHz	2 kHz	4 kHz	8 kHz	Celkem
$L_{WA2, S4}$ (dB(A))	25	41	41	44	44	40	34	25	49
$L_{WA2, S5}$ (dB(A))	33	51	57	60	62	58	55	43	66
$L_{WA5, S4}$ (dB(A))	24	45	57	50	51	51	41	27	59
$L_{WA5, S5}$ (dB(A))	30	51	69	73	72	71	63	53	78
$L_{WA6, S4}$ (dB(A))	37	46	56	57	62	63	64	62	69
$L_{WA6, S5}$ (dB(A))	55	59	69	78	78	78	77	74	84

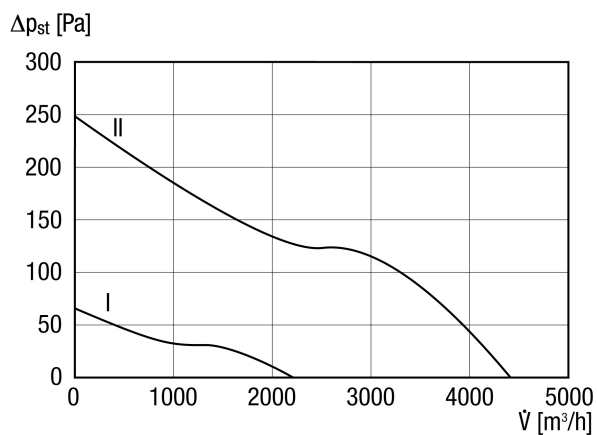
$L_{WA2}$ = akustický výkon v dB pro pouzdro.

$L_{WA5}$ = akustický výkon v dB pro volné sání.

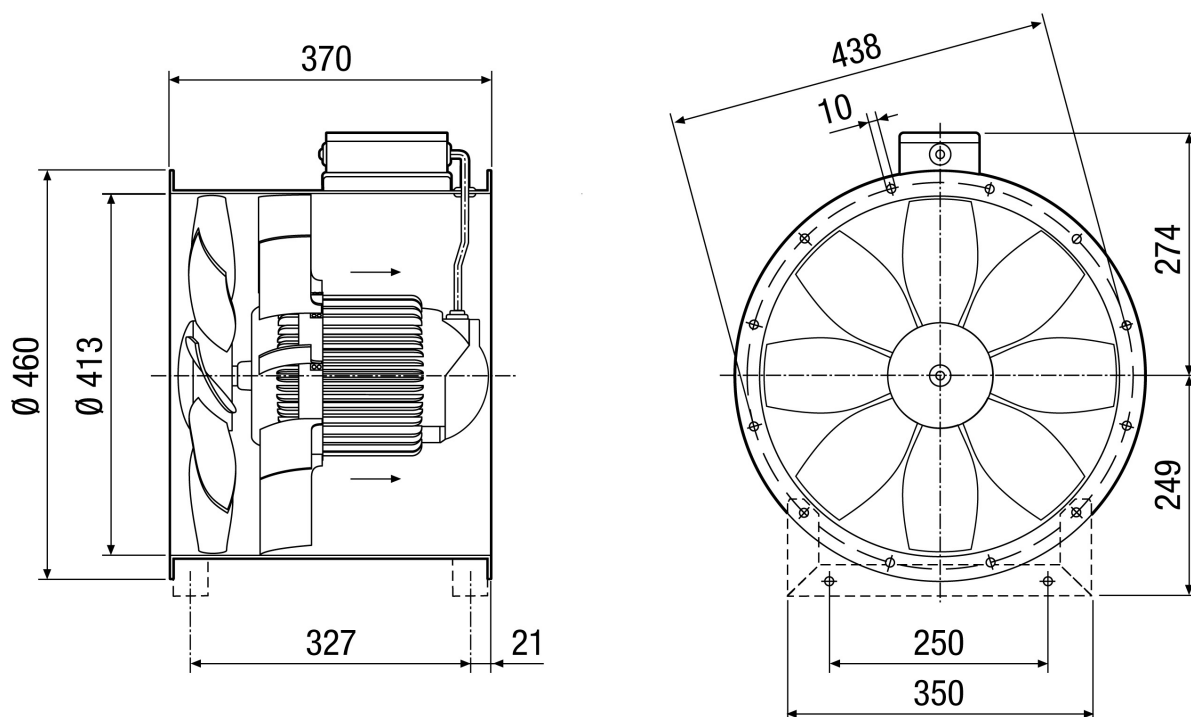
$L_{WA6}$ = akustický výkon v dB pro volný výtlač.

# DZL 40/84 B

## Charakteristika



## Výkres [mm]



Počet otvorů v přírubě: 12