

DZL 45/4 B



Krátká informace

Axiální potrubní ventilátor, DN 450, třífázový

Příklady použití

Strojní odsávání, Odsávání pracoviště, Dílna, Mistrovna, Výrobna

Typové číslo

0086.0086

Technické údaje

Provedení	Typ
Průtok	6.550 m ³ /h
Lze regulovat	✓
Možnost reverzace	–
Kmitočet sítě	50 Hz
I _{Max}	1,1 A
Přepínatelné póly (2 otáčky)	–
Síťový přívod	7 x 1,5 mm ²
Montážní poloha	svisle / vodorovně
Materiál	Ocelový plech, pozinkovaný
Hmotnost	15,7 kg
Hmotnost s obalem	17,43 kg
Šířka	512 mm
Výška	512 mm
Hloubka	310 mm
Šířka s obalem	575 mm
Výška s obalem	580 mm
Hloubka s obalem	340 mm
Teplota média při jmenovitém proudu	60 °C
Balení	1 kus
Sortiment	C
GTIN (EAN)	4012799860860

Technická data podle ErP při optimální energetické účinnosti (BEP)

Celková účinnost η	44,6 %
Kategorie měření	D
Kategorie účinnosti	celková
Stupeň účinnosti N	53,2

DZL 45/4 B

VSD požadováno	ne
Rok výroby	viz typový štítek
Jméno výrobce / Úřední registrační číslo / Místo podnikání výrobce	MAICO Elektroapparate Fabrik GmbH / Registergericht Freiburg, HRB 601233 / Villingen-Schwenningen
Typ.č.	0086.0086
P_{BEP} / Průtok $_{BEP}$ / $P_{fs, BEP}$	0,435 kW / 4.230 m ³ /h / 165 Pa
n_{BEP}	1.380 1/min
specifický poměr	≈ 1
Informace k demontáži a likvidaci	viz montážní návod
Použité předměty při měření efektivity, které nejsou popsány v kategorii měření	-
I_{BEP}	0,85 A
Akustický výkon L_{WA5}	80 dB(A)

Oktávový akustický výkon

	63 Hz	125 Hz	250 Hz	500 Hz	1 kHz	2 kHz	4 kHz	8 kHz	Celkem
$L_{WA2, S1}$ (dB(A))	29	32	47	42	35	28	23	13	48
$L_{WA2, S2}$ (dB(A))	28	47	51	49	47	41	35	22	55
$L_{WA2, S3}$ (dB(A))	31	46	49	60	54	49	44	29	62
$L_{WA2, S4}$ (dB(A))	35	52	53	65	63	56	51	35	68
$L_{WA2, S5}$ (dB(A))	38	50	59	64	70	60	56	40	71
$L_{WA5, S1}$ (dB(A))	31	36	58	47	47	45	35	21	59
$L_{WA5, S2}$ (dB(A))	30	47	61	60	61	59	50	38	67
$L_{WA5, S3}$ (dB(A))	32	52	60	70	68	66	58	47	73
$L_{WA5, S4}$ (dB(A))	35	57	63	73	73	71	64	53	78
$L_{WA5, S5}$ (dB(A))	36	53	67	77	81	74	67	57	83
$L_{WA6, S1}$ (dB(A))	36	40	48	54	54	53	54	52	61
$L_{WA6, S2}$ (dB(A))	45	55	62	65	68	68	69	67	75
$L_{WA6, S3}$ (dB(A))	50	58	63	75	75	75	76	73	82

DZL 45/4 B

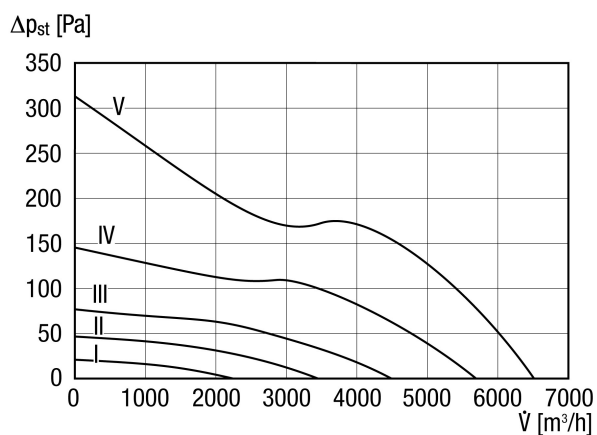
	63 Hz	125 Hz	250 Hz	500 Hz	1 kHz	2 kHz	4 kHz	8 kHz	Celkem
L_{WA6, S4} (dB(A))	56	63	69	78	80	79	79	76	86
L_{WA6, S5} (dB(A))	62	69	73	82	85	84	83	80	90

L_{WA2}= akustický výkon v dB pro pouzdro.

L_{WA5}= akustický výkon v dB pro volné sání.

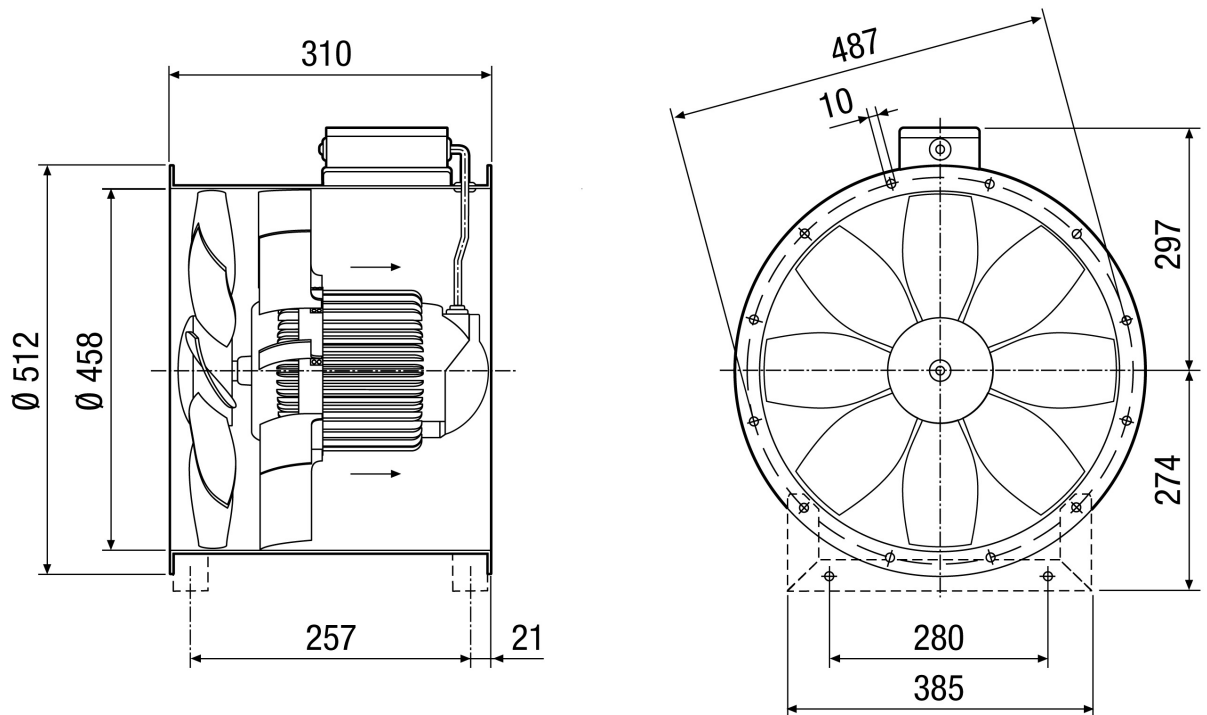
L_{WA6}= akustický výkon v dB pro volný výtlak.

Charakteristika



DZL 45/4 B

Výkres [mm]



Počet otvorů v přírubě: 12