

DZL 45/6 B



Krátká informace

Axiální potrubní ventilátor, DN 450, třífázový

Příklady použití

Strojní odsávání, Výstavní prostor, Mistrovna, Dílna, Výrobna

Typové číslo

0086.0085

Technické údaje

Provedení	Typ
Průtok	4.370 m ³ /h
Typ oběžného kola	axiální
Lze regulovat	✓
Možnost reverzace	–
Druh napětí	Třífázový proud
Napájecí napětí	400 V
Kmitočet sítě	50 Hz
I _{Max}	0,8 A
Druh krytí	IP 55
Přepínatelné póly (2 otáčky)	–
Síťový přívod	7 x 1,5 mm ²
Montážní poloha	svisle / vodorovně
Materiál	Ocelový plech, pozinkovaný
Hmotnost	20,6 kg
Hmotnost s obalem	22,35 kg
Jmenovitá světlost	450 mm
Šířka	512 mm
Výška	512 mm
Hloubka	310 mm
Šířka s obalem	575 mm
Výška s obalem	580 mm
Hloubka s obalem	340 mm
Teplota média při jmenovitém proudu	60 °C
Teplota média při I _{Max}	-20 °C až 60 °C
Balení	1 kus
Sortiment	C
GTIN (EAN)	4012799860853

DZL 45/6 B

Technická data podle ErP při optimální energetické účinnosti (BEP)

Celková účinnost η	42 %
Kategorie měření	D
Kategorie účinnosti	celková
Stupeň účinnosti N	52,8
VSD požadováno	ne
Rok výroby	viz typový štítek
Jméno výrobce / Úřední registrační číslo / Místo podnikání výrobce	MAICO Elektroapparate Fabrik GmbH / Registergericht Freiburg, HRB 601233 / Villingen-Schwenningen
Typ.č.	0086.0085
P_{BEP} / Průtok $_{BEP}$ / $P_{fs, BEP}$	0,16 kW / 2.970 m ³ /h / 80 Pa
n_{BEP}	986 1/min
specifický poměr	≈ 1
Informace k demontáži a likvidaci	viz montážní návod
Použití předměty při měření efektivity, které nejsou popsány v kategorii měření	-
I_{BEP}	0,55 A
Akustický výkon $_{LWA5}$	69 dB(A)

Oktávový akustický výkon

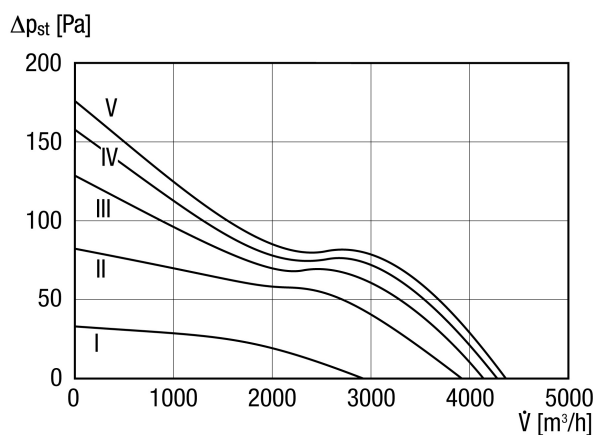
	63 Hz	125 Hz	250 Hz	500 Hz	1 kHz	2 kHz	4 kHz	8 kHz	Celkem
$L_{WA2, S1}$ (dB(A))	26	29	37	36	35	29	23	15	41
$L_{WA2, S2}$ (dB(A))	29	44	43	47	45	39	33	21	51
$L_{WA2, S3}$ (dB(A))	28	46	46	56	52	46	40	26	57
$L_{WA2, S4}$ (dB(A))	30	47	46	58	53	48	42	28	60
$L_{WA2, S5}$ (dB(A))	31	48	46	59	54	50	44	29	61
$L_{WA5, S1}$ (dB(A))	32	35	55	45	46	43	33	19	56
$L_{WA5, S2}$ (dB(A))	28	51	61	57	57	55	46	33	64
$L_{WA5, S3}$ (dB(A))	30	48	60	62	62	60	51	39	67
$L_{WA5, S4}$ (dB(A))	30	51	59	68	64	62	53	42	70
$L_{WA5, S5}$ (dB(A))	31	53	59	68	65	63	55	43	71

DZL 45/6 B

	63 Hz	125 Hz	250 Hz	500 Hz	1 kHz	2 kHz	4 kHz	8 kHz	Celkem
L_{WA6, S1} (dB(A))	37	39	47	52	52	50	49	47	58
L_{WA6, S2} (dB(A))	42	54	59	63	67	67	68	66	39
L_{WA6, S3} (dB(A))	47	56	63	67	70	70	71	68	77
L_{WA6, S4} (dB(A))	50	59	62	72	72	71	71	69	78
L_{WA6, S5} (dB(A))	47	58	62	74	73	72	73	70	80

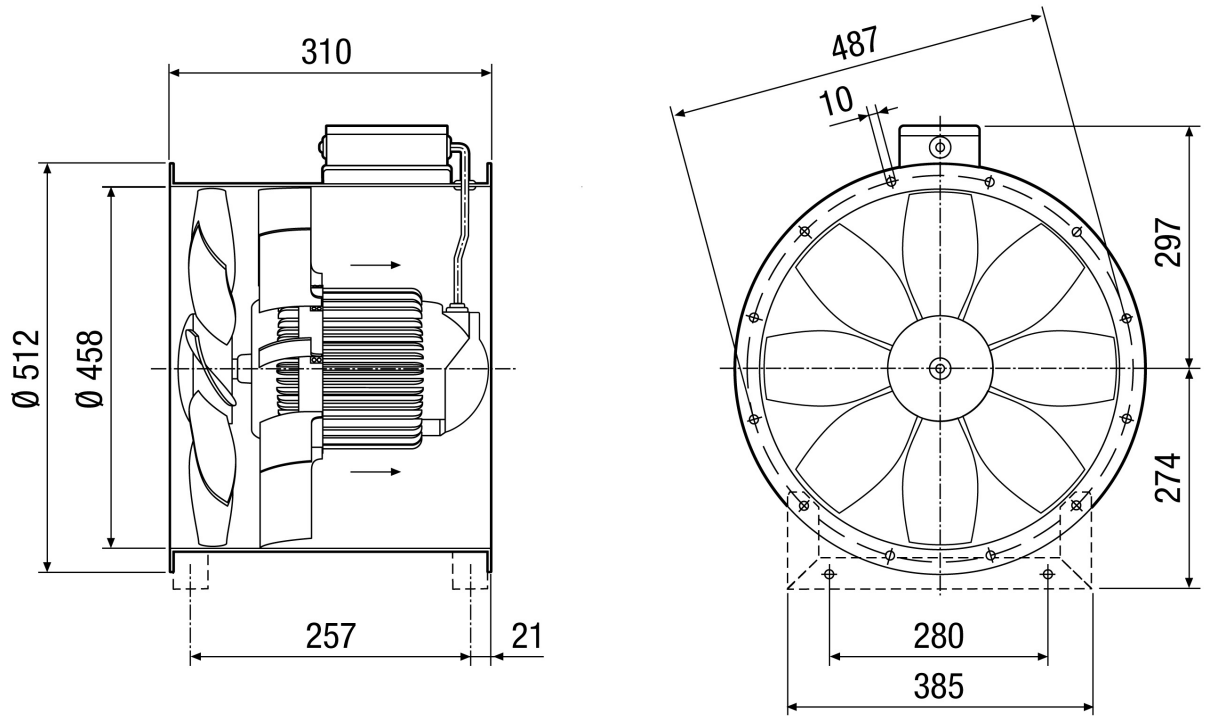
L_{WA2}= akustický výkon v dB pro pouzdro.
 L_{WA5}= akustický výkon v dB pro volné sání.
 L_{WA6}= akustický výkon v dB pro volný výtlak.

Charakteristika



DZL 45/6 B

Výkres [mm]



Počet otvorů v přírubě: 12