

DZL 50/4 B



Krátká informace

Axiální potrubní ventilátor, DN500, třífázový

Příklady použití

Strojní odsávání, Odsávání pracoviště, Dílna, Mistrovna, Výrobna

Typové číslo

0086.0088

Technické údaje

| | |
|-------------------------------------|----------------------------|
| Provedení | Typ |
| Průtok | 8.600 m ³ /h |
| Lze regulovat | ✓ |
| Možnost reverzace | – |
| Druh napětí | Jednofázový proud |
| Napájecí napětí | 400 V |
| Kmitočet sítě | 50 Hz |
| I _{Max} | 1,9 A |
| Druh krytí | IP 55 |
| Tepelná třída | F |
| Přepínatelné póly (2 otáčky) | – |
| Montážní poloha | svisle / vodorovně |
| Materiál | Ocelový plech, pozinkovaný |
| Hmotnost | 23,7 kg |
| Hmotnost s obalem | 27,27 kg |
| Jmenovitá světlost | 500 mm |
| Šířka s obalem | 640 mm |
| Výška s obalem | 640 mm |
| Hloubka s obalem | 400 mm |
| Teplota média při jmenovitém proudu | 60 °C |
| Teplota média při I _{Max} | -20 °C až 60 °C |
| Balení | 1 kus |
| Sortiment | C |
| GTIN (EAN) | 4012799860884 |

Technická data podle ErP při optimální energetické účinnosti (BEP)

| | |
|-------------------------|--------|
| Celková účinnost η | 47,3 % |
| Kategorie měření | D |

DZL 50/4 B

| | |
|---|--|
| Kategorie účinnosti | celková |
| Stupeň účinnosti N | 55 |
| VSD požadováno | ne |
| Rok výroby | viz typový štítek |
| Jméno výrobce / Úřední registrační číslo / Místo podnikání výrobce | MAICO Elektroapparate Fabrik GmbH / Registergericht Freiburg, HRB 601233 / Villingen-Schwenningen |
| Typ.č. | 0086.0088 |
| P_{BEP} / Průtok $_{BEP}$ / $P_{fs, BEP}$ | 0,6 kW / 5.840 m ³ /h / 175 Pa |
| η_{BEP} | 1.400 1/min |
| specifický poměr | ≈ 1 |
| Informace k demontáži a likvidaci | viz montážní návod |
| Použité předměty při měření efektivity, které nejsou popsány v kategorii měření | - |
| I_{BEP} | 1,1 A |
| Akustický výkon L_{WA5} | 83 dB(A) |

Oktávový akustický výkon

| | 63 Hz | 125 Hz | 250 Hz | 500 Hz | 1 kHz | 2 kHz | 4 kHz | 8 kHz | Celkem |
|--------------------------|-------|--------|--------|--------|-------|-------|-------|-------|--------|
| $L_{WA2, S1}$ (dB(A)) | 26 | 33 | 30 | 33 | 33 | 29 | 28 | 18 | 40 |
| $L_{WA2, S2}$ (dB(A)) | 32 | 39 | 42 | 46 | 45 | 42 | 36 | 27 | 51 |
| $L_{WA2, S3}$ (dB(A)) | 31 | 49 | 49 | 56 | 53 | 51 | 45 | 35 | 60 |
| $L_{WA2, S4}$ (dB(A)) | 37 | 54 | 55 | 63 | 65 | 62 | 56 | 44 | 69 |
| $L_{WA2, S5}$ (dB(A)) | 42 | 52 | 64 | 66 | 70 | 66 | 61 | 50 | 73 |
| $L_{WA5, S1}$ (dB(A)) | 32 | 43 | 46 | 43 | 43 | 40 | 29 | 19 | 50 |
| $L_{WA5, S2}$ (dB(A)) | 36 | 49 | 59 | 58 | 56 | 55 | 47 | 35 | 63 |
| $L_{WA5, S3}$ (dB(A)) | 32 | 57 | 61 | 68 | 66 | 64 | 58 | 47 | 72 |
| $L_{WA5, S4}$ (dB(A)) | 39 | 68 | 71 | 76 | 77 | 74 | 68 | 58 | 81 |
| $L_{WA5, S5}$ (dB(A)) | 40 | 57 | 77 | 80 | 80 | 77 | 71 | 62 | 85 |
| $L_{WA6, S1}$ (dB(A)) | 35 | 38 | 45 | 48 | 48 | 45 | 35 | 22 | 53 |
| $L_{WA6, S2}$ (dB(A)) | 44 | 49 | 59 | 62 | 66 | 66 | 67 | 65 | 73 |

DZL 50/4 B

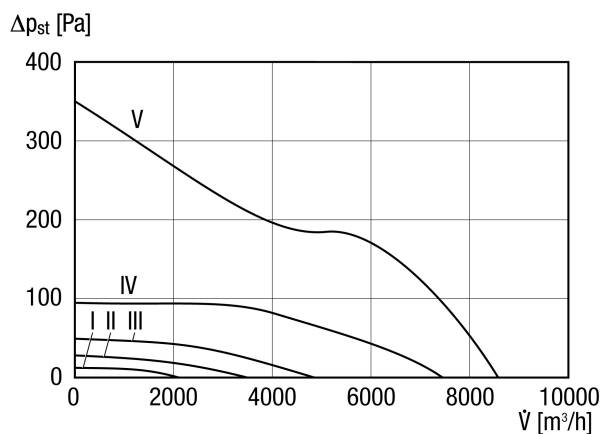
| | 63 Hz | 125 Hz | 250 Hz | 500 Hz | 1 kHz | 2 kHz | 4 kHz | 8 kHz | Celkem |
|--|-------|--------|--------|--------|-------|-------|-------|-------|--------|
| L_{WA6, S3} (dB(A)) | 47 | 58 | 66 | 71 | 73 | 72 | 73 | 71 | 79 |
| L_{WA6, S4} (dB(A)) | 59 | 67 | 74 | 80 | 82 | 82 | 80 | 77 | 88 |
| L_{WA6, S5} (dB(A)) | 62 | 68 | 77 | 84 | 86 | 85 | 83 | 80 | 91 |

L_{WA2}= akustický výkon v dB pro pouzdro.

L_{WA5}= akustický výkon v dB pro volné sání.

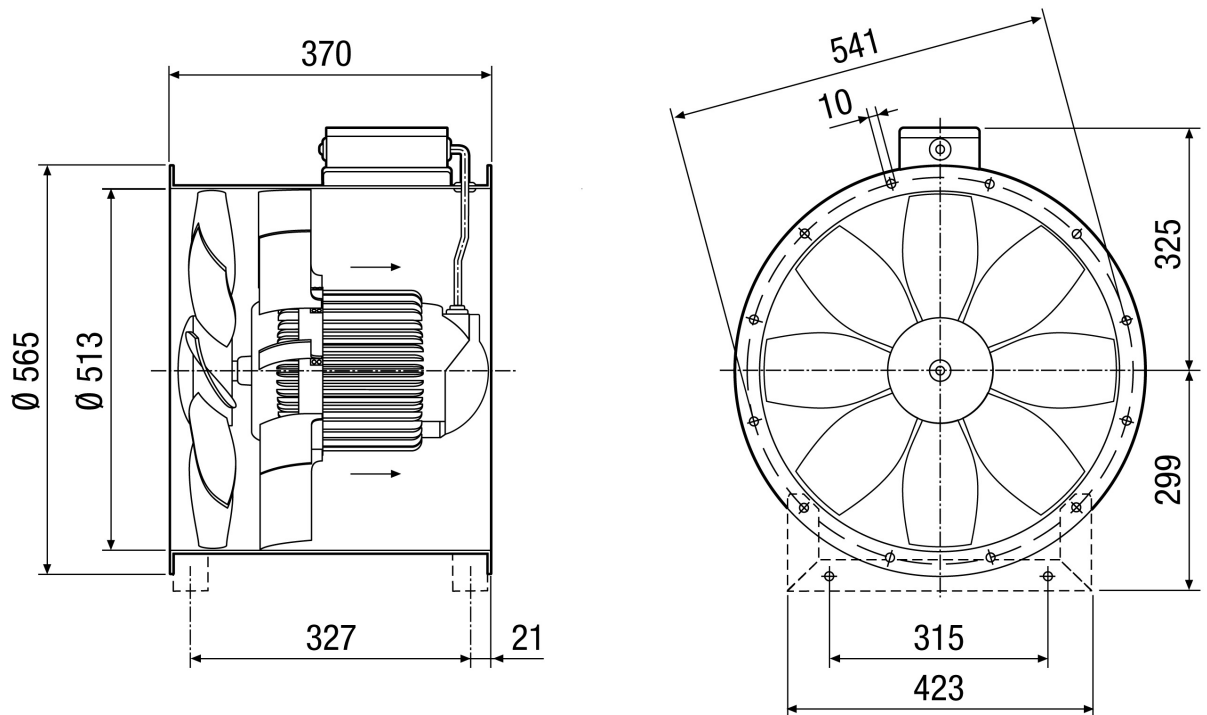
L_{WA6}= akustický výkon v dB pro volný výtlak.

Charakteristika



DZL 50/4 B

Výkres [mm]



Počet otvorů v přírubě: 12