

DZL 50/6 B



Krátká informace

Axiální potrubní ventilátor, DN500, třífázový

Příklady použití

Strojní odsávání, Odsávání pracoviště, Dílna, Mistrovna, Výrobna

Typové číslo

0086.0087

Technické údaje

| | |
|-------------------------------------|----------------------------|
| Provedení | Typ |
| Průtok | 5.850 m³/h |
| Lze regulovat | ✓ |
| Možnost reverzace | – |
| Druh napětí | Jednofázový proud |
| Napájecí napětí | 400 V |
| Kmitočet sítě | 50 Hz |
| I_{Max} | 0,8 A |
| Druh krytí | IP 55 |
| Tepelná třída | F |
| Přepínatelné póly (2 otáčky) | – |
| Montážní poloha | svisle / vodorovně |
| Materiál | Ocelový plech, pozinkovaný |
| Hmotnost | 22,8 kg |
| Hmotnost s obalem | 26,38 kg |
| Jmenovitá světlost | 500 mm |
| Šířka s obalem | 640 mm |
| Výška s obalem | 640 mm |
| Hloubka s obalem | 400 mm |
| Teplota média při jmenovitém proudu | 60 °C |
| Teplota média při I_{Max} | -20 °C až 60 °C |
| Balení | 1 kus |
| Sortiment | C |
| GTIN (EAN) | 4012799860877 |

Technická data podle ErP při optimální energetické účinnosti (BEP)

| | |
|-------------------------|--------|
| Celková účinnost η | 44,6 % |
| Kategorie měření | D |

DZL 50/6 B

| | |
|---|--|
| Kategorie účinnosti | celková |
| Stupeň účinnosti N | 55,2 |
| VSD požadováno | ne |
| Rok výroby | viz typový štítek |
| Jméno výrobce / Úřední registrační číslo / Místo podnikání výrobce | MAICO Elektroapparate Fabrik GmbH / Registergericht Freiburg, HRB 601233 / Villingen-Schwenningen |
| Typ.č. | 0086.0087 |
| P_{BEP} / Průtok $_{BEP}$ / $P_{fs, BEP}$ | 0,21 kW / 4.060 m ³ /h / 83 Pa |
| n_{BEP} | 945 1/min |
| specifický poměr | ≈ 1 |
| Informace k demontáži a likvidaci | viz montážní návod |
| Použité předměty při měření efektivity, které nejsou popsány v kategorii měření | - |
| I_{BEP} | 0,6 A |
| Akustický výkon L_{WA5} | 74 dB(A) |

Oktávový akustický výkon

| | 63 Hz | 125 Hz | 250 Hz | 500 Hz | 1 kHz | 2 kHz | 4 kHz | 8 kHz | Celkem |
|--------------------------|-------|--------|--------|--------|-------|-------|-------|-------|--------|
| $L_{WA2, S1}$ (dB(A)) | 31 | 30 | 29 | 34 | 36 | 30 | 21 | 12 | 40 |
| $L_{WA2, S2}$ (dB(A)) | 32 | 38 | 40 | 46 | 45 | 42 | 34 | 20 | 51 |
| $L_{WA2, S3}$ (dB(A)) | 31 | 47 | 46 | 53 | 51 | 48 | 41 | 27 | 57 |
| $L_{WA2, S4}$ (dB(A)) | 32 | 48 | 48 | 54 | 55 | 53 | 46 | 32 | 60 |
| $L_{WA2, S5}$ (dB(A)) | 33 | 50 | 48 | 58 | 57 | 55 | 49 | 35 | 62 |
| $L_{WA5, S1}$ (dB(A)) | 30 | 36 | 50 | 46 | 45 | 42 | 30 | 16 | 53 |
| $L_{WA5, S2}$ (dB(A)) | 34 | 45 | 57 | 58 | 55 | 54 | 45 | 31 | 63 |
| $L_{WA5, S3}$ (dB(A)) | 33 | 51 | 59 | 63 | 61 | 59 | 52 | 39 | 67 |
| $L_{WA5, S4}$ (dB(A)) | 32 | 54 | 59 | 64 | 64 | 62 | 56 | 43 | 69 |
| $L_{WA5, S5}$ (dB(A)) | 34 | 58 | 61 | 68 | 66 | 65 | 58 | 46 | 72 |
| $L_{WA6, S1}$ (dB(A)) | 37 | 39 | 47 | 50 | 53 | 53 | 54 | 51 | 60 |
| $L_{WA6, S2}$ (dB(A)) | 45 | 49 | 59 | 62 | 67 | 67 | 68 | 66 | 73 |

DZL 50/6 B

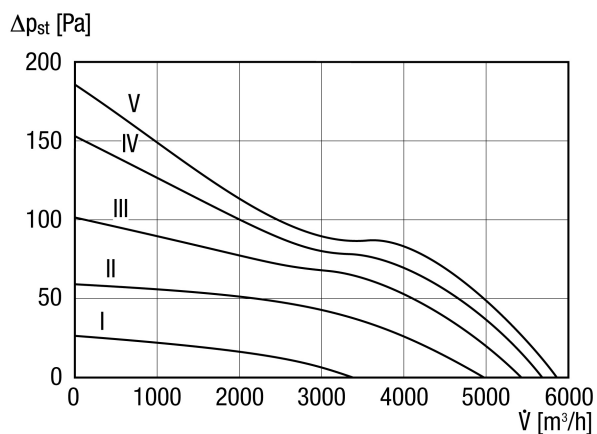
| | 63 Hz | 125 Hz | 250 Hz | 500 Hz | 1 kHz | 2 kHz | 4 kHz | 8 kHz | Celkem |
|--|-------|--------|--------|--------|-------|-------|-------|-------|--------|
| L_{WA6, S3} (dB(A)) | 50 | 57 | 65 | 68 | 71 | 71 | 72 | 69 | 78 |
| L_{WA6, S4} (dB(A)) | 50 | 58 | 66 | 71 | 73 | 73 | 71 | 71 | 80 |
| L_{WA6, S5} (dB(A)) | 51 | 60 | 67 | 74 | 75 | 75 | 75 | 72 | 82 |

L_{WA2}= akustický výkon v dB pro pouzdro.

L_{WA5}= akustický výkon v dB pro volné sání.

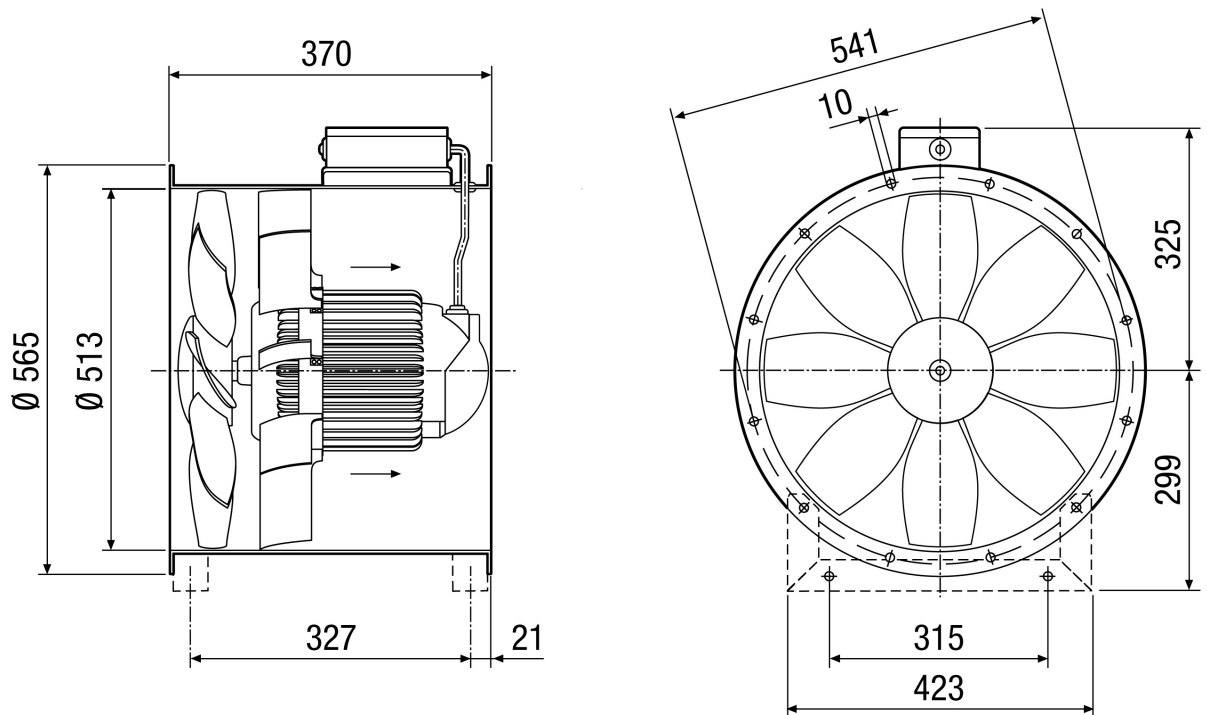
L_{WA6}= akustický výkon v dB pro volný výtlak.

Charakteristika



DZL 50/6 B

Výkres [mm]



Počet otvorů v přírubě: 12