

# DZL 60/4 B



## Krátká informace

Axiální potrubní ventilátor, DN 600, třífázový

## Příklady použití

Strojní odsávání, Odsávání pracoviště, Dílna, Mistrovna, Výrobna

Typové číslo

0086.0092

## Technické údaje

Provedení	Typ
Průtok	14.450 m <sup>3</sup> /h
Lze regulovat	✓
Možnost reverzace	–
Kmitočet sítě	50 Hz
I <sub>Max</sub>	3,6 A
Druh krytí	IP 55
Přepínatelné póly (2 otáčky)	–
Síťový přívod	7 x 1,5 mm <sup>2</sup>
Montážní poloha	svisle / vodorovně
Materiál	Ocelový plech, pozinkovaný
Hmotnost	39,6 kg
Hmotnost s obalem	43 kg
Jmenovitá světlost	600 mm
Šířka s obalem	780 mm
Výška s obalem	430 mm
Hloubka s obalem	780 mm
Teplota média při jmenovitém proudu	60 °C
Teplota média při I <sub>Max</sub>	-20 °C až 60 °C
Balení	1 kus
Sortiment	C
GTIN (EAN)	4012799860921

## Technická data podle ErP při optimální energetické účinnosti (BEP)

Celková účinnost $\eta$	45,4 %
Kategorie měření	D
Kategorie účinnosti	celková
Stupeň účinnosti N	51

# DZL 60/4 B

VSD požadováno	ne
Rok výroby	viz typový štítek
Jméno výrobce / Úřední registrační číslo / Místo podnikání výrobce	MAICO Elektroapparate Fabrik GmbH / Registergericht Freiburg, HRB 601233 / Villingen-Schwenningen
Typ.č.	0086.0092
$P_{BEP}$ / $\dot{V}_{BEP}$ / $P_{fs, BEP}$	1,33 kW / 10.120 m <sup>3</sup> /h / 215 Pa
$n_{BEP}$	1.350 1/min
specifický poměr	≈ 1
Informace k demontáži a likvidaci	viz montážní návod
Informace k instalaci, provozu a údržbě	viz montážní návod
Použité předměty při měření efektivity, které nejsou popsány v kategorii měření	-
$I_{BEP}$	2,3 A
Akustický výkon $L_{WA5}$	87 dB(A)

## Oktávový akustický výkon

	63 Hz	125 Hz	250 Hz	500 Hz	1 kHz	2 kHz	4 kHz	8 kHz	Celkem
$L_{WA2, S1}$ (dB(A))	32	37	41	45	41	36	27	21	48
$L_{WA2, S2}$ (dB(A))	36	48	49	61	52	49	38	28	62
$L_{WA2, S3}$ (dB(A))	38	53	57	63	60	58	48	36	66
$L_{WA2, S4}$ (dB(A))	43	57	60	67	67	64	55	44	72
$L_{WA2, S5}$ (dB(A))	48	57	67	73	72	69	61	51	77
$L_{WA5, S1}$ (dB(A))	37	45	58	54	53	51	41	27	61
$L_{WA5, S2}$ (dB(A))	37	59	64	68	66	63	55	43	72
$L_{WA5, S3}$ (dB(A))	38	63	64	75	74	70	64	52	79
$L_{WA5, S4}$ (dB(A))	42	69	70	77	80	76	70	59	83
$L_{WA5, S5}$ (dB(A))	44	65	80	85	84	80	74	64	89
$L_{WA6, S1}$ (dB(A))	48	46	55	59	64	63	65	63	70
$L_{WA6, S2}$ (dB(A))	50	61	67	71	74	73	75	72	81
$L_{WA6, S3}$ (dB(A))	57	66	72	79	80	79	79	77	86

# DZL 60/4 B

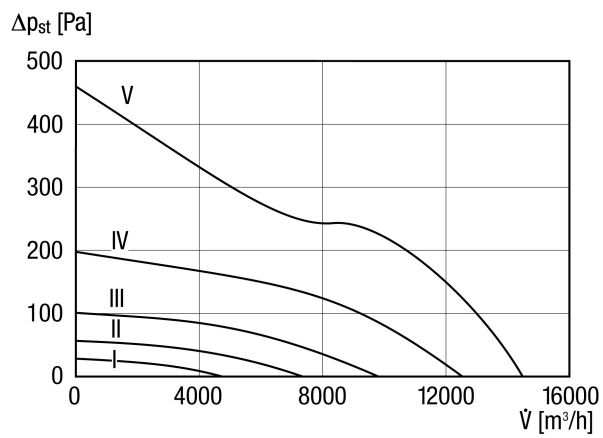
	63 Hz	125 Hz	250 Hz	500 Hz	1 kHz	2 kHz	4 kHz	8 kHz	Celkem
<b>L<sub>WA6, S4</sub></b> <b>(dB(A))</b>	62	70	77	84	86	84	83	80	91
<b>L<sub>WA6, S5</sub></b> <b>(dB(A))</b>	65	71	81	90	91	88	87	83	96

L<sub>WA2</sub>= akustický výkon v dB pro pouzdro.

L<sub>WA5</sub>= akustický výkon v dB pro volné sání.

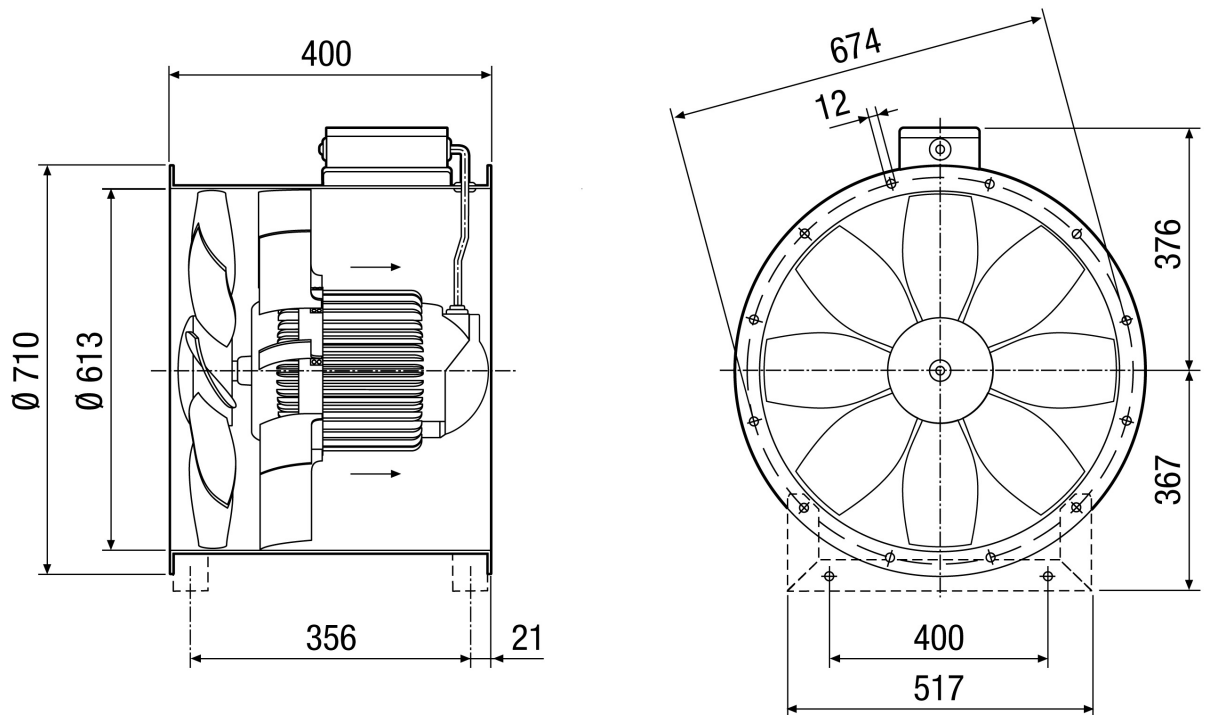
L<sub>WA6</sub>= akustický výkon v dB pro volný výtlak.

## Charakteristika



# DZL 60/4 B

Výkres [mm]



Počet otvorů v přírubě: 16