

DZL 60/6 B



Krátká informace

Axiální potrubní ventilátor, DN 600, třífázový

Příklady použití

Strojní odsávání, Výstavní prostor, Mistrovna, Dílna, Výrobna

Typové číslo

0086.0091

Technické údaje

Provedení	Typ
Průtok	9.850 m ³ /h
Typ oběžného kola	axiální
Lze regulovat	✓
Možnost reverzace	–
Druh napětí	Třífázový proud
Napájecí napětí	400 V
Kmitočet sítě	50 Hz
I _{Max}	1,3 A
Druh krytí	IP 55
Tepelná třída	F
Přepínatelné póly (2 otáčky)	–
Síťový přívod	7 x 1,5 mm ²
Montážní poloha	svisle / vodorovně
Materiál	Ocelový plech, pozinkovaný
Hmotnost	30,6 kg
Hmotnost s obalem	34 kg
Jmenovitá světlost	600 mm
Šířka	710 mm
Výška	710 mm
Hloubka	400 mm
Šířka s obalem	780 mm
Výška s obalem	780 mm
Hloubka s obalem	430 mm
Teplota média při jmenovitém proudu	60 °C
Teplota média při I _{Max}	-20 °C až 60 °C
Balení	1 kus
Sortiment	C
GTIN (EAN)	4012799860914

DZL 60/6 B

Technická data podle ErP při optimální energetické účinnosti (BEP)

Celková účinnost η	44,5 %
Kategorie měření	D
Kategorie účinnosti	celková
Stupeň účinnosti N	53,1
VSD požadováno	ne
Rok výroby	viz typový štítek
Jméno výrobce / Úřední registrační číslo / Místo podnikání výrobce	MAICO Elektroapparate Fabrik GmbH / Registergericht Freiburg, HRB 601233 / Villingen-Schwenningen
Typ.č.	0086.0091
$P_{BEP} / \text{Průtok}_{BEP} / P_{fs, BEP}$	0,435 kW / 7.110 m ³ /h / 98 Pa
n_{BEP}	910 1/min
specifický poměr	≈ 1
Informace k demontáži a likvidaci	viz montážní návod
Informace k instalaci, provozu a údržbě	viz montážní návod
Použité předměty při měření efektivity, které nejsou popsány v kategorii měření	-
I_{BEP}	0,85 A
Akustický výkon L_{WA5}	80 dB(A)

Oktávový akustický výkon

	63 Hz	125 Hz	250 Hz	500 Hz	1 kHz	2 kHz	4 kHz	8 kHz	Celkem
$L_{WA2, S1}$ (dB(A))	23	36	42	35	34	25	21	15	44
$L_{WA2, S2}$ (dB(A))	36	36	48	45	43	38	28	20	51
$L_{WA2, S3}$ (dB(A))	37	45	49	58	54	52	37	28	60
$L_{WA2, S4}$ (dB(A))	38	52	55	69	58	56	46	35	68
$L_{WA2, S5}$ (dB(A))	40	53	54	64	62	59	51	39	67
$L_{WA5, S1}$ (dB(A))	31	40	47	44	43	39	26	15	51
$L_{WA5, S2}$ (dB(A))	39	46	58	56	56	53	43	29	62
$L_{WA5, S3}$ (dB(A))	36	56	63	68	64	62	54	42	71
$L_{WA5, S4}$ (dB(A))	37	60	64	71	70	67	60	48	75
$L_{WA5, S5}$ (dB(A))	38	63	64	75	73	70	63	52	78

DZL 60/6 B

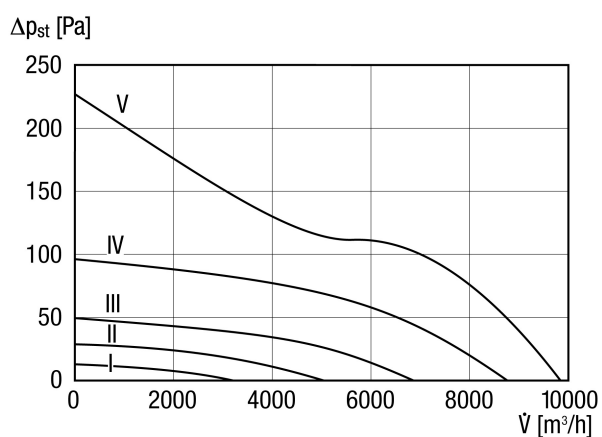
	63 Hz	125 Hz	250 Hz	500 Hz	1 kHz	2 kHz	4 kHz	8 kHz	Celkem
L_{WA6, S1} (dB(A))	33	38	44	47	47	43	31	16	52
L_{WA6, S2} (dB(A))	46	47	57	61	65	64	66	63	71
L_{WA6, S3} (dB(A))	52	58	66	70	72	71	72	69	78
L_{WA6, S4} (dB(A))	55	64	71	76	78	76	77	74	83
L_{WA6, S5} (dB(A))	58	66	73	80	81	79	79	76	86

L_{WA2}= akustický výkon v dB pro pouzdro.

L_{WA5}= akustický výkon v dB pro volné sání.

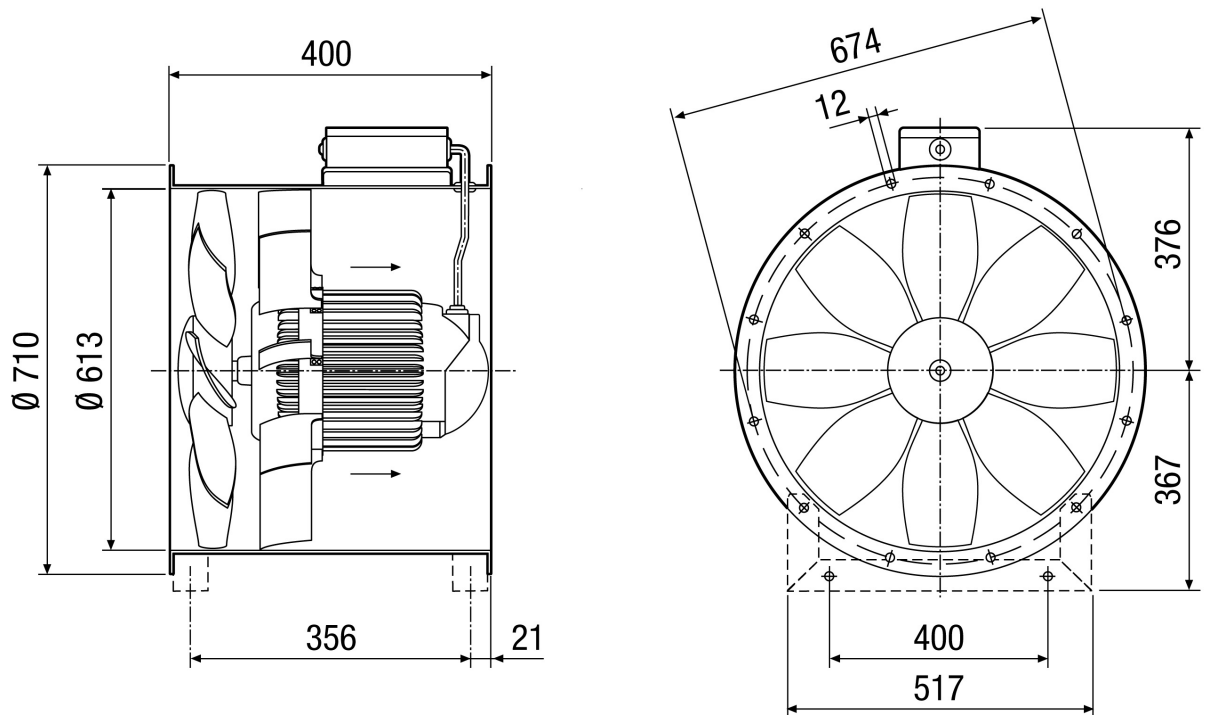
L_{WA6}= akustický výkon v dB pro volný výtlak.

Charakteristika



DZL 60/6 B

Výkres [mm]



Počet otvorů v přírubě: 16