

DZL 60/84 B



Krátká informace

Axiální potrubní ventilátor, DN 600, třífázový, dvoje otáčky

Příklady použití

Strojní odsávání, Odsávání pracoviště, Dílna, Mistrovna, Výrobna

Typové číslo

0086.0100

Technické údaje

Provedení	Typ
Průtok	7.470 m ³ /h / 15.000 m ³ /h
Lze regulovat	✓
Možnost reverzace	–
Kmitočet sítě	50 Hz
Druh krytí	IP 55
Přepínatelné póly (2 otáčky)	✓
Síťový přívod	7 x 1,5 mm ²
Montážní poloha	svisle / vodorovně
Materiál	Ocelový plech, pozinkovaný
Hmotnost	38,1 kg
Hmotnost s obalem	41,5 kg
Jmenovitá světlost	600 mm
Šířka s obalem	780 mm
Výška s obalem	430 mm
Hloubka s obalem	780 mm
Teplota média při jmenovitém proudu	50 °C
Teplota média při I _{Max}	-20 °C až 50 °C
Balení	1 kus
Sortiment	C
GTIN (EAN)	4012799861003

Technická data podle ErP při optimální energetické účinnosti (BEP)

Celková účinnost η	48,3 %
Kategorie měření	D
Kategorie účinnosti	celková
Stupeň účinnosti N	53,5
VSD požadováno	ne

DZL 60/84 B

Rok výroby	viz typový štítek
Jméno výrobce / Úřední registrační číslo / Místo podnikání výrobce	MAICO Elektroapparate Fabrik GmbH / Registergericht Freiburg, HRB 601233 / Villingen-Schwenningen
Typ.č.	0086.0100
P_{BEP} / Průtok $_{BEP}$ / $P_{fs, BEP}$	0,265 kW / 1,52 kW / 5.280 m ³ /h / 10.700 m ³ /h / 62 Pa / 247 Pa
η_{BEP}	720 1/min / 1.430 1/min
specifický poměr	≈ 1
Informace k demontáži a likvidaci	viz montážní návod
Informace k instalaci, provozu a údržbě	viz montážní návod
Použité předměty při měření efektivity, které nejsou popsány v kategorii měření	-
I_{BEP}	1 A / 3,2 A
Akustický výkon L_{WA5}	73 dB(A) / 87 dB(A)

Oktávový akustický výkon

	63 Hz	125 Hz	250 Hz	500 Hz	1 kHz	2 kHz	4 kHz	8 kHz	Celkem
$L_{WA2, S5}$ (dB(A))	49	57	69	73	74	69	62	52	78
$L_{WA2, S4}$ (dB(A))	36	52	49	55	53	50	40	30	59
$L_{WA5, S5}$ (dB(A))	45	64	82	86	85	81	75	66	90
$L_{WA5, S4}$ (dB(A))	37	57	62	66	64	61	54	41	70
$L_{WA8, S5}$ (dB(A))	62	69	78	86	86	85	83	80	92
$L_{WA8, S4}$ (dB(A))	46	56	63	66	68	68	69	66	75

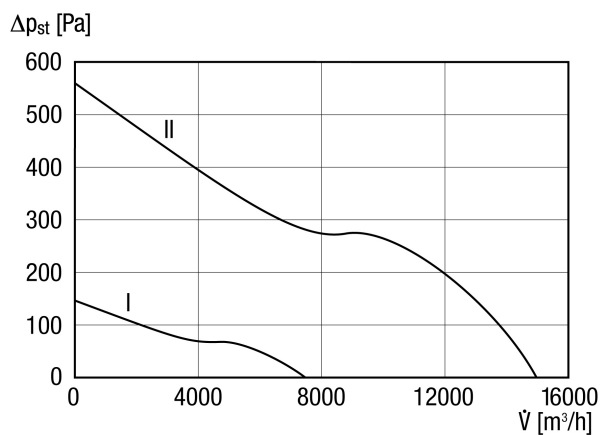
L_{WA2} = akustický výkon v dB pro pouzdro.

L_{WA5} = akustický výkon v dB pro volné sání.

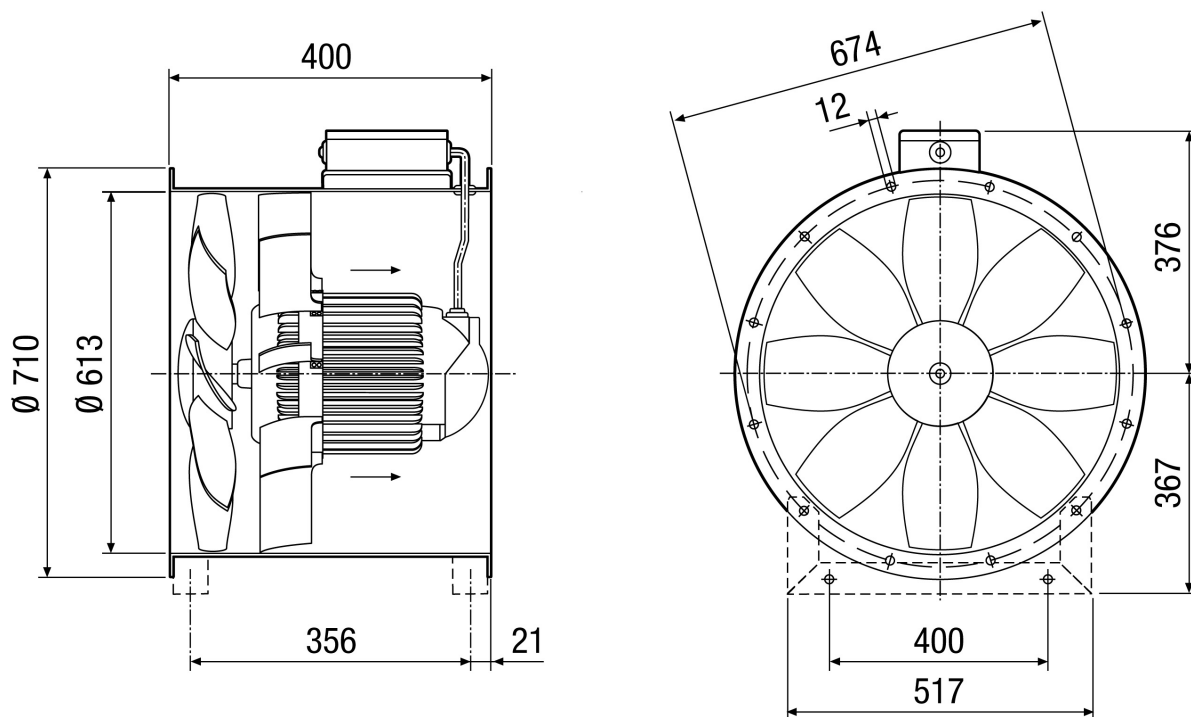
L_{WA8} = akustický výkon v dB pro pouzdro a volný výtlač.

DZL 60/84 B

Charakteristika



Výkres [mm]



Počet otvorů v přírubě: 16