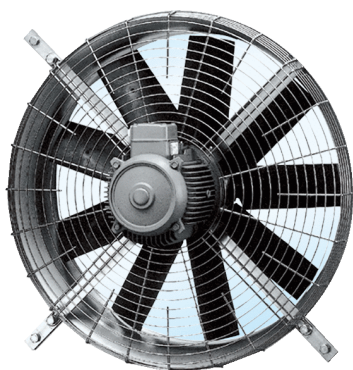


DZQ 100/6



Krátká informace

Axiální nástěnný ventilátor se čtvercovou základnou, DN 1000, třífázový

Příklady použití

Výrobna, Průmyslová hala, Sklad, Laboratoř, Dílna

Typové číslo

0083.0648

Technické údaje

Provedení	Čtvercová základna
Průtok	43.000 m ³ /h
Počet otáček	930 1/min
Lze regulovat	✓
Druh napětí	Třífázový proud
Napájecí napětí	400 V
Jmenovitý výkon	4.100 W
I _{Jmen}	6,7 A
I _{Max}	7,5 A
Druh krytí	IP 54
Tepelná třída	F
Síťový přívod	5 x 1,5 mm ²
Montážní poloha	vodorovně
Materiál	Ocelový plech, pozinkovaný
Hmotnost	103
Jmenovitá světlost	1.000 mm
Teplota média při jmenovitém proudu	80 °C
Balení	1 kus
Sortiment	C
GTIN (EAN)	4012799836483

Oktávový akustický výkon

	63 Hz	125 Hz	250 Hz	500 Hz	1 kHz	2 kHz	4 kHz	8 kHz	Celkem
L_{WA7, S1} (dB(A))	65	81	86	92	90	88	84	73	73
L_{WA7, S2} (dB(A))	75	84	87	91	95	95	97	94	83

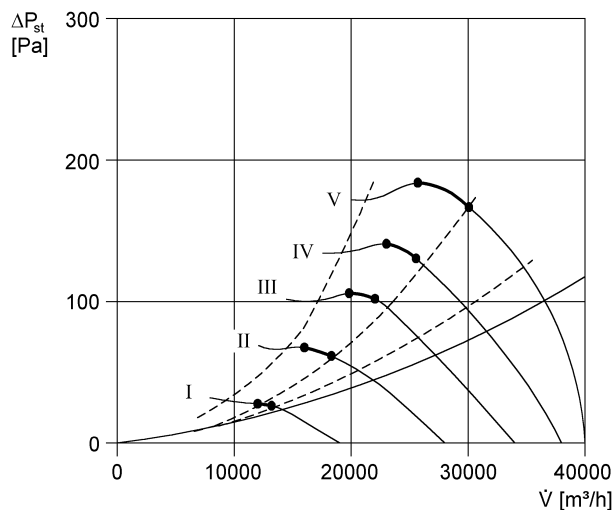
DZQ 100/6

	63 Hz	125 Hz	250 Hz	500 Hz	1 kHz	2 kHz	4 kHz	8 kHz	Celkem
$L_{WA7, S3}$ (dB(A))	-	-	-	-	-	-	-	-	90
$L_{WA7, S4}$ (dB(A))	-	-	-	-	-	-	-	-	93
$L_{WA7, S5}$ (dB(A))	-	-	-	-	-	-	-	-	96
$L_{WA8, S1}$ (dB(A))	-	-	-	-	-	-	-	-	85
$L_{WA8, S2}$ (dB(A))	-	-	-	-	-	-	-	-	91
$L_{WA8, S3}$ (dB(A))	-	-	-	-	-	-	-	-	96
$L_{WA8, S4}$ (dB(A))	-	-	-	-	-	-	-	-	100
$L_{WA8, S5}$ (dB(A))	-	-	-	-	-	-	-	-	102

L_{WA7} = akustický výkon v dB pro pouzdro a volné sání.

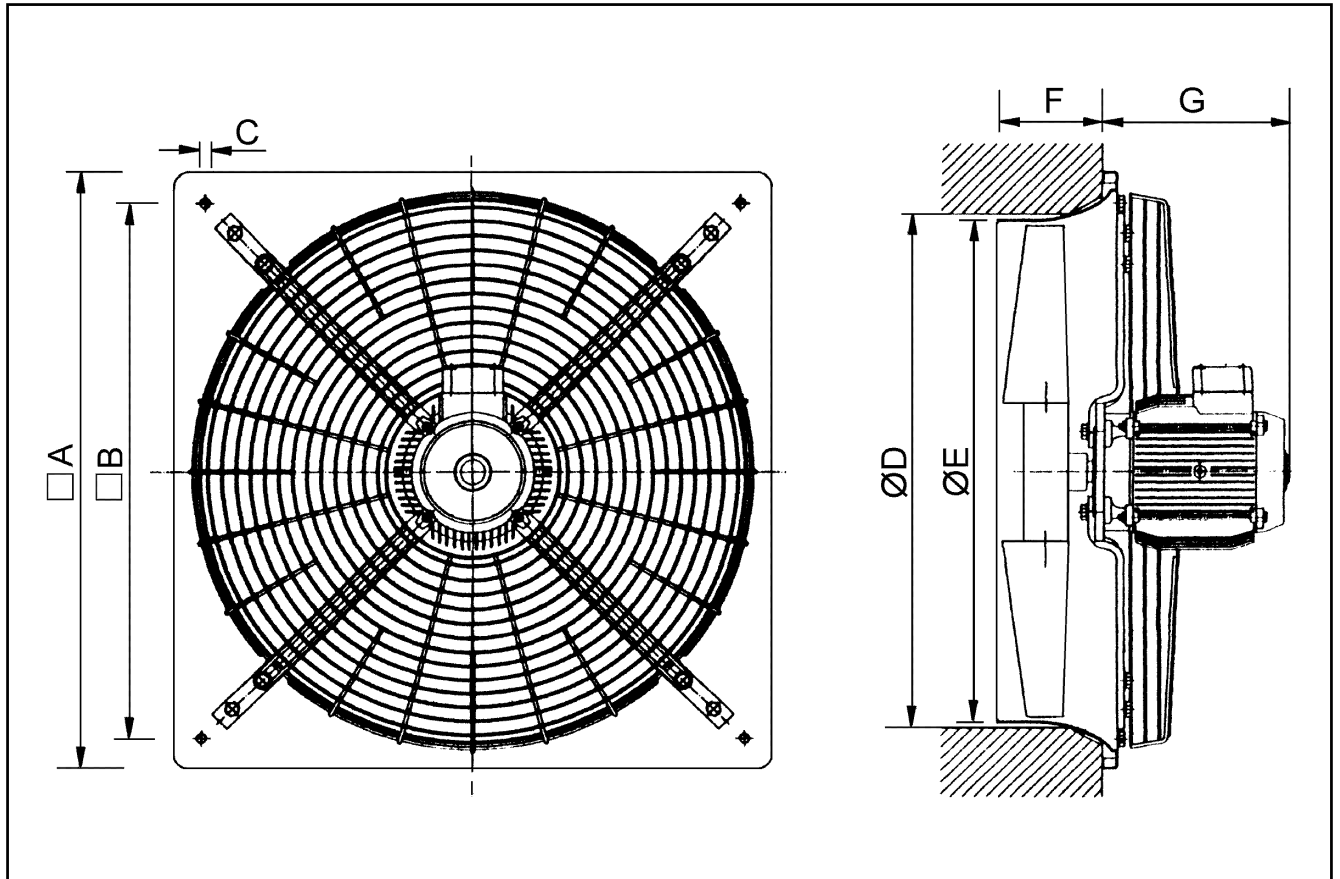
L_{WA8} = akustický výkon v dB pro pouzdro a volný výtlak.

Charakteristika



DZQ 100/6

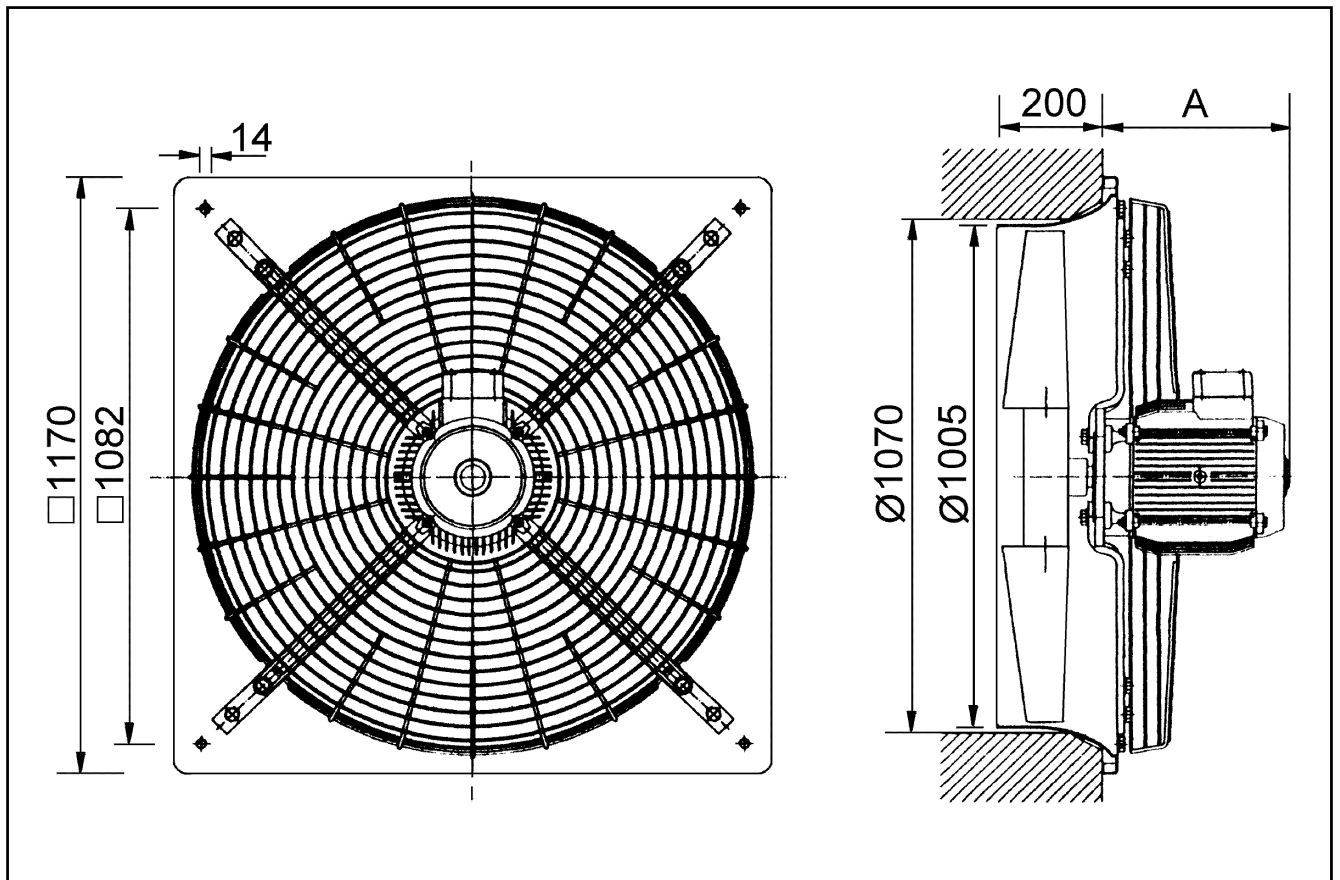
Výkres [mm]



A	B	C	D	E	F	G
370	1.082	14	1.070	1.005	200	370

DZQ 100/6

Výkres [mm]



A	B	C	D	E	F	G
370	1.082	14	1.070	1.005	200	370