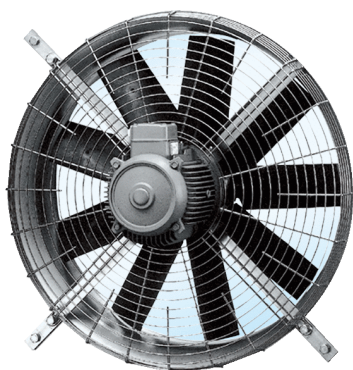


DZQ 71/6 A



Krátká informace

Axiální nástěnný ventilátor se čtvercovou základnou, DN 710, třífázový

Příklady použití

Výrobna, Průmyslová hala, Sklad, Laboratoř, Dílna

Typové číslo

0083.0642

Technické údaje

Provedení	Čtvercová základna
Průtok	16.000 m ³ /h
Počet otáček	930 1/min
Lze regulovat	✓
Druh napětí	Třífázový proud
Napájecí napětí	400 V
Jmenovitý výkon	1.100 W
I _{Jmen}	2,2 A
I _{Max}	2,5 A
Druh krytí	IP 54
Tepelná třída	F
Síťový přívod	5 x 1,5 mm ²
Montážní poloha	vodorovně
Materiál	Ocelový plech, pozinkovaný
Hmotnost	45
Jmenovitá světlost	710 mm
Teplota média při jmenovitém proudu	60 °C
Balení	1 kus
Sortiment	C
GTIN (EAN)	4012799836421

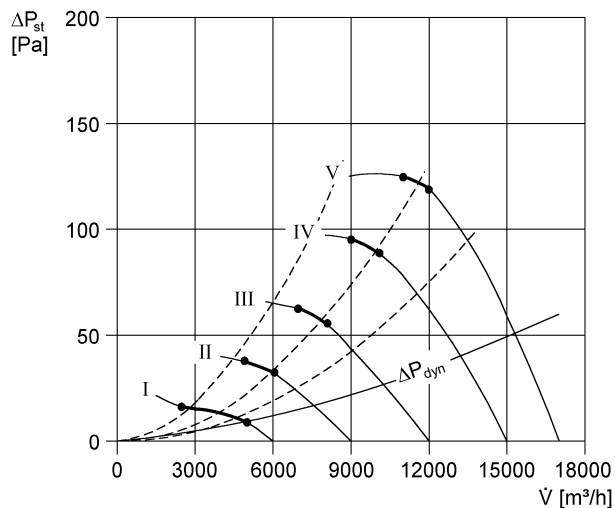
Oktávový akustický výkon

	63 Hz	125 Hz	250 Hz	500 Hz	1 kHz	2 kHz	4 kHz	8 kHz	Celkem
L_{WA7, S5} (dB(A))	44	65	68	77	76	76	72	59	82
L_{WA8, S5} (dB(A))	63	72	74	82	82	82	82	79	89

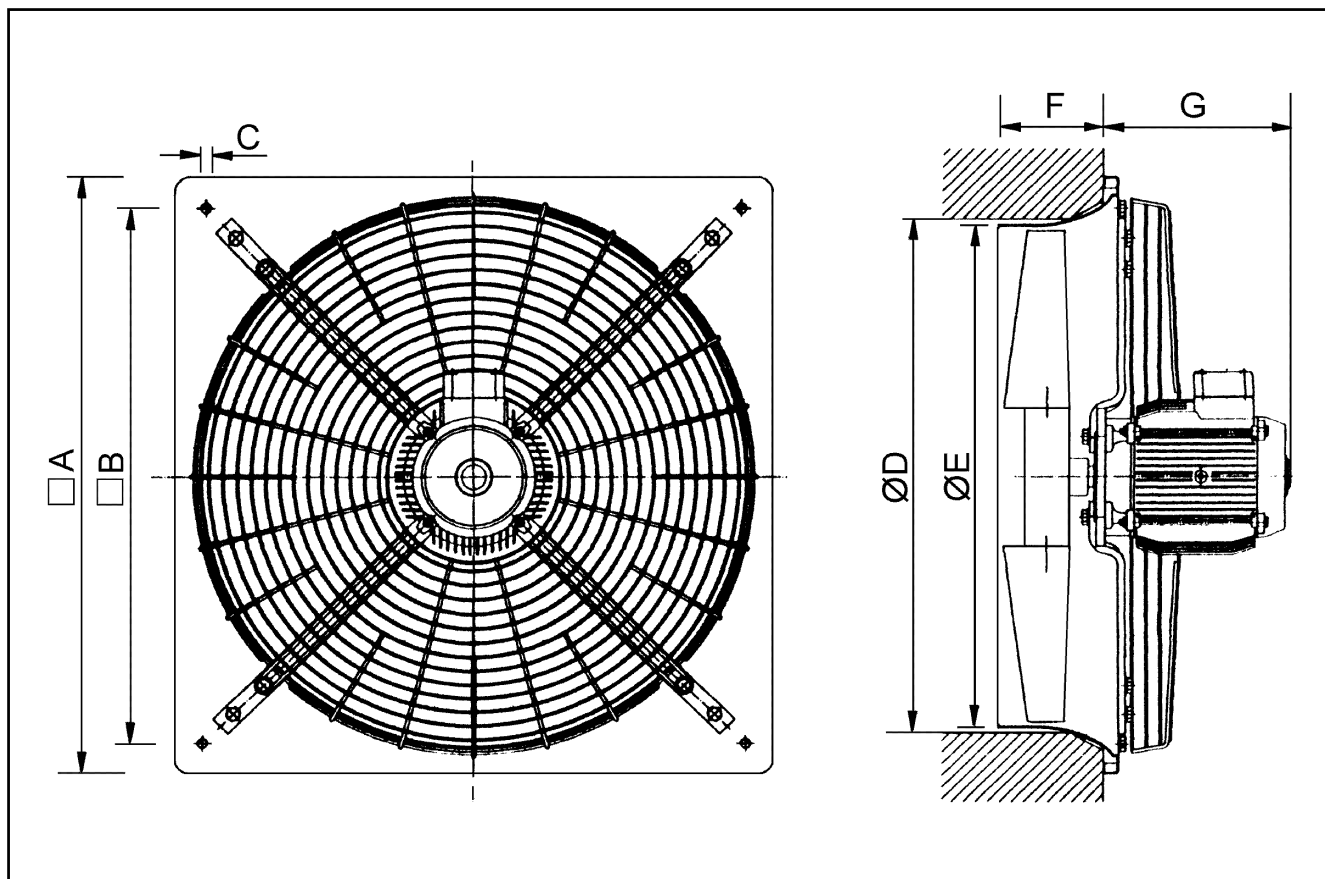
DZQ 71/6 A

L_{WA7} = akustický výkon v dB pro pouzdro a volné sání.
 L_{WA8} = akustický výkon v dB pro pouzdro a volný výtlak.

Charakteristika



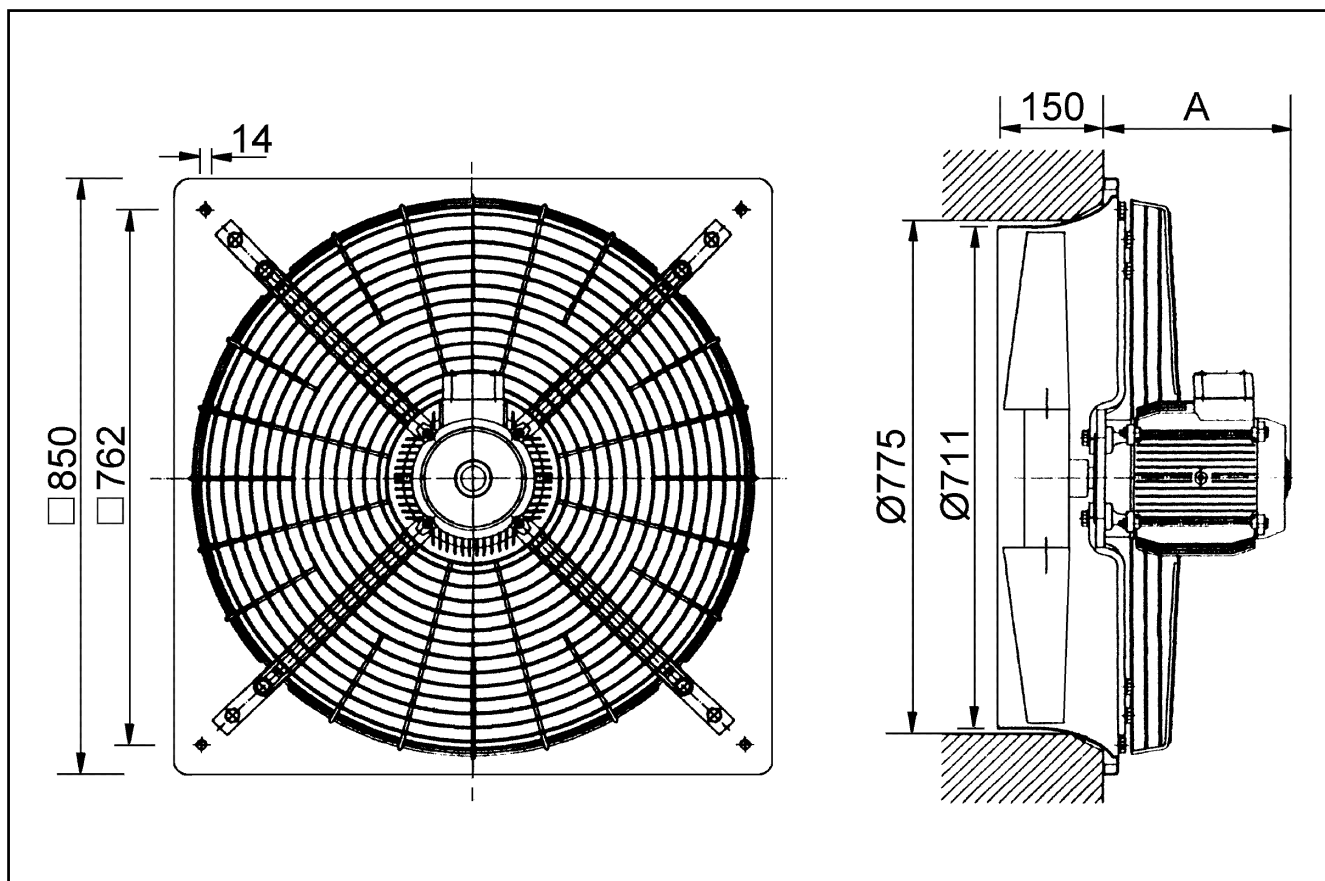
Výkres [mm]



DZQ 71/6 A

A	B	C	D	E	F	G
260	762	14	775	711	150	260

Výkres [mm]



A	B	C	D	E	F	G
260	762	14	775	711	150	260