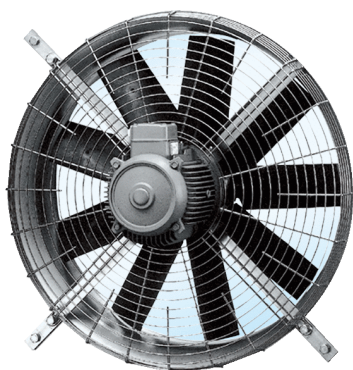


# DZQ 71/8 A



## Krátká informace

Axiální nástěnný ventilátor se čtvercovou základnou, DN 710, třífázový

## Příklady použití

Výrobna, Průmyslová hala, Sklad, Laboratoř, Dílna

Typové číslo

0083.0641

## Technické údaje

Provedení	Čtvercová základna
Průtok	12.000 m <sup>3</sup> /h
Počet otáček	715 1/min
Lze regulovat	✓
Druh napětí	Třífázový proud
Napájecí napětí	400 V
Jmenovitý výkon	540 W
I <sub>Jmen</sub>	1,8 A
I <sub>Max</sub>	1,85 A
Druh krytí	IP 55
Tepelná třída	F
Síťový přívod	5 x 1,5 mm <sup>2</sup>
Montážní poloha	vodorovně
Materiál	Ocelový plech, pozinkovaný
Hmotnost	44
Jmenovitá světlost	710 mm
Teplota média při jmenovitém proudu	60 °C
Balení	1 kus
Sortiment	C
GTIN (EAN)	4012799836414

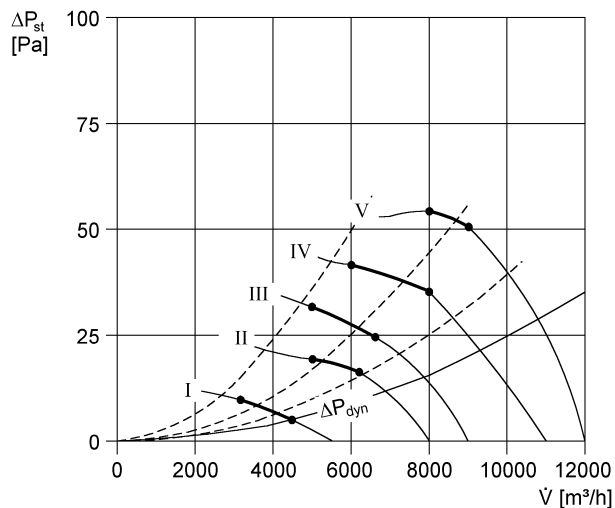
## Oktávový akustický výkon

	63 Hz	125 Hz	250 Hz	500 Hz	1 kHz	2 kHz	4 kHz	8 kHz	Celkem
<b>L<sub>WA7, S5</sub></b> <b>(dB(A))</b>	41	60	62	65	69	69	62	50	74
<b>L<sub>WA8, S5</sub></b> <b>(dB(A))</b>	54	64	67	70	74	74	75	72	81

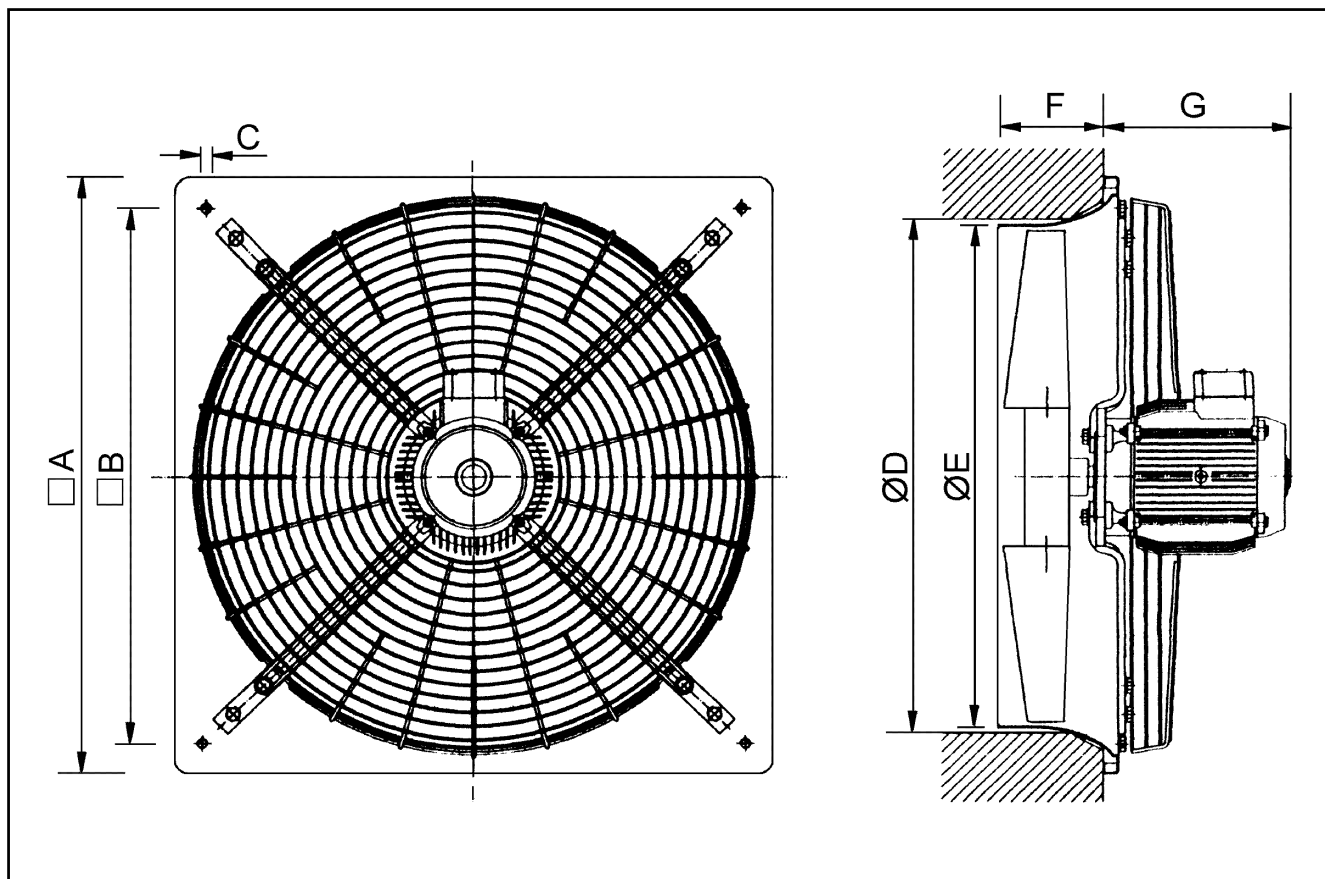
# DZQ 71/8 A

$L_{WA7}$  = akustický výkon v dB pro pouzdro a volné sání.  
 $L_{WA8}$  = akustický výkon v dB pro pouzdro a volný výtlak.

## Charakteristika



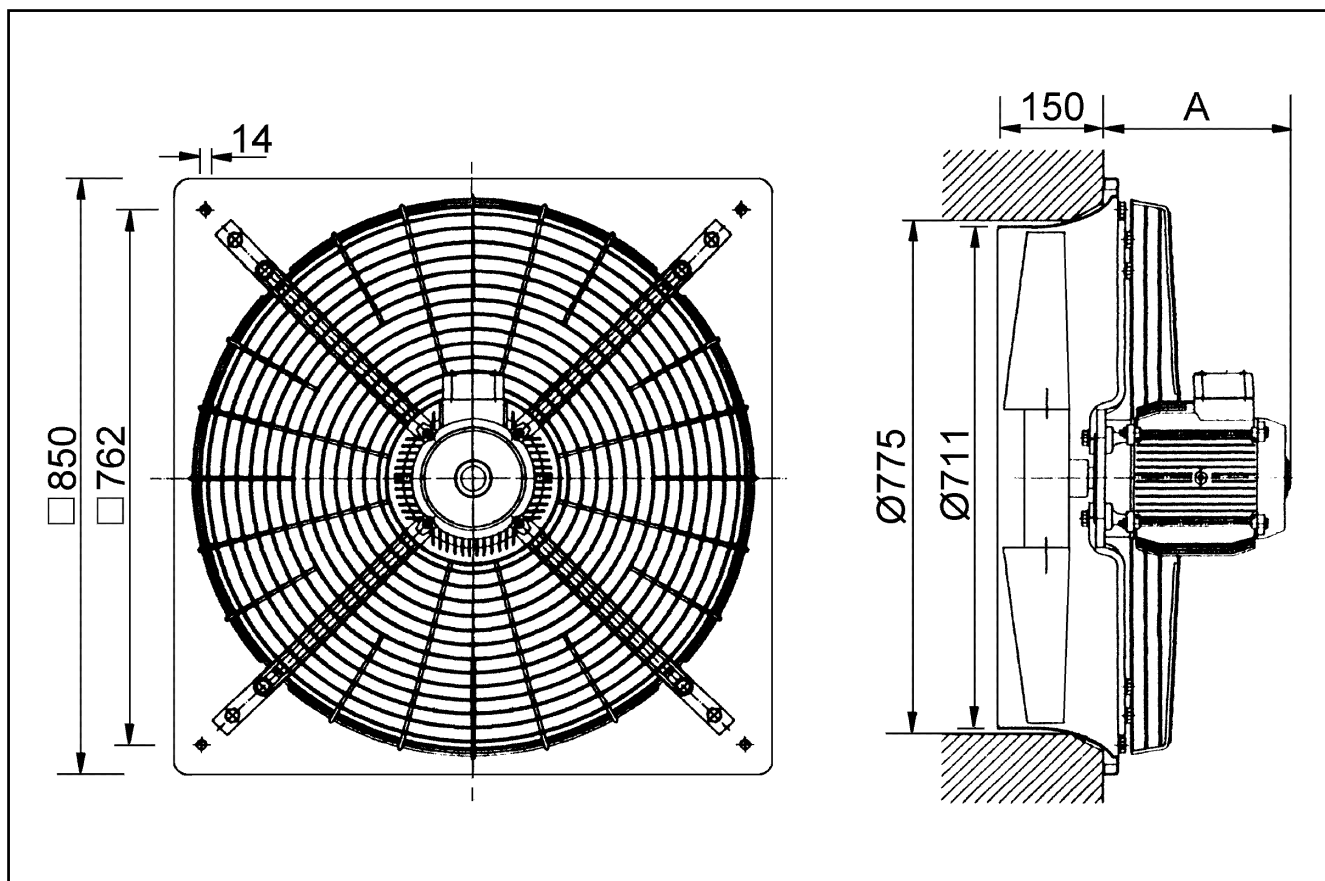
## Výkres [mm]



# DZQ 71/8 A

A	B	C	D	E	F	G
260	762	14	775	711	150	260

Výkres [mm]



A	B	C	D	E	F	G
260	762	14	775	711	150	260