



Krátká informace

Axiální potrubní ventilátor, DN250, třífázový, nevybušné provedení, médium: prach

Typové číslo

0086.0722

Technické údaje

Průtok	1.950 m ³ /h
Lze regulovat	✓
Možnost reverzace	✓
Druh napětí	Třífázový proud
Napájecí napětí	400 V
Kmitočet sítě	50 Hz
Jmenovitý výkon	130 W
cosφ	0,65
I _{Jmen}	0,28 A
I _{max} při U _{Jmen}	0,4 A
Druh krytí	IP 64
Tepelná třída	F
Materiál	Ocelový plech, pozinkovaný
Barva	pozink
Hmotnost	8,6 kg
Hmotnost s obalem	9,51 kg
Jmenovitá světlost	250 mm
Šířka	372 mm
Výška	372 mm
Hloubka	300 mm
Šířka s obalem	420 mm
Výška s obalem	430 mm
Hloubka s obalem	330 mm
EX-označení podle směrnice ATEX	Ex II 2 D
EX-označení podle normy	Ex tb IIIB T135°C Db IP64 X / Ex h IIIB T135°C Db X
Ta -teplota okolí	-20 °C ≤ Ta ≤ +40 °C
Čas t _A	69 sek
Druh provozu	S1
PTC DIN 44082	M 100

DZR 25/2 B Ex t

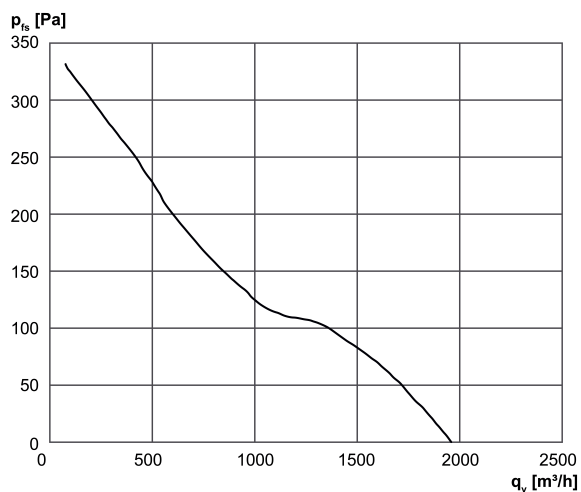
EU-osvědčení o zkoušce vzorku	TÜV-A 19 ATEX0103 X, IECEx EPS 19.0019X
Teplotní třída	T135°C
Tepelná třída izolačních materiálů Th. Cl.	155 (F)
Balení	1 kus
Sortiment	C
GTIN (EAN)	4012799867227

Oktávový akustický výkon

	63 Hz	125 Hz	250 Hz	500 Hz	1 kHz	2 kHz	4 kHz	8 kHz	Celkem
L_{WA5} (dB)	-	-	-	-	-	-	-	-	81

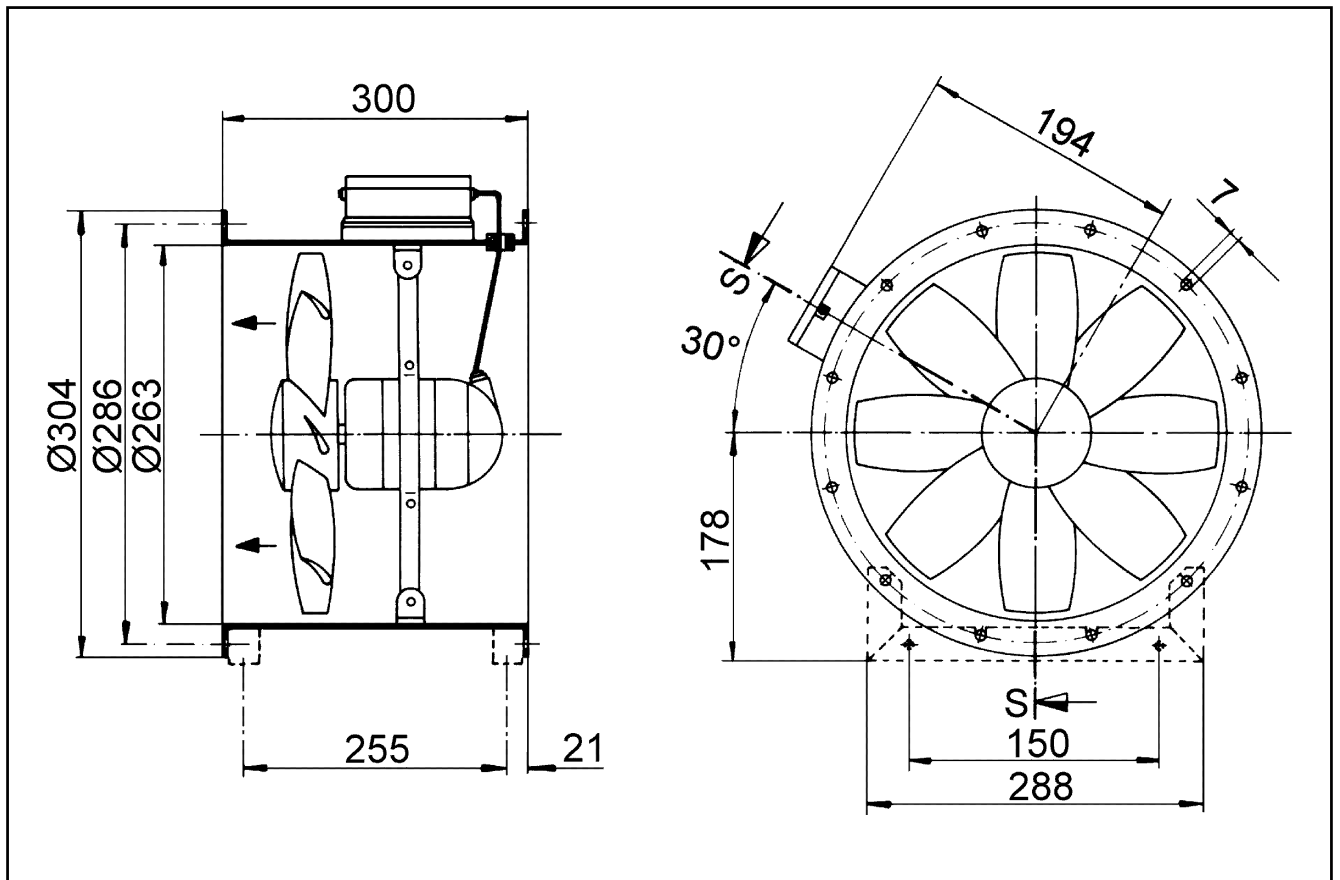
L_{WA5}= akustický výkon v dB pro volné sání.

Charakteristika



DZR 25/2 B Ex t

Výkres [mm]



Počet otvorů v přírubě: 6