

# DZR 25/42 B



## Krátká informace

Axiální potrubní ventilátor, DN250, třífázový, dvoje otáčky

## Příklady použití

Strojní odsávání, Výstavní prostor, Mistrovna, Dílna, Výrobna

Typové číslo

0086.0041

## Technické údaje

Průtok	1.100 m <sup>3</sup> /h / 2.100 m <sup>3</sup> /h
Počet otáček	1.425 1/min / 2.850 1/min
Lze regulovat	✓
Možnost reverzace	✓
Druh napětí	Třífázový proud
Napájecí napětí	400 V
Kmitočet sítě	50 Hz
Jmenovitý výkon	30 W / 170 W
I <sub>Jmen</sub>	0,1 A / 0,3 A
I <sub>Max</sub>	0,1 A / 0,33 A
Druh krytí	IP 55
Tepelná třída	B
Přepínatelné póly (2 otáčky)	✓
Počet pólů při vyšších otáčkách	2
Počet pólů při nižších otáčkách	4
Síťový přívod	5 x 1,5 mm <sup>2</sup>
Montážní poloha	vodorovně / svisle
Materiál	Ocelový plech, pozinkovaný
Hmotnost	8,2 kg
Hmotnost s obalem	8,2 kg
Jmenovitá světlost	250 mm
Šířka s obalem	420 mm
Výška s obalem	430 mm
Hloubka s obalem	330 mm
Teplota média při jmenovitém proudu	60 °C
Teplota média při I <sub>Max</sub>	60 °C
Balení	1 kus
Sortiment	C
GTIN (EAN)	4012799860419

# DZR 25/42 B

## Oktávový akustický výkon

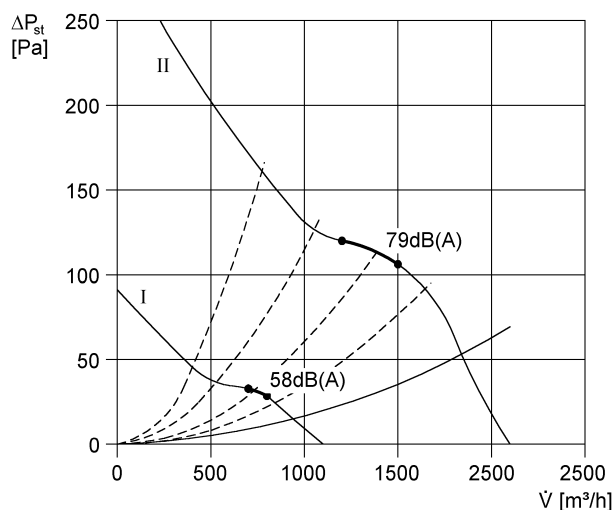
	63 Hz	125 Hz	250 Hz	500 Hz	1 kHz	2 kHz	4 kHz	8 kHz	Celkem
<b>L<sub>WA2</sub>, nízký, 300 cbm proti externím 100 Pa (dB(A))</b>	19	35	44	44	48	47	43	35	53
<b>L<sub>WA2</sub>, vysoký (dB(A))</b>	36	44	53	61	68	64	60	53	71
<b>L<sub>WA5</sub>, nízký, 300 cbm proti externím 100 Pa (dB(A))</b>	24	38	55	56	55	57	51	38	62
<b>L<sub>WA5</sub>, vysoký (dB(A))</b>	37	48	65	74	81	75	70	61	83
<b>L<sub>WA8</sub>, nízký, 300 cbm proti externím 100 Pa (dB(A))</b>	28	41	52	61	59	60	54	45	66
<b>L<sub>WA8</sub>, vysoký (dB(A))</b>	49	52	68	80	82	80	76	70	86

L<sub>WA2</sub>= akustický výkon v dB pro pouzdro.

L<sub>WA5</sub>= akustický výkon v dB pro volné sání.

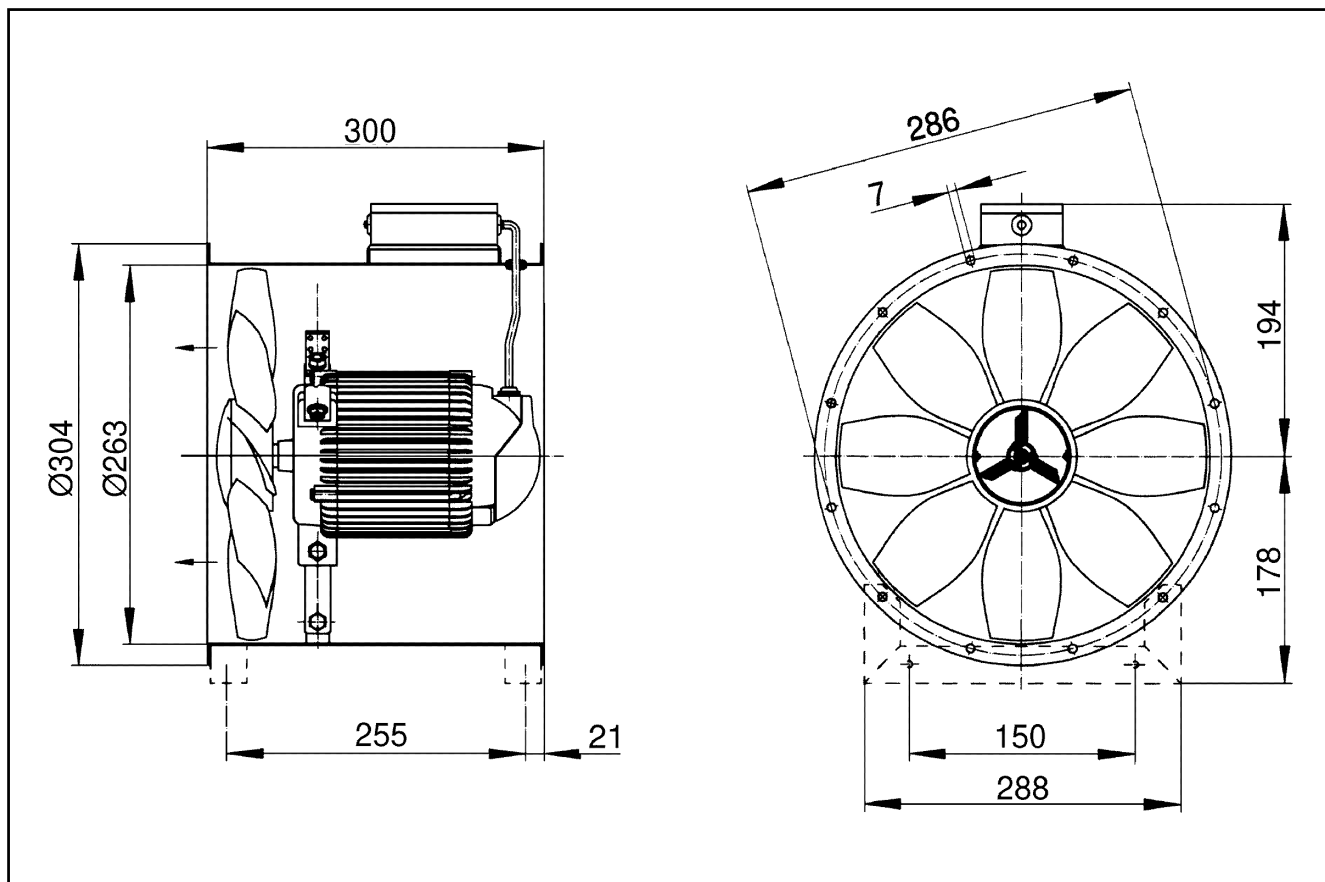
L<sub>WA8</sub>= akustický výkon v dB pro pouzdro a volný výtlak.

## Charakteristika



# DZR 25/42 B

Výkres [mm]



Počet otvorů v přírubě: 6