



### Krátká informace

Axiální potrubní ventilátor, DN300, třífázový

### Příklady použití

Strojní odsávání, Výstavní prostor, Mistrovna, Dílna, Výrobna

Typové číslo

0086.0025

### Technické údaje

Průtok	3.670 m <sup>3</sup> /h
Průtok <sub>Jmen</sub>	2.650 m <sup>3</sup> /h (při opt. účinnosti)
Tlak p <sub>fs, jmen</sub>	168 Pa (při opt. účinnosti)
Počet otáček n <sub>Jmen</sub>	2.865 1/min (při opt. účinnosti)
Typ oběžného kola	axiální
Lze regulovat	✓
Možnost reverzace	✓
Druh napětí	Třífázový proud
Napájecí napětí	400 V
Kmitočet sítě	50 Hz
Jmenovitý výkon	360 W (při opt. účinnosti)
I <sub>Jmen</sub>	0,8 A (při opt. účinnosti)
I <sub>Max</sub>	1 A
Druh krytí	IP 55
Tepelná třída	B
Přepínatelné póly (2 otáčky)	–
Síťový přívod	7 x 1,5 mm <sup>2</sup>
Montážní poloha	vodorovně / svisle
Materiál	Ocelový plech, pozinkovaný
Barva	stříbrná
Hmotnost	11,77 kg
Hmotnost s obalem	12,65 kg
Jmenovitá světlost	300 mm
Šířka	380 mm
Výška	424 mm
Hloubka	300 mm
Šířka s obalem	420 mm
Výška s obalem	435 mm
Hloubka s obalem	330 mm

# DZR 30/2 B

Teplota média při jmenovitém proudu	60 °C
Teplota média při $I_{Max}$	-20 °C až 60 °C
Balení	1 kus
Sortiment	C
GTIN (EAN)	4012799860259

## Technická data podle ErP při optimální energetické účinnosti (BEP)

Celková účinnost $\eta$	49,3 %
Kategorie měření	D
Kategorie účinnosti	celková
Stupeň účinnosti N	58,8
VSD požadováno	ne
Rok výroby	viz typový štítek
Jméno výrobce / Úřední registrační číslo / Místo podnikání výrobce	MAICO Elektroapparate Fabrik GmbH / Registergericht Freiburg, HRB 601233 / Villingen-Schwenningen
Typ.č.	0086.0025
$P_{BEP}$ / Průtok $_{BEP}$ / $P_{fs, BEP}$	0,32 kW / 3.230 m <sup>3</sup> /h
$\eta_{BEP}$	2.876 1/min
specifický poměr	≈ 1
Informace k demontáži a likvidaci	viz montážní návod
Informace k instalaci, provozu a údržbě	viz montážní návod
Použité předměty při měření efektivity, které nejsou popsány v kategorii měření	-
$P_{f, BEP}$	176 Pa
Akustický výkon $L_{WA5}$	88 dB(A)

## Oktávový akustický výkon

	63 Hz	125 Hz	250 Hz	500 Hz	1 kHz	2 kHz	4 kHz	8 kHz	Celkem
$L_{WA2, S1}$ (dB(A))	-	-	-	-	-	-	-	-	63
$L_{WA2, S2}$ (dB(A))	-	-	-	-	-	-	-	-	68
$L_{WA2, S3}$ (dB(A))	-	-	-	-	-	-	-	-	71
$L_{WA2, S4}$ (dB(A))	-	-	-	-	-	-	-	-	73
$L_{WA2, S5}$ (dB(A))	35	48	56	68	74	70	65	57	77
$L_{WA5, S1}$ (dB(A))	-	-	-	-	-	-	-	-	73
$L_{WA5, S2}$ (dB(A))	-	-	-	-	-	-	-	-	82

# DZR 30/2 B

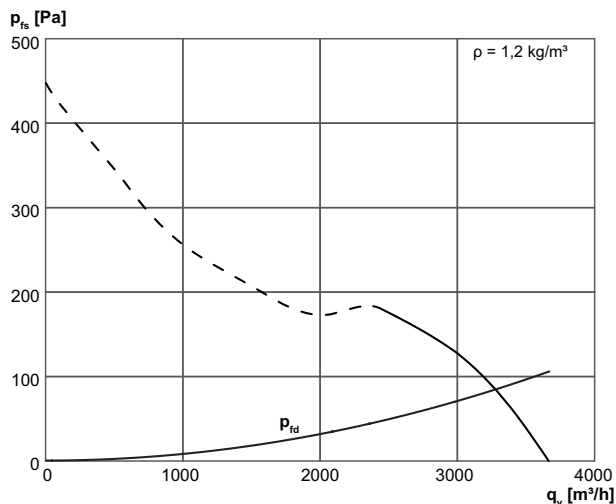
	63 Hz	125 Hz	250 Hz	500 Hz	1 kHz	2 kHz	4 kHz	8 kHz	Celkem
<b>L<sub>WA5, S3</sub></b> (dB(A))	-	-	-	-	-	-	-	-	86
<b>L<sub>WA5, S4</sub></b> (dB(A))	-	-	-	-	-	-	-	-	87
<b>L<sub>WA5, S5</sub></b> (dB(A))	36	49	70	77	85	83	75	67	88
<b>L<sub>WA6, S1</sub></b> (dB(A))	-	-	-	-	-	-	-	-	79
<b>L<sub>WA6, S2</sub></b> (dB(A))	-	-	-	-	-	-	-	-	85
<b>L<sub>WA6, S3</sub></b> (dB(A))	-	-	-	-	-	-	-	-	89
<b>L<sub>WA6, S4</sub></b> (dB(A))	-	-	-	-	-	-	-	-	91
<b>L<sub>WA6, S5</sub></b> (dB(A))	60	62	72	85	89	87	81	75	93

L<sub>WA2</sub>= akustický výkon v dB pro pouzdro.

L<sub>WA5</sub>= akustický výkon v dB pro volné sání.

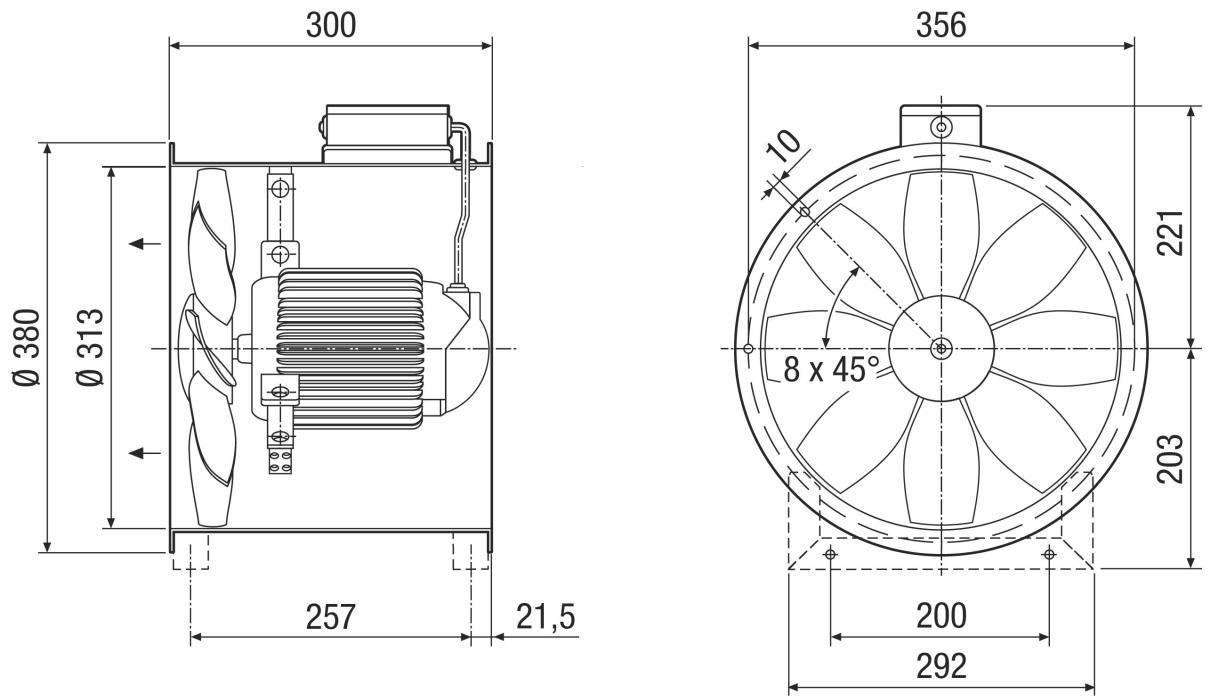
L<sub>WA6</sub>= akustický výkon v dB pro volný výtlak.

## Charakteristika



# DZR 30/2 B

Výkres [mm]



Počet otvorů v přírubě: 8