

DZR 30/64 B



Krátká informace

Axiální potrubní ventilátor, DN300, třífázový, dvoje otáčky

Příklady použití

Strojní odsávání, Výstavní prostor, Mistrovna, Dílna, Výrobna

Typové číslo

0086.0043

Technické údaje

Průtok	1.200 m ³ /h / 1.800 m ³ /h
Počet otáček	930 1/min / 1.425 1/min
Lze regulovat	✓
Možnost reverzace	✓
Druh napětí	Třífázový proud
Napájecí napětí	400 V
Kmitočet sítě	50 Hz
Jmenovitý výkon	90 W / 120 W
I _{Jmen}	0,35 A / 0,4 A
I _{Max}	0,35 A / 0,4 A
Druh krytí	IP 55
Tepelná třída	B
Přepínatelné póly (2 otáčky)	✓
Počet pólů při vyšších otáčkách	4
Počet pólů při nižších otáčkách	6
Montážní poloha	vodorovně / svisle
Materiál	Ocelový plech, pozinkovaný
Hmotnost	12,6 kg
Hmotnost s obalem	12,5 kg
Jmenovitá světlost	300 mm
Šířka s obalem	435 mm
Výška s obalem	330 mm
Hloubka s obalem	420 mm
Teplota média při jmenovitém proudu	60 °C
Teplota média při I _{Max}	60 °C
Balení	1 kus
Sortiment	C
GTIN (EAN)	4012799860433

DZR 30/64 B

Oktávový akustický výkon

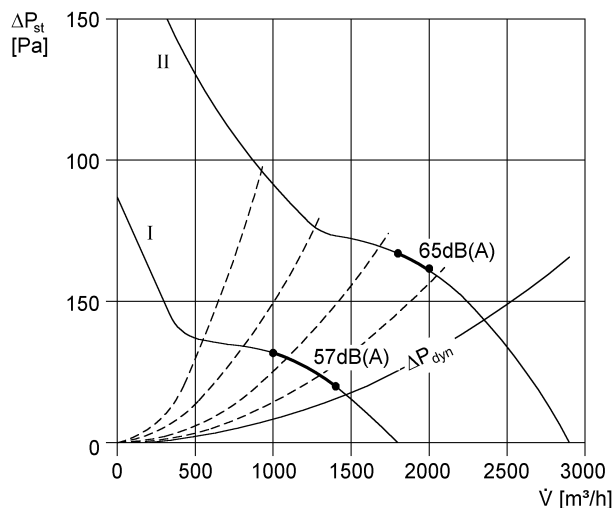
	63 Hz	125 Hz	250 Hz	500 Hz	1 kHz	2 kHz	4 kHz	8 kHz	Celkem
L_{WA2}, nízký, 300 cbm proti externím 100 Pa (dB(A))	20	42	42	48	45	42	38	27	52
L_{WA2}, vysoký (dB(A))	27	43	53	57	57	53	50	35	62
L_{WA5}, nízký, 300 cbm proti externím 100 Pa (dB(A))	21	38	55	58	51	52	44	30	61
L_{WA5}, vysoký (dB(A))	25	41	60	65	61	63	57	46	69
L_{WA8}, nízký, 300 cbm proti externím 100 Pa (dB(A))	29	45	49	61	58	58	58	56	66
L_{WA8}, vysoký (dB(A))	43	49	60	71	70	70	70	67	77

L_{WA2}= akustický výkon v dB pro pouzdro.

L_{WA5}= akustický výkon v dB pro volné sání.

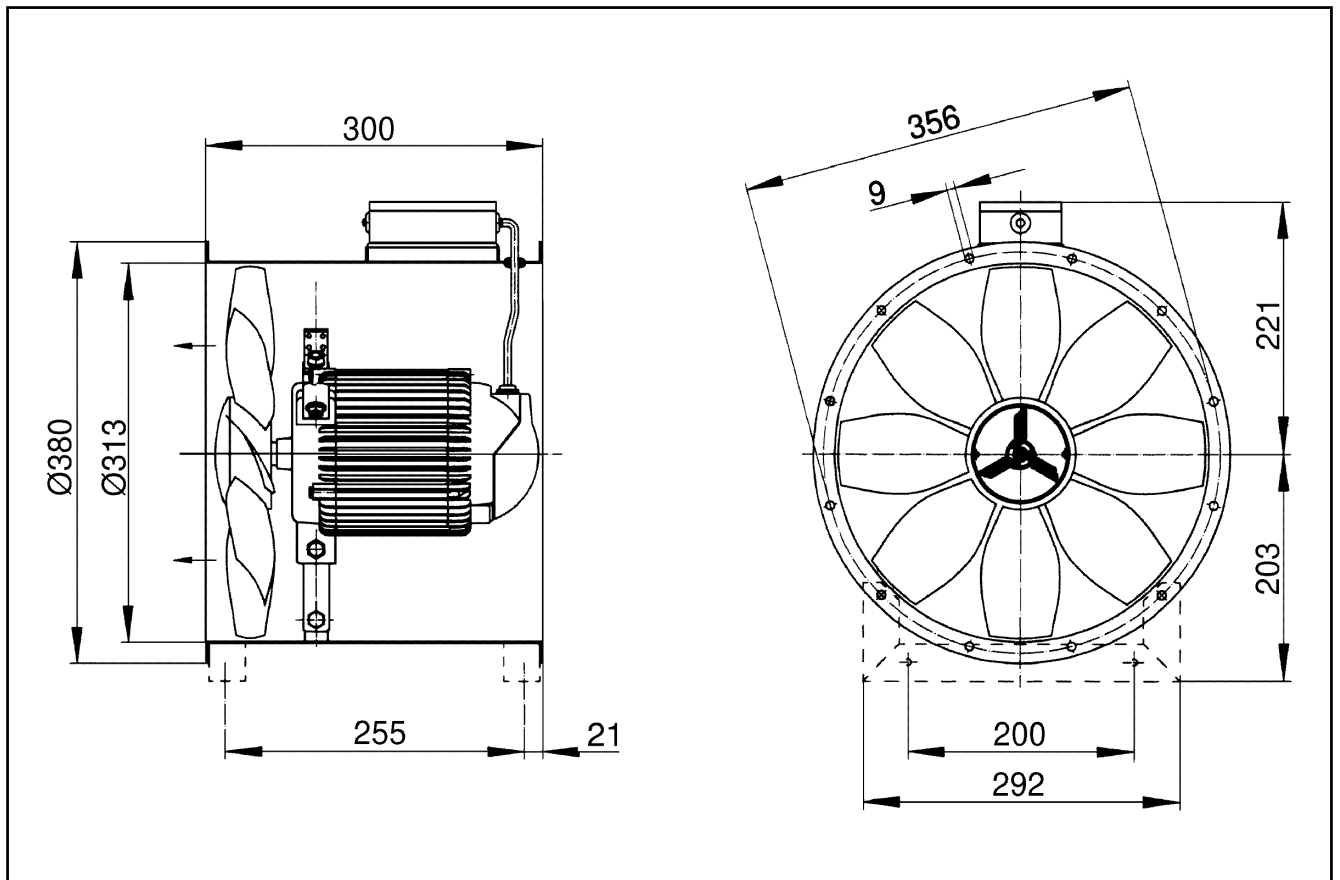
L_{WA8}= akustický výkon v dB pro pouzdro a volný výtlak.

Charakteristika



DZR 30/64 B

Výkres [mm]



Počet otvorů v přírubě: 8