



Krátká informace

Axiální potrubní ventilátor, DN350, třífázový, nevybušné provedení, médium: plyn

Příklady použití

Výbušné prostředí (zóna 1 a 2), Dílna, Sklad, Laboratoř, Od-sávání pracoviště

Typové číslo

0086.0707

Technické údaje

| | |
|--|--|
| Průtok | 2.650 m ³ /h |
| Počet otáček | 1.455 1/min |
| Typ oběžného kola | axiální |
| Lze regulovat | ✓ |
| Možnost reverzace | ✓ |
| Druh napětí | Třífázový proud |
| Napájecí napětí | 400 V |
| Kmitočet sítě | 50 Hz |
| Jmenovitý výkon | 125 W |
| cosφ | 0,36 |
| I _{Jmen} | 0,49 A |
| I _{max} při U _{Jmen} | 0,5 A |
| Druh krytí | IP 64 |
| Tepelná třída | F |
| Montážní poloha | svisle / vodorovně |
| Materiál | Ocelový plech, pozinkovaný |
| Materiál pouzdra | Ocelový plech, pozinkovaný |
| Barva | pozink |
| Hmotnost | 10,6 kg |
| Hmotnost s obalem | 12,35 kg |
| Jmenovitá světlost | 350 mm |
| Šířka | 474 mm |
| Výška | 474 mm |
| Hloubka | 320 mm |
| Šířka s obalem | 475 mm |
| Výška s obalem | 480 mm |
| Hloubka s obalem | 355 mm |
| EX-označení podle směrnice ATEX | Ex II 2 G |
| EX-označení podle normy | Ex eb IIB + H ₂ T3 Gb / Ex h IIB + H ₂ T3 Gb |

DZR 35/4 B Ex e

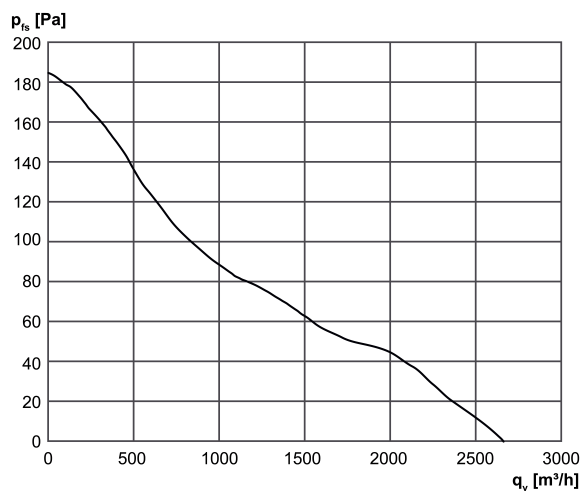
| | |
|--|---|
| Ta -teplota okolí | -20 °C ≤ Ta ≤ +60 °C |
| I _A /I _N | 3,4 |
| Čas t _A | 170 sek |
| Druh provozu | S1 |
| PTC DIN 44082 | M 130 |
| EU-osvědčení o zkoušce vzorku | TÜV-A 19 ATEX0103 X, IECEx EPS 19.0019X |
| Teplotní třída | T3 |
| Tepelná třída izolačních materiálů Th. Cl. | 155 (F) |
| Balení | 1 kus |
| Sortiment | C |
| GTIN (EAN) | 4012799867074 |

Oktávový akustický výkon

| | 63 Hz | 125 Hz | 250 Hz | 500 Hz | 1 kHz | 2 kHz | 4 kHz | 8 kHz | Celkem |
|--|-------|--------|--------|--------|-------|-------|-------|-------|--------|
| L _{WA5, vyso- ký (dB(A))} | - | - | - | - | - | - | - | - | 72 |

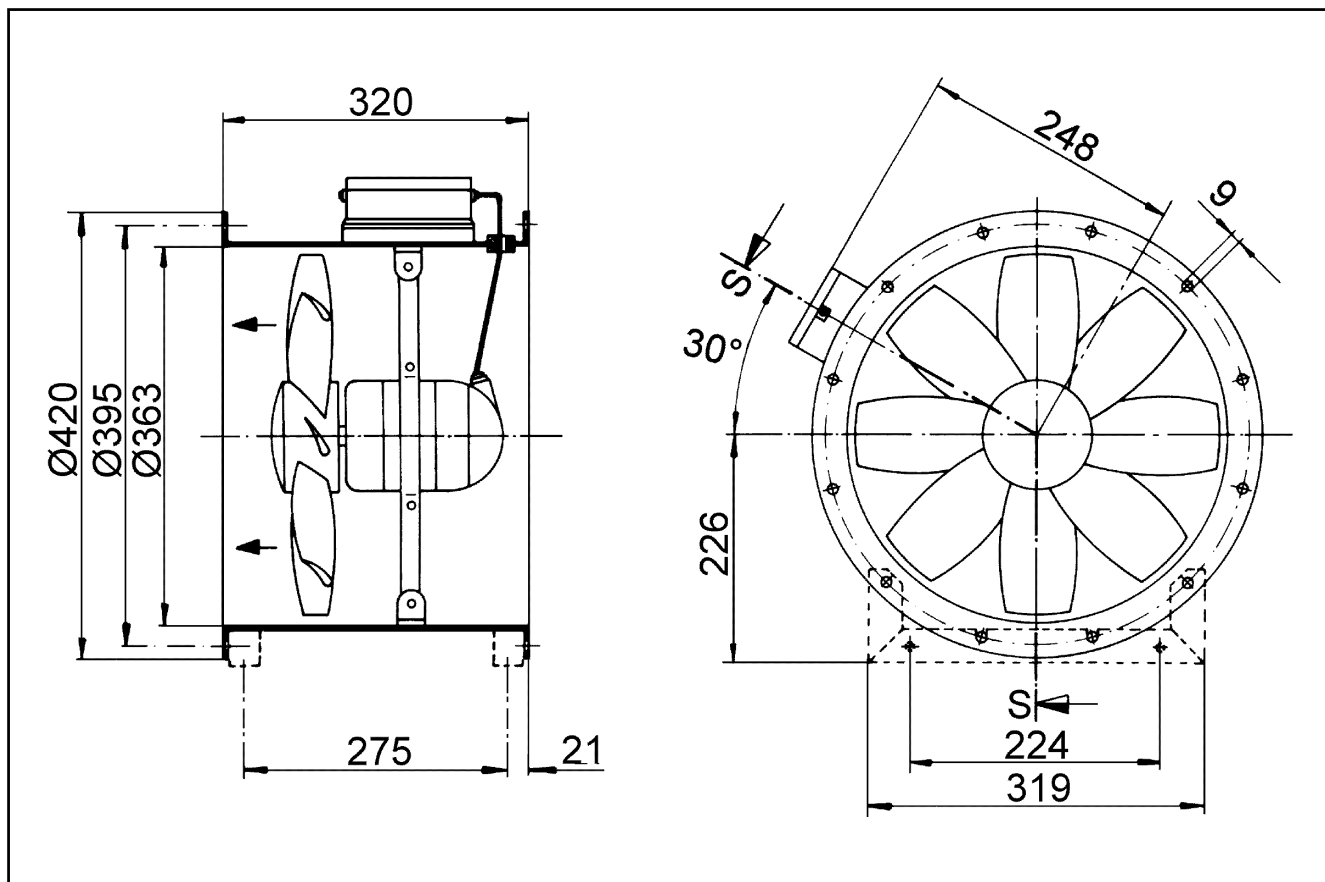
L_{WA5}= akustický výkon v dB pro volné sání.

Charakteristika



DZR 35/4 B Ex e

Výkres [mm]



Počet otvorů v přírubě: 8