



### Krátká informace

Axiální potrubní ventilátor, DN350, třífázový, dvoje otáčky

### Příklady použití

Strojní odsávání, Výstavní prostor, Mistrovna, Dílna, Výrobna

Typové číslo

0086.0045

## Technické údaje

Průtok	1.300 m <sup>3</sup> /h / 2.700 m <sup>3</sup> /h
Počet otáček	715 1/min / 1.425 1/min
Lze regulovat	✓
Možnost reverzace	✓
Druh napětí	Třífázový proud
Napájecí napětí	400 V
Kmitočet sítě	50 Hz
Jmenovitý výkon	40 W / 140 W
I <sub>Jmen</sub>	0,1 A / 0,3 A
I <sub>Max</sub>	0,11 A / 0,3 A
Druh krytí	IP 55
Tepelná třída	B
Přepínatelné póly (2 otáčky)	✓
Počet pólů při vyšších otáčkách	4
Počet pólů při nižších otáčkách	8
Montážní poloha	vodorovně / svisle
Materiál	Ocelový plech, pozinkovaný
Hmotnost	11 kg
Hmotnost s obalem	10,83 kg
Jmenovitá světlost	350 mm
Šířka s obalem	480 mm
Výška s obalem	350 mm
Hloubka s obalem	470 mm
Teplota média při jmenovitém proudu	45 °C
Teplota média při I <sub>Max</sub>	45 °C
Balení	1 kus
Sortiment	C
GTIN (EAN)	4012799860457

# DZR 35/84 B

## Oktávový akustický výkon

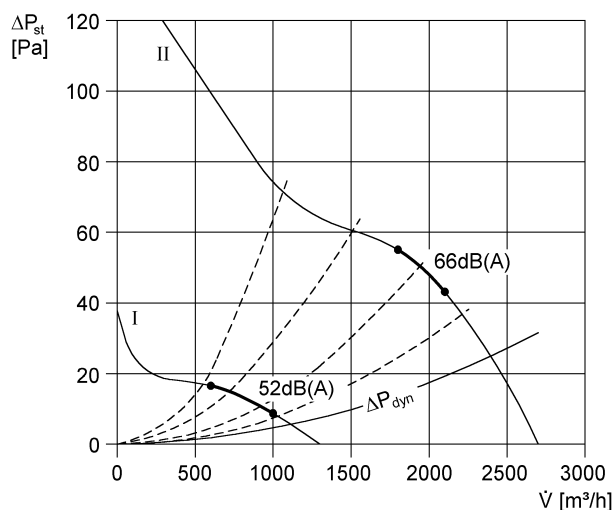
	63 Hz	125 Hz	250 Hz	500 Hz	1 kHz	2 kHz	4 kHz	8 kHz	Celkem
<b>L<sub>WA2</sub>, vysoký (dB(A))</b>	28	41	49	57	56	51	48	33	61
<b>L<sub>WA2</sub>, nízký, 300 cbm proti externím 100 Pa (dB(A))</b>	24	44	35	35	36	31	26	20	46
<b>L<sub>WA5</sub>, vysoký (dB(A))</b>	29	44	61	65	64	64	59	46	70
<b>L<sub>WA5</sub>, nízký, 300 cbm proti externím 100 Pa (dB(A))</b>	22	41	54	43	45	44	33	20	56
<b>L<sub>WA8</sub>, vysoký (dB(A))</b>	45	52	63	72	72	72	70	67	78
<b>L<sub>WA8</sub>, nízký, 300 cbm proti externím 100 Pa (dB(A))</b>	31	45	48	51	50	49	39	24	56

L<sub>WA2</sub>= akustický výkon v dB pro pouzdro.

L<sub>WA5</sub>= akustický výkon v dB pro volné sání.

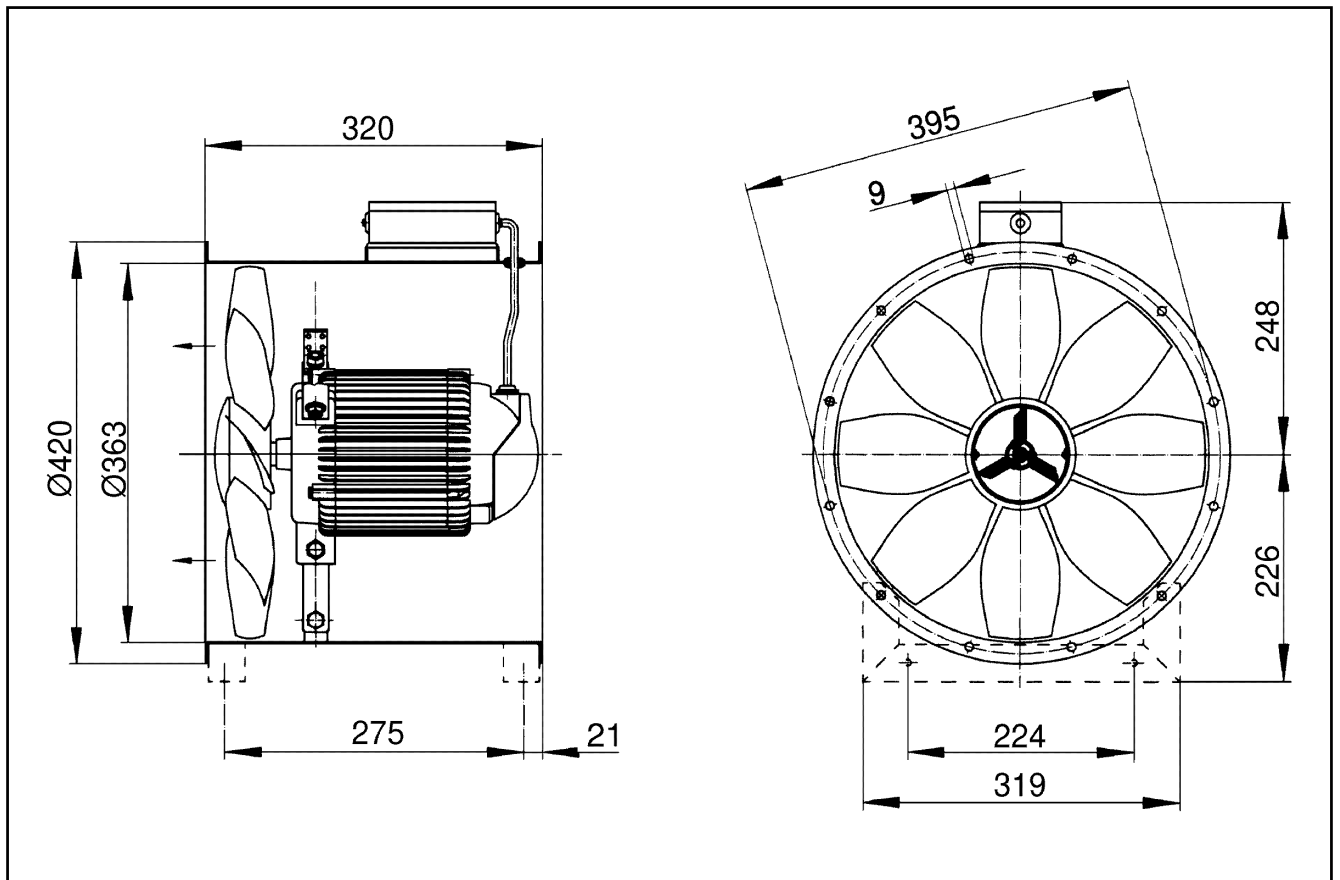
L<sub>WA8</sub>= akustický výkon v dB pro pouzdro a volný výtlak.

## Charakteristika



# DZR 35/84 B

Výkres [mm]



Počet otvorů v přírubě: 8