

DZR 40/4 B



Krátká informace

Axiální potrubní ventilátor, DN400, třífázový

Příklady použití

Strojní odsávání, Výstavní prostor, Mistrovna, Dílna, Výrobna

Typové číslo

0086.0030

Technické údaje

Průtok	4.590 m ³ /h
Průtok _{Jmen}	3.210 m ³ /h (při opt. účinnosti)
Tlak p _{fs, jmen}	98 Pa (při opt. účinnosti)
Počet otáček n _{Jmen}	1.460 1/min (při opt. účinnosti)
Počet otáček	1.474 1/min
Typ oběžného kola	axiální
Lze regulovat	✓
Možnost reverzace	✓
Druh napětí	Třífázový proud
Napájecí napětí	400 V
Kmitočet sítě	50 Hz
Jmenovitý výkon	230 W (při opt. účinnosti)
I _{Jmen}	0,6 A (při opt. účinnosti)
I _{Max}	0,7 A
Druh krytí	IP 55
Tepelná třída	B
Přepínatelné póly (2 otáčky)	–
Síťový přívod	7 x 1,5 mm ²
Montážní poloha	vodorovně / svisle
Materiál	Ocelový plech, pozinkovaný
Barva	stříbrná
Hmotnost	11,7 kg
Hmotnost s obalem	13,66 kg
Jmenovitá světlost	400 mm
Šířka	438 mm
Výška	438 mm
Hloubka	370 mm
Šířka s obalem	500 mm
Výška s obalem	510 mm

DZR 40/4 B

Hloubka s obalem	400 mm
Teplota média při jmenovitém proudu	60 °C
Teplota média při I_{Max}	60 °C
Balení	1 kus
Sortiment	C
GTIN (EAN)	4012799860303

Technická data podle ErP při optimální energetické účinnosti (BEP)

Celková účinnost η	54,5 %
Kategorie měření	D
Kategorie účinnosti	celková
Stupeň účinnosti N	65,1
VSD požadováno	ne
Rok výroby	viz typový štítek
Jméno výrobce / Úřední registrační číslo / Místo podnikání výrobce	MAICO Elektroapparate Fabrik GmbH / Registergericht Freiburg, HRB 601233 / Villingen-Schwenningen
Typ.č.	0086.0030
$P_{BEP} / \text{Průtok}_{BEP} / P_{fs, BEP}$	0,205 kW / 4.020 m ³ /h
n_{BEP}	1.465 1/min
specifický poměr	≈ 1
Informace k demontáži a likvidaci	viz montážní návod
Informace k instalaci, provozu a údržbě	viz montážní návod
Použité předměty při měření efektivity, které nejsou popsány v kategorii měření	-
P_f, BEP	100 Pa
Akustický výkon L_{WA5}	76 dB(A)

Oktávový akustický výkon

	63 Hz	125 Hz	250 Hz	500 Hz	1 kHz	2 kHz	4 kHz	8 kHz	Celkem
$L_{WA2, S1}$ (dB(A))	-	-	-	-	-	-	-	-	44
$L_{WA2, S2}$ (dB(A))	-	-	-	-	-	-	-	-	54
$L_{WA2, S3}$ (dB(A))	-	-	-	-	-	-	-	-	57
$L_{WA2, S4}$ (dB(A))	-	-	-	-	-	-	-	-	62
$L_{WA2, S5}$ (dB(A))	33	47	55	58	60	55	54	41	64
$L_{WA5, S1}$ (dB(A))	-	-	-	-	-	-	-	-	58

DZR 40/4 B

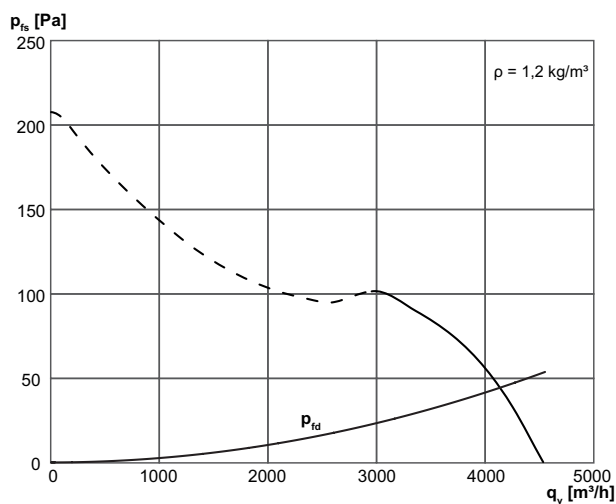
	63 Hz	125 Hz	250 Hz	500 Hz	1 kHz	2 kHz	4 kHz	8 kHz	Celkem
L_{WA5, S2} (dB(A))	-	-	-	-	-	-	-	-	66
L_{WA5, S3} (dB(A))	-	-	-	-	-	-	-	-	69
L_{WA5, S4} (dB(A))	-	-	-	-	-	-	-	-	72
L_{WA5, S5} (dB(A))	33	50	66	69	70	69	62	52	75
L_{WA6, S1} (dB(A))	-	-	-	-	-	-	-	-	64
L_{WA6, S2} (dB(A))	-	-	-	-	-	-	-	-	75
L_{WA6, S3} (dB(A))	-	-	-	-	-	-	-	-	78
L_{WA6, S4} (dB(A))	-	-	-	-	-	-	-	-	80
L_{WA6, S5} (dB(A))	52	57	68	77	77	77	77	74	83

L_{WA2}= akustický výkon v dB pro pouzdro.

L_{WA5}= akustický výkon v dB pro volné sání.

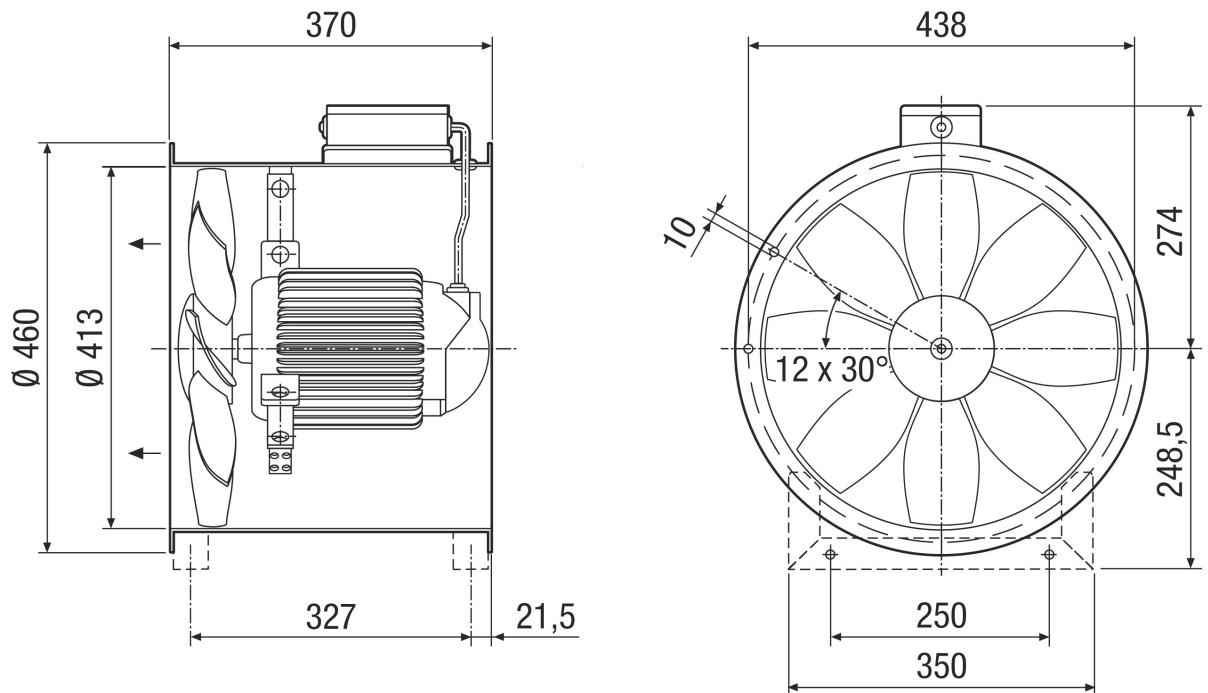
L_{WA6}= akustický výkon v dB pro volný výtlač.

Charakteristika



DZR 40/4 B

Výkres [mm]



Počet otvorů v přírubě: 12