

DZR 40/6 B



Krátká informace

Axiální potrubní ventilátor, DN 400, třífázový

Příklady použití

Strojní odsávání, Výstavní prostor, Mistrovna, Dílna, Výrobna

Typové číslo

0086.0029

Technické údaje

Průtok	2.680 m ³ /h
Počet otáček	930 1/min
Typ oběžného kola	axiální
Lze regulovat	✓
Možnost reverzace	✓
Druh napětí	Třífázový proud
Napájecí napětí	400 V
Kmitočet sítě	50 Hz
Jmenovitý výkon	110 W
I _{Jmen}	0,3 A
I _{Max}	0,3 A
Druh krytí	IP 55
Tepelná třída	B
Přepínatelné póly (2 otáčky)	–
Síťový přívod	7 x 1,5 mm ²
Montážní poloha	vodorovně / svisle
Materiál	Ocelový plech, pozinkovaný
Barva	stříbrná
Hmotnost	11,58 kg
Hmotnost s obalem	13,48 kg
Jmenovitá světlost	400 mm
Šířka	438 mm
Výška	438 mm
Hloubka	370 mm
Šířka s obalem	495 mm
Výška s obalem	515 mm
Hloubka s obalem	400 mm
Teplota média při jmenovitém proudu	-20 °C až 60 °C
Teplota média při I _{Max}	-20 °C až 60 °C

DZR 40/6 B

Balení	1 kus
Sortiment	C
GTIN (EAN)	4012799860297

Oktávový akustický výkon

	63 Hz	125 Hz	250 Hz	500 Hz	1 kHz	2 kHz	4 kHz	8 kHz	Celkem
L_{WA2}, S1 (dB(A))	17	22	19	21	18	16	17	9	28
L_{WA2}, S2 (dB(A))	27	27	39	31	31	26	22	13	41
L_{WA2}, S3 (dB(A))	27	34	37	37	38	34	28	19	44
L_{WA2}, S4 (dB(A))	29	42	43	43	43	40	35	23	50
L_{WA2}, S5 (dB(A))	26	41	42	52	47	45	40	27	54
L_{WA5}, S1 (dB(A))	22	33	37	30	30	27	19	10	40
L_{WA5}, S2 (dB(A))	29	33	54	41	42	41	30	17	55
L_{WA5}, S3 (dB(A))	25	43	55	48	48	48	38	24	57
L_{WA5}, S4 (dB(A))	27	46	55	53	53	53	44	30	60
L_{WA5}, S5 (dB(A))	27	47	57	60	57	57	49	35	64
L_{WA6}, S1 (dB(A))	24	29	33	36	34	30	18	8	40
L_{WA6}, S2 (dB(A))	34	36	45	47	47	45	34	19	52
L_{WA6}, S3 (dB(A))	36	43	53	54	54	53	47	42	60
L_{WA6}, S4 (dB(A))	37	49	57	59	62	62	63	61	69
L_{WA6}, S5 (dB(A))	39	51	60	66	66	66	67	65	73

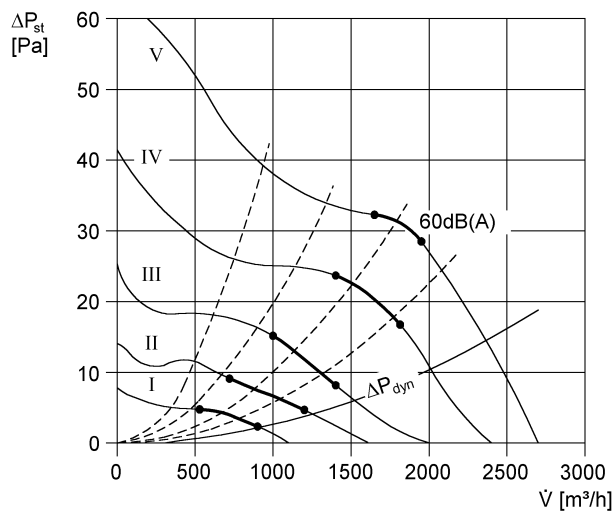
L_{WA2}= akustický výkon v dB pro pouzdro.

L_{WA5}= akustický výkon v dB pro volné sání.

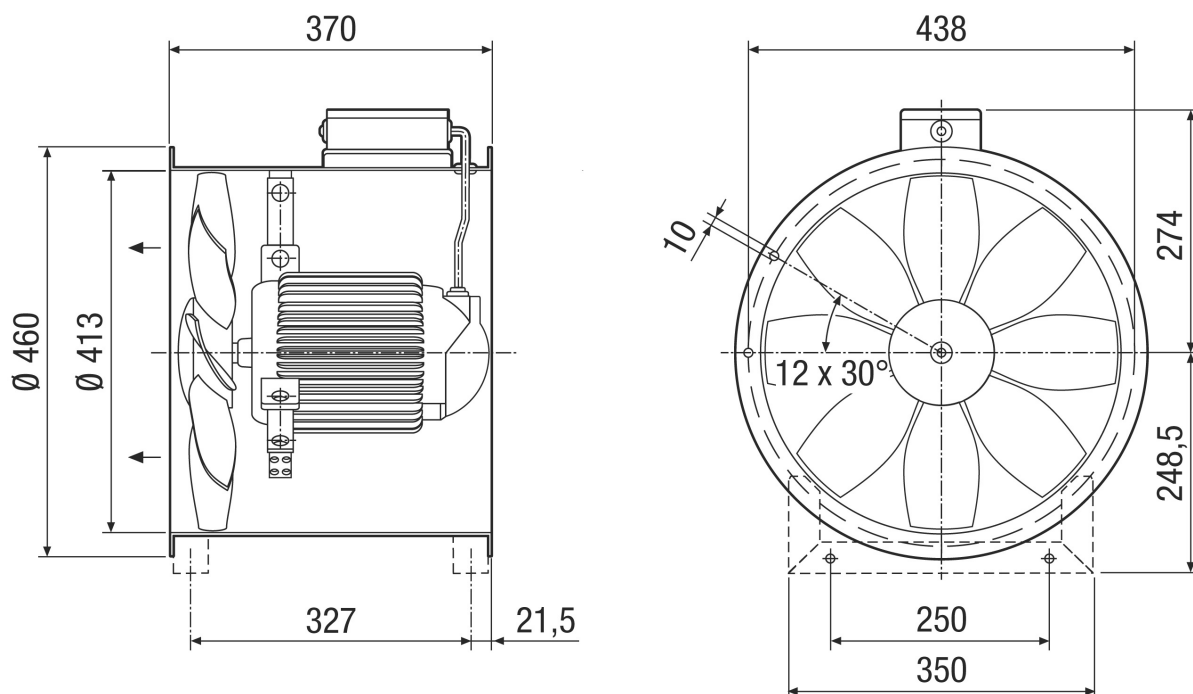
L_{WA6}= akustický výkon v dB pro volný výtlač.

DZR 40/6 B

Charakteristika



Výkres [mm]



Počet otvorů v přírubě: 12