



### Krátká informace

Axiální potrubní ventilátor, DN450, třífázový, nevybušné provedení, médium: plyn

### Příklady použití

Výbušné prostředí (zóna 1 a 2), Dílna, Sklad, Laboratoř, Od-sávání pracoviště

Typové číslo

0086.0711

### Technické údaje

Průtok	4.160 m <sup>3</sup> /h
Počet otáček	965 1/min
Typ oběžného kola	axiální
Lze regulovat	✓
Možnost reverzace	✓
Druh napětí	Třífázový proud
Napájecí napětí	400 V
Kmitočet sítě	50 Hz
Jmenovitý výkon	150 W
cosφ	0,38
I <sub>Jmen</sub>	0,56 A
I <sub>max</sub> při U <sub>Jmen</sub>	0,61 A
Druh krytí	IP 64
Tepelná třída	F
Montážní poloha	svisle / vodorovně
Materiál	Ocelový plech, pozinkovaný
Materiál pouzdra	Ocelový plech, pozinkovaný
Barva	pozink
Hmotnost	15,03 kg
Hmotnost s obalem	17,25 kg
Jmenovitá světlost	450 mm
Šířka	571 mm
Výška	571 mm
Hloubka	310 mm
Šířka s obalem	572 mm
Výška s obalem	580 mm
Hloubka s obalem	340 mm
EX-označení podle směrnice ATEX	Ex II 2 G
EX-označení podle normy	Ex eb IIB + H <sub>2</sub> T4 Gb / Ex h IIB + H <sub>2</sub> T4 Gb

# DZR 45/6 B Ex e

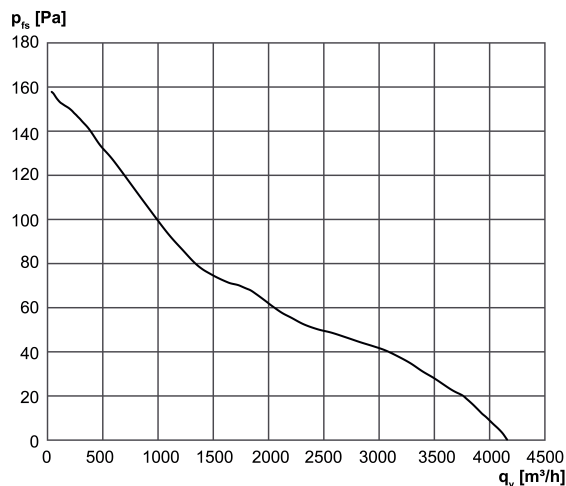
Ta -teplota okolí	-20 °C ≤ Ta ≤ +40 °C
I <sub>A</sub> /I <sub>N</sub>	3,1
Čas t <sub>A</sub>	240 sek
Druh provozu	S1
PTC DIN 44082	M 100
EU-osvědčení o zkoušce vzorku	TÜV-A 19 ATEX0103 X, IECEx EPS 19.0019X
Teplotní třída	T4
Tepelná třída izolačních materiálů Th. Cl.	155 (F)
Balení	1 kus
Sortiment	C
GTIN (EAN)	4012799867111

## Oktávový akustický výkon

	63 Hz	125 Hz	250 Hz	500 Hz	1 kHz	2 kHz	4 kHz	8 kHz	Celkem
L <sub>WA5</sub> , vysoký (dB(A))	-	-	-	-	-	-	-	-	69

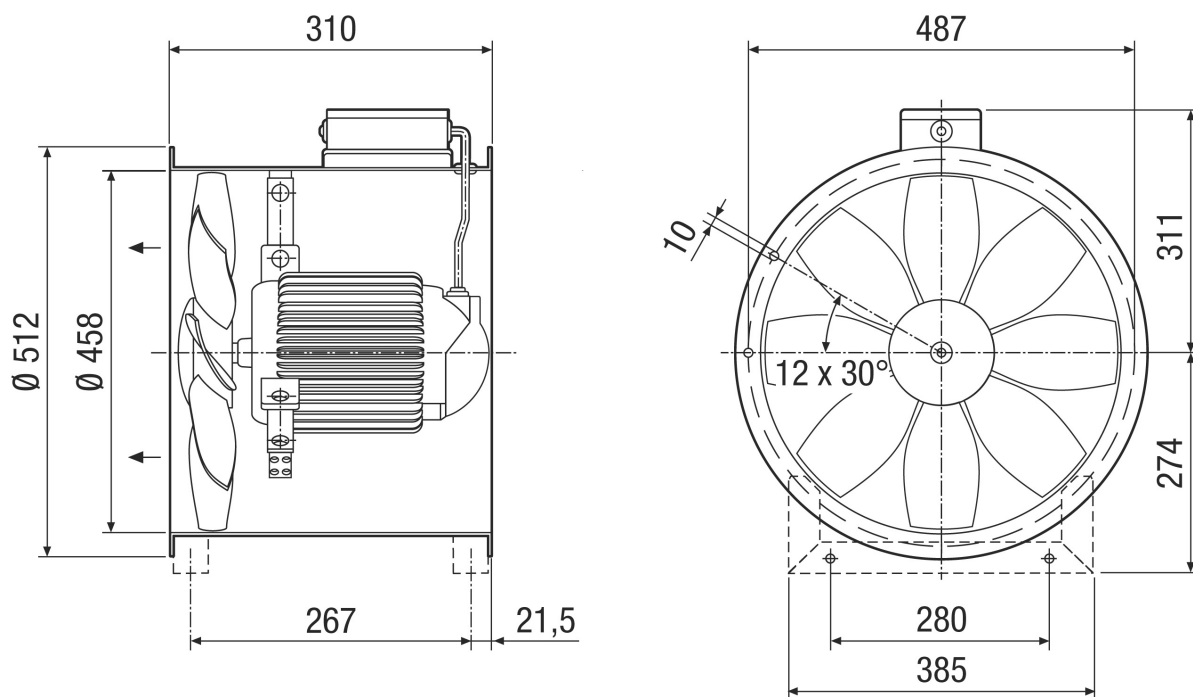
L<sub>WA5</sub>= akustický výkon v dB pro volné sání.

## Charakteristika



# DZR 45/6 B Ex e

Výkres [mm]



Počet otvorů v přírubě: 12